

# 江府道路の必要性

## 江府道路

一般国道181号  
地域高規格道路江府三次道路

### 現道(国道181号)の問題点

現国道181号では、朝夕の通勤時間帯には江尾駅と武庫駅付近の踏切交差点で慢性的な交通混雑が発生しています。

また、当該区間では踏切交差点や急カーブなどの交通事故多発箇所や、歩道がなく歩行者が安心して通行できない区間、大雨時に通行止めとなる区間があるなど、安全面・防災面について問題を抱えています。

しかし、現国道181号は並走する日野川とJR伯備線にはさまれた狭い範囲に位置するため道路改良が難しく、これらの問題点の解消には別ルートによる整備が必要です。

### 国道181号危険箇所位置図



# 江府道路を整備すると

江府道路の整備により、最大6分程度の所要時間短縮が図られるとともに、道路ネットワークの安全性、防災機能が向上します。

これら交通・物流の円滑性・信頼性向上により、地域経済の振興や生活利便性の向上等、地域の活性化に大きく寄与することが期待されます。

## 江府道路の整備効果

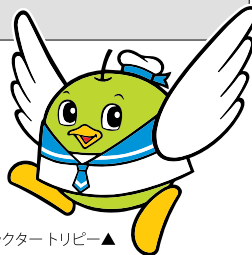
- 交通事故削減や防災機能の向上により安全・安心な暮らしを支援します。
- 救急医療施設への短時間かつ確実な搬送が実現し、救命率向上に寄与します。  
日野郡の医療施設と、特に重篤な患者に対応する第三次救急医療機関(鳥取大学医学部付属病院(米子市))との連携が強化されます。
- 道路整備による交流人口の増進によって観光振興に貢献します。  
比婆道後帝釈国定公園など奥日野・備北エリアの観光資源と、大山隠岐国立公園など大山周辺・松江・出雲エリアの観光資源との回遊性を高め、観光客の増加が期待されます。
- 時間短縮による物流活性化によって地域産業振興を図ります。  
周辺地域では、米や野菜、そばなどの特産農産物の振興や、豊富な森林資源の有効利用に取り組みられています。円滑な輸送ルートの確保により、これら農林業をはじめとした地域産業の振興に寄与することが期待されます。

■本計画路線についてのお問い合わせは

鳥取県 西部総合事務所  
日野振興センター 日野県土整備局

〒689-4503 日野郡日野町根雨140-1  
TEL(0859)72-2059(建設総務課計画調査室)・72-2062(道路整備課)  
初版 H28.2 第2版 H29.10 第3版 R2.7 第4版 R6.4

鳥取県キャラクタートリビィ ▲



交流がひろがる、  
レジャーがよんでいる。



起点側(北側)から終点側を望む

# 江府道路

一般国道181号

地域高規格道路江府三次道路

物流をささえる、  
くらしをささえる。



終点側(南側)から起点側を望む

H29.8 撮影

# 江府道路について

江府道路は、地域高規格道路「江府三次道路」\*の起点となる道路であり、江府町佐川と江府町武庫を結ぶ延長4.1kmの道路です。江府道路の整備により定時制や安全性が向上し、地域生活における安心・活力の向上や大山など周辺地域の観光活性化への寄与が期待されます。さらに、山陰と山陽との人流物流の強化、緊急輸送路の確保等を通じて鳥取県のバランスある発展を支える「質の高い幹線道路(地域高規格道路)」としての役割も期待されます。

\*江府三次道路は、米子自動車道や中国縦貫自動車道、山陰自動車道、松江自動車道など一体となって地域の循環型ネットワークを形成する道路です。鳥取県日野郡江府町と広島県三次市とを結ぶ延長約90kmの路線であり、平成6年12月に地域高規格道路の計画路線に指定されました。

計画概要図



▲大山を眺める絶景ポイント「鍵掛峠」(江府町)

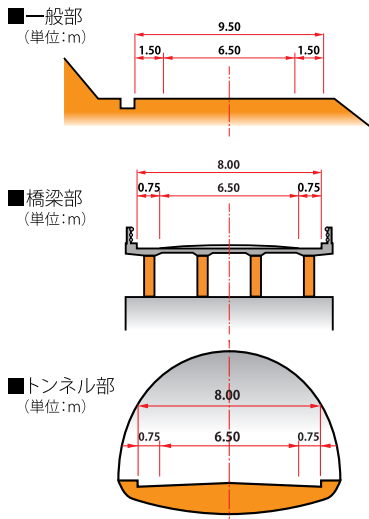


▲貴重な水鳥を間近で観察できる「オンドリ」(日野町)



▲日南ブランドの代表「日南トマト」(日南町)

計画断面図



# 江府道路の事業概要

江府道路は、安全快適に走行できる地域高規格道路「江府三次道路」の一部として整備され、現国道181号に対して日野川の対岸を通るルートとなっています。平成17年度に事業着手し、令和十年代前半の供用を目指し事業を推進しています。

計画の概要

- 計画区間：江府町佐川～江府町武庫
- 事業期間：平成17年度～令和十年代前半
- 総事業費：約190億円
- 道路規格：第3種第2級
- 設計速度：60km/h
- 事業規模：延長4.1km、全幅員9.5m  
車道幅員6.5m(2車線)



▲完成した洲河崎大橋 (H29.3完成)

走りにくい現道に対し、安全・快適なルートが確保されます。



◀現道は急カーブが連続



幅員が狭く▶歩道が未設置



◀踏切待ちを避けて無理な追い越し(武庫駅付近)



◀◀信号待ちや右折待ちによる滞留(江尾駅付近)

