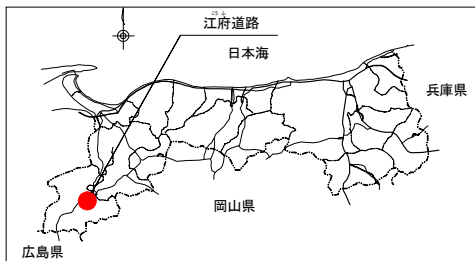


一般国道181号（江府道路） こうふ

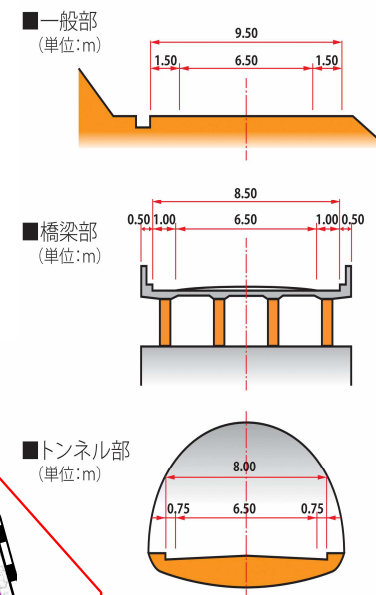
〔位置図〕



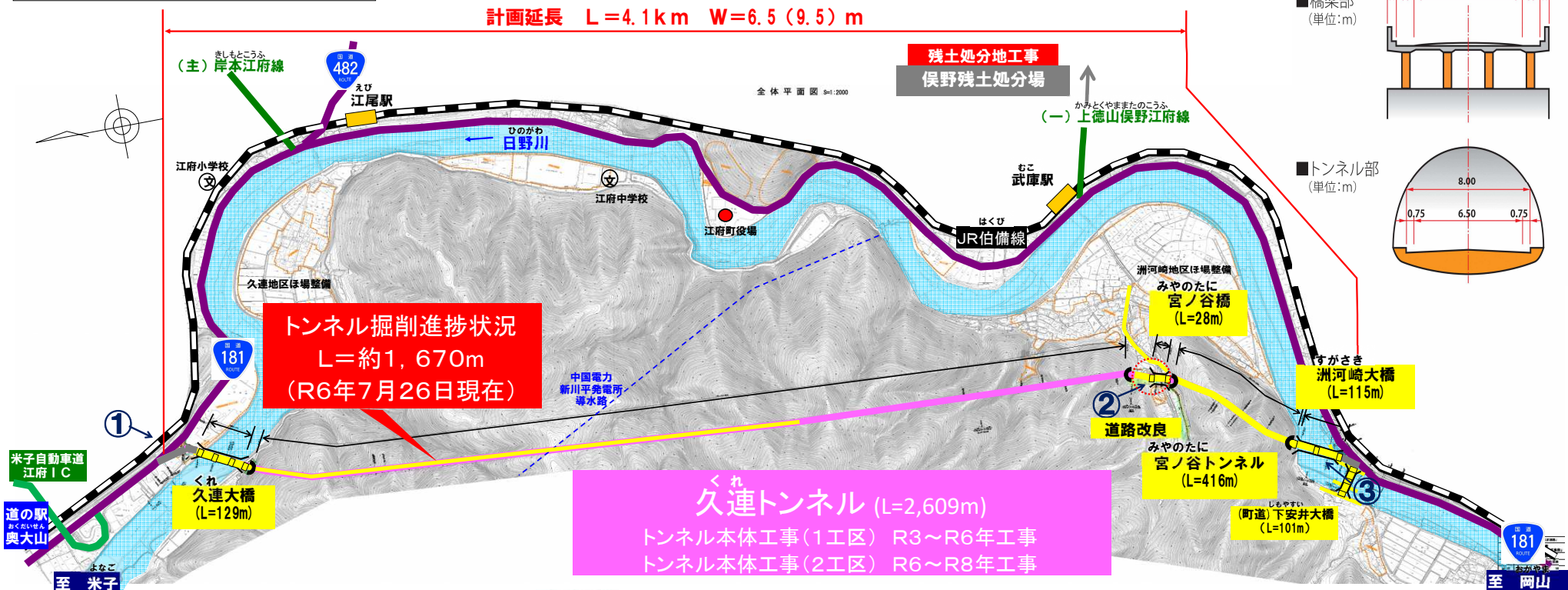
〔全体計画〕

- 計画延長 L = 4.1 km
- 計画幅員 W = 6.5 (9.5) m
- 規格 第3種2級 (2/2車線)
- 事業着手 平成17年度
- 総事業費 約190億円

計画断面図



計画延長 L=4.1km W=6.5 (9.5) m



	令和4年度以前
	令和5年度
	令和3~6工事国債