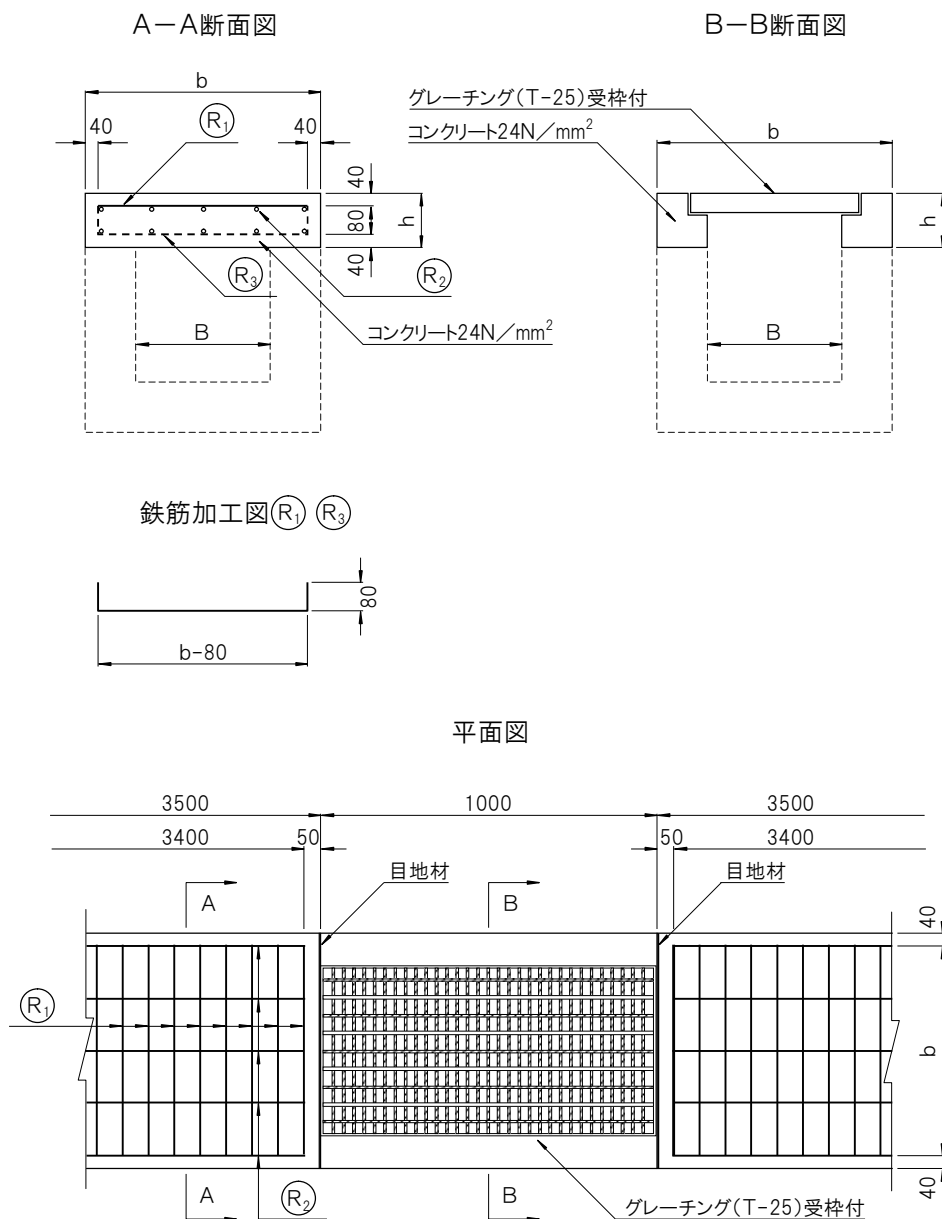


場所打ち側溝床版(車道横断用) GS1



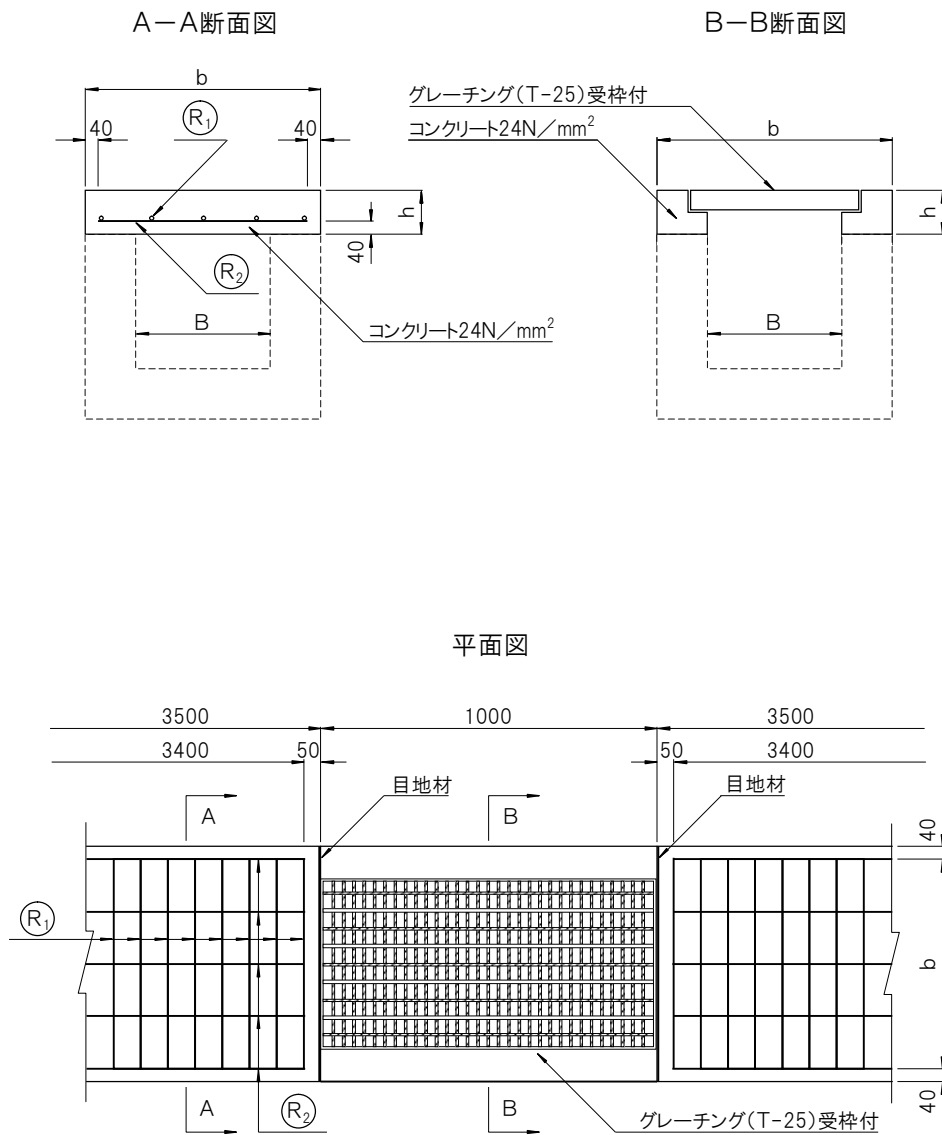
注意事項

- 1 グレーチングは、横断側溝用としてボルトによる固定を行うこと。

寸法及び材料表

記号	寸法表		材料表							
	B (mm)	h (mm)	コンクリート $\sigma_{ck}=24\text{N}/\text{mm}^2$ (m^3)	型枠 鉄筋構造物 (m^2)	R ₁ SD295		R ₂ SD295		R ₃ SD295	
					鉄筋径	間隔 (mm)	鉄筋径	本数 (本)	鉄筋径	間隔 (mm)
GS1-B300	300	160			D13	85	D13	8	D13	85
GS1-B400	400	160			D13	75	D13	10	D13	75
GS1-B500	500	160			D13	65	D13	10	D13	65

場所打ち側溝床版(路側用) GS2



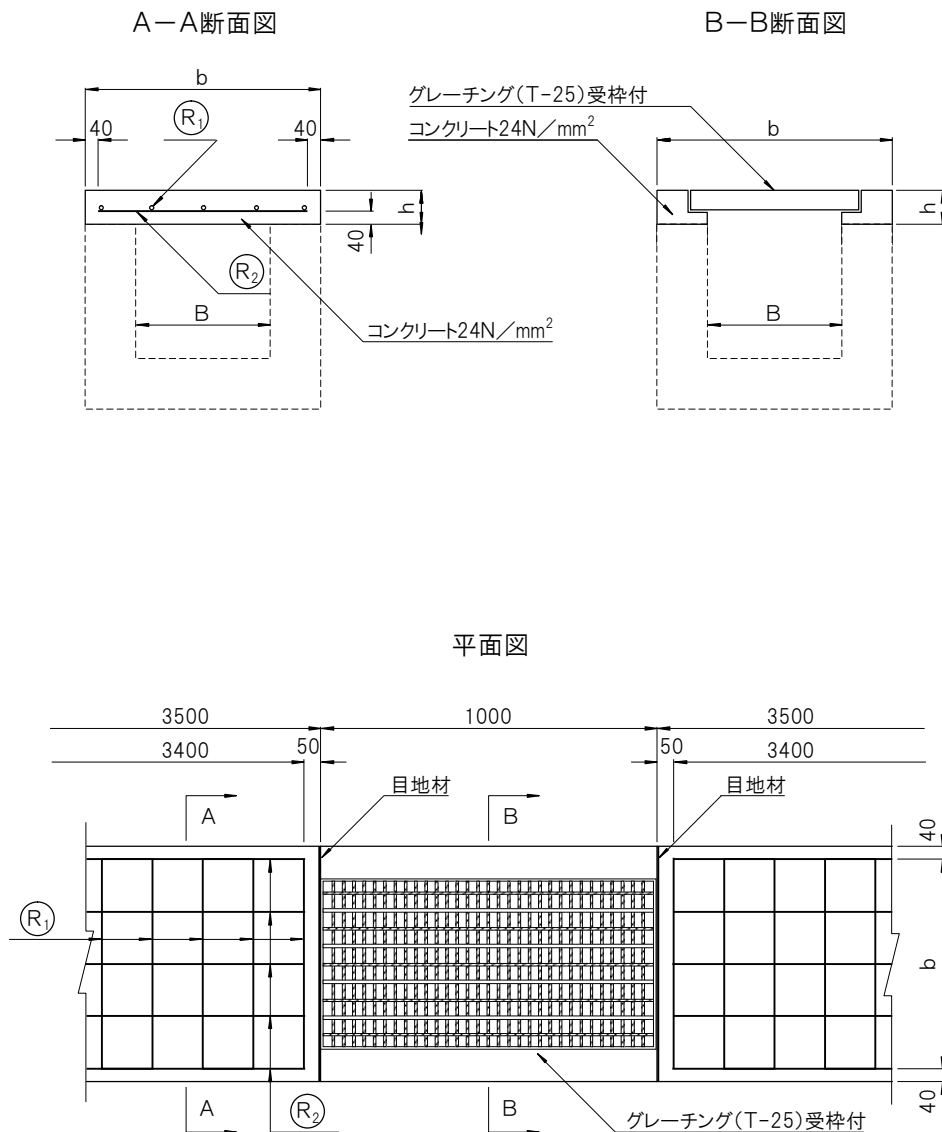
注意事項

- 1 グレーチングは、跳ね上がり防止のための固定を行うこと。
- 2 固定構造は、車両出入口部はボルトによる固定を行い、それ以外の箇所においては、設置位置、車両通過の頻度に応じた固定構造とする。

寸法及び材料表

記号	寸法表		材料表					
	B (mm)	h (mm)	コンクリート $\sigma_{ck}=24\text{N/mm}^2$ (m^3)	型枠 鉄筋構造物 (m^2)	R ₁ SD295		R ₂ SD295	
					鉄筋径	間隔 (mm)	鉄筋径	本数 (本)
GS2-B300	300	130			D13	90	D13	4
GS2-B400	400	130			D13	80	D13	5
GS2-B500	500	150			D13	90	D13	5

現場打側溝床版(歩行者、軽車両用) GS3



注意事項

- 1 グレーチングは、跳ね上がり防止のための固定を行うこと。

寸法及び材料表

記号	寸法表		材料表					
	B (mm)	h (mm)	コンクリート $\sigma_{ck}=24\text{N/mm}^2$ (m^3)	型枠 鉄筋構造物 (m^2)	R ₁ SD295		R ₂ SD295	
					鉄筋径	間隔 (mm)	鉄筋径	本数 (本)
GS3-B300	300	100			D13	150	D13	4
GS3-B400	400	100			D13	150	D13	4
GS3-B500	500	120			D13	150	D13	4