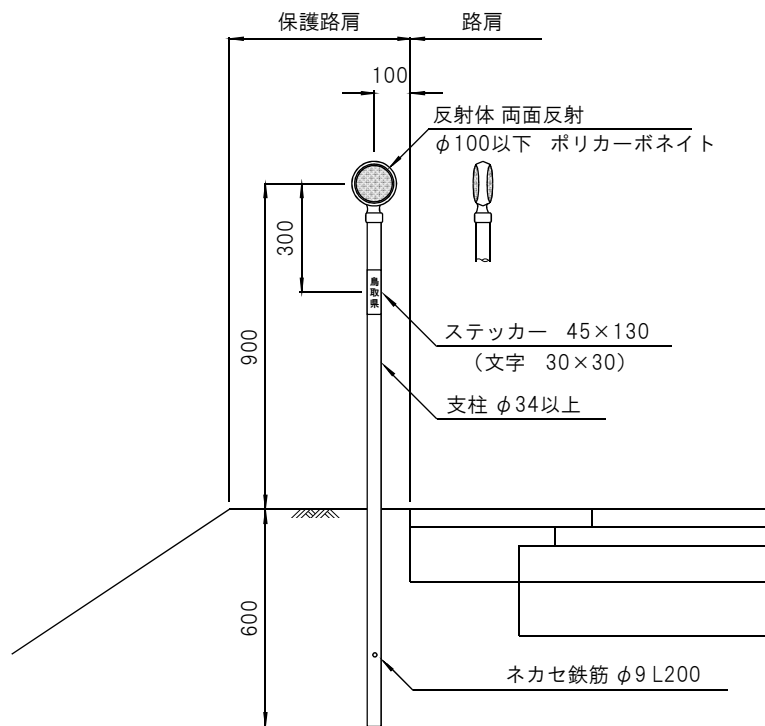
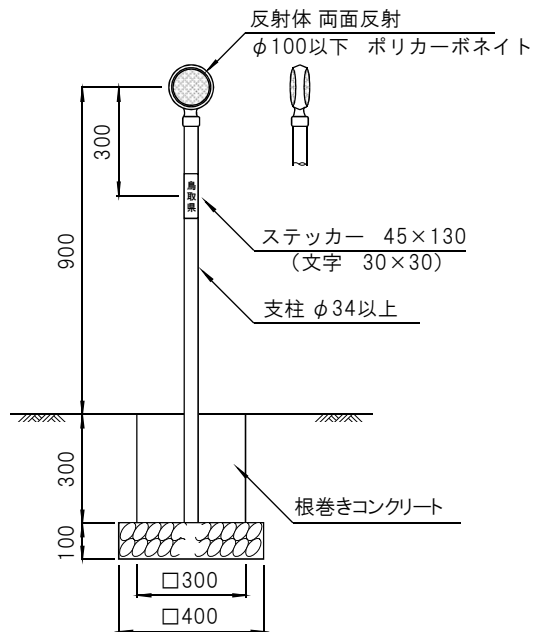


デリニエーター D1(土中建込)

土中用



コンクリート基礎用

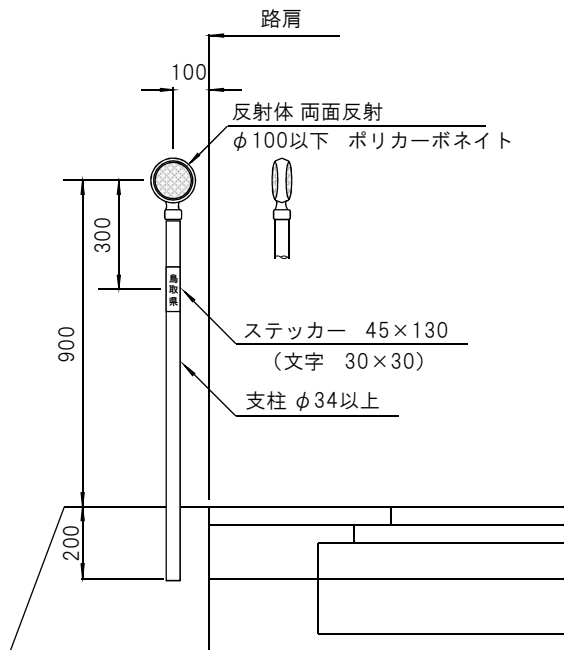


注意事項

1. デリニエーターは木製を標準とし、鳥取県認定グリーン商品の使用を原則とする。

デリニエーター D2(コンクリート建込)

コンクリート用

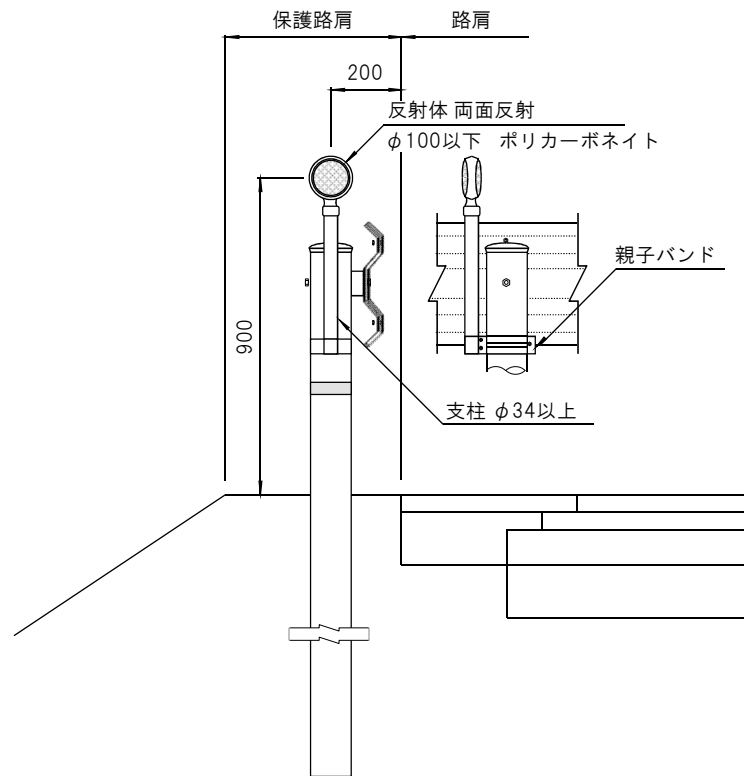


注意事項

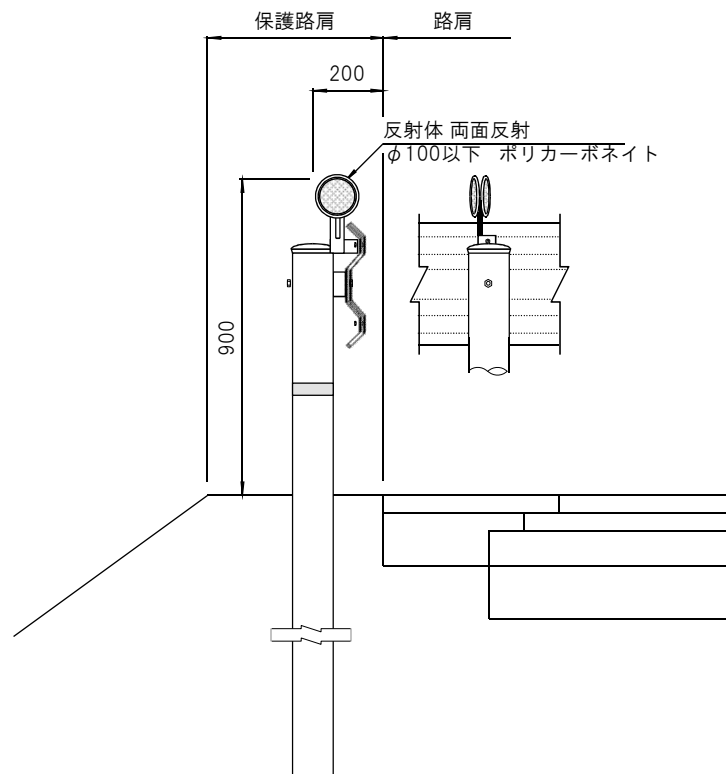
1. デリニエーターは木製を標準とし、鳥取県認定グリーン商品の使用を原則とする。

デリニエーター D3(防護柵取付)

バンド式



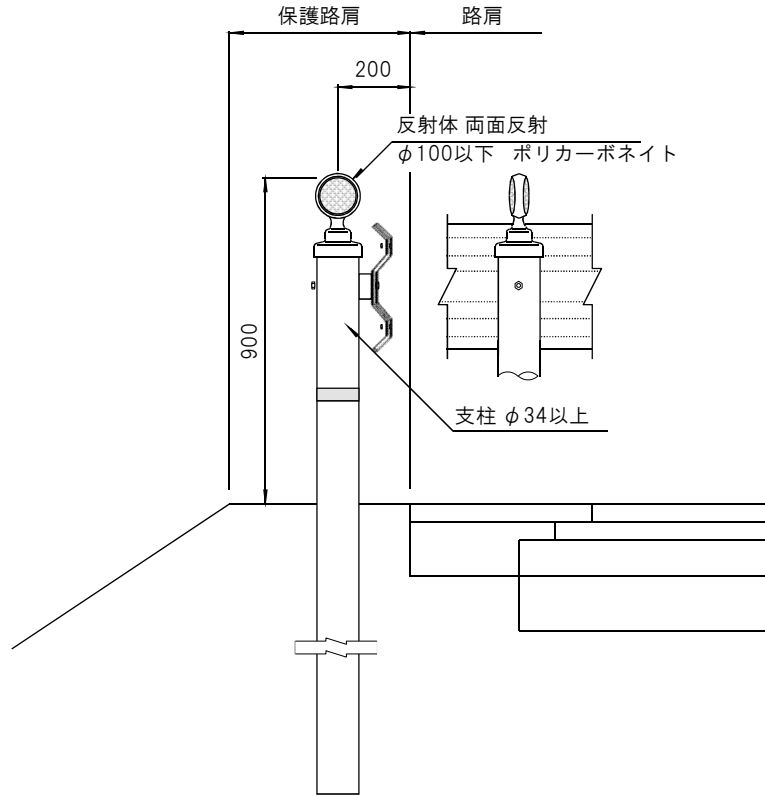
ボルト式



注意事項

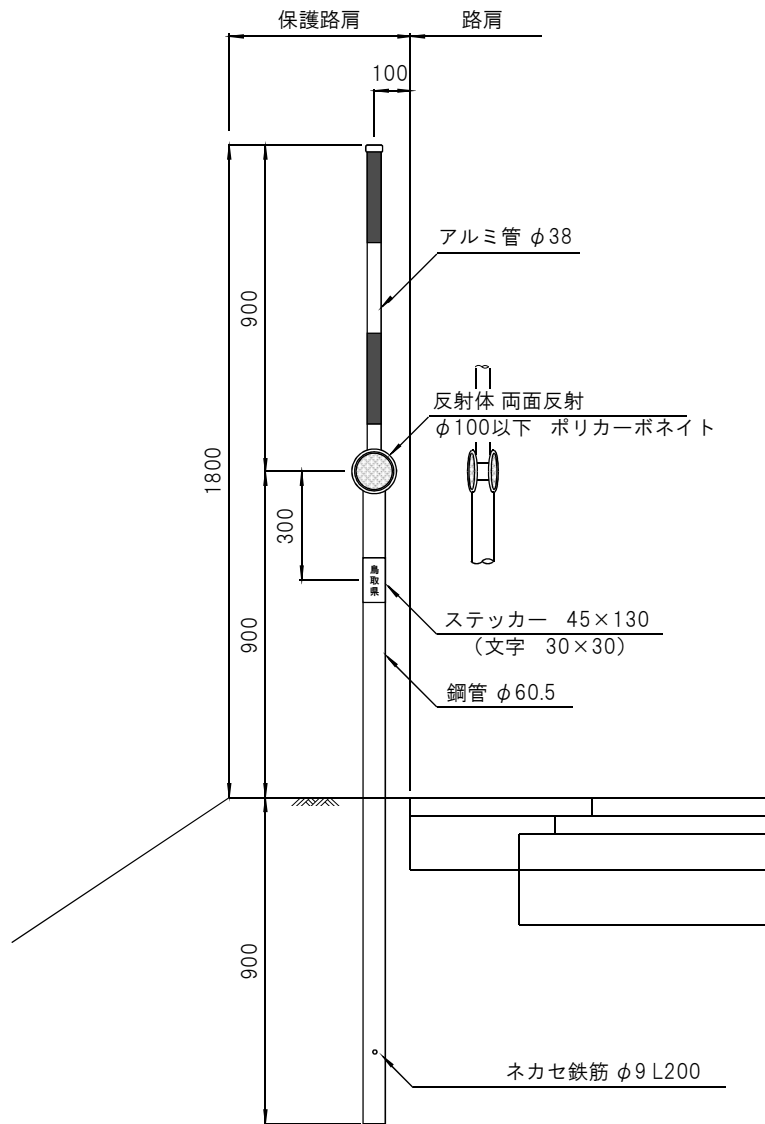
1. デリニエーターは木製を標準とし、鳥取県認定グリーン商品の使用を原則とする。

かぶせ式



スノーポール兼用デリニエーター D4(土中建込)

土中用



スノーポール兼用デリニエーター D5(コンクリート建込)

コンクリート用

