

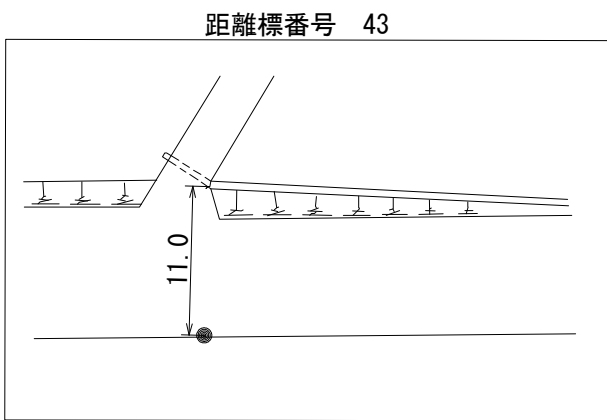
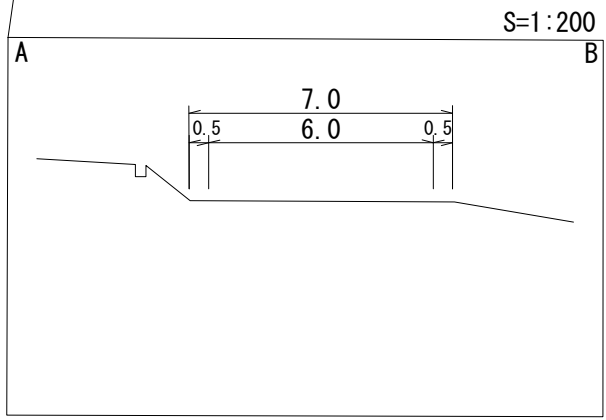
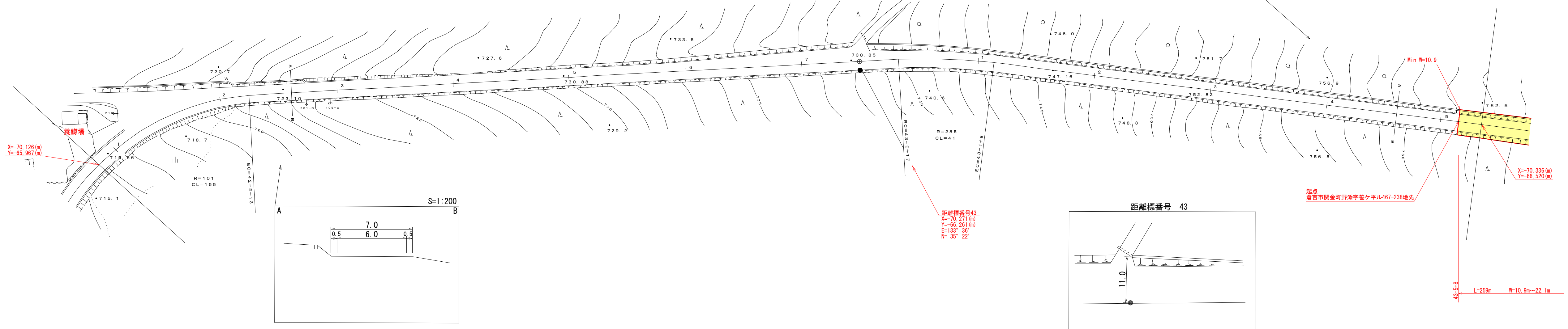
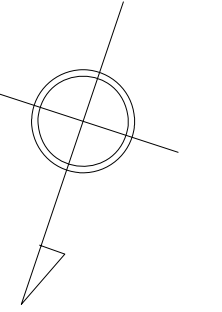
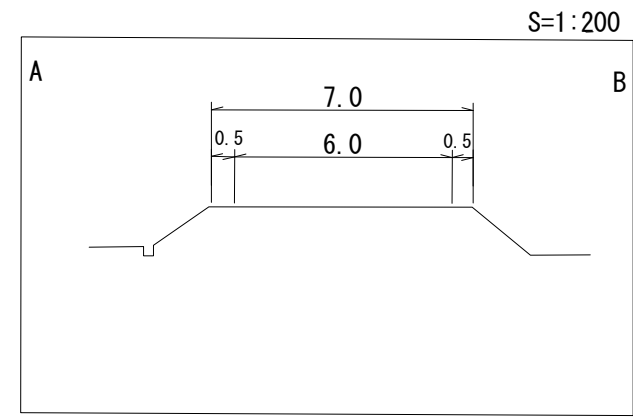
道 路 台 帳 平 面 図

鳥 取 県

調製年月	平成57年4月	図面縮尺	1:1000	路線コード	21-045	道路種別	主要地方道	路線名	倉吉江府溝口線	区間	42-1~43-5	図面番号	90-36
------	---------	------	--------	-------	--------	------	-------	-----	---------	----	-----------	------	-------

倉 吉 市
関 金 町
野 添
笹ヶ平ル

変更前



車道幅員	W=6.0												
路面種別	A												
縦断勾配													
距離程	42-2+0	42-3+5	42-4+0	42-7+5	43-0+0	43-3+0	43-4+3	43-5+8					

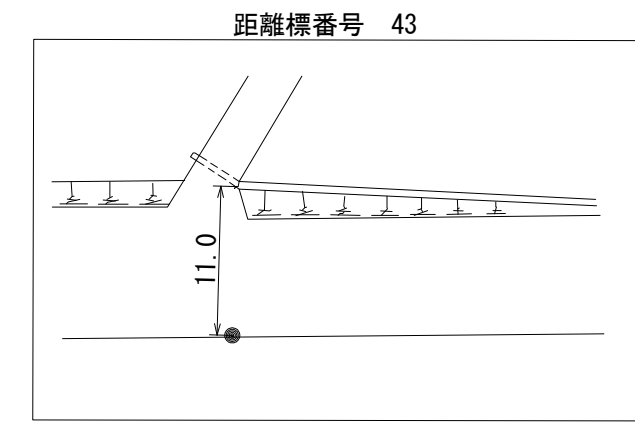
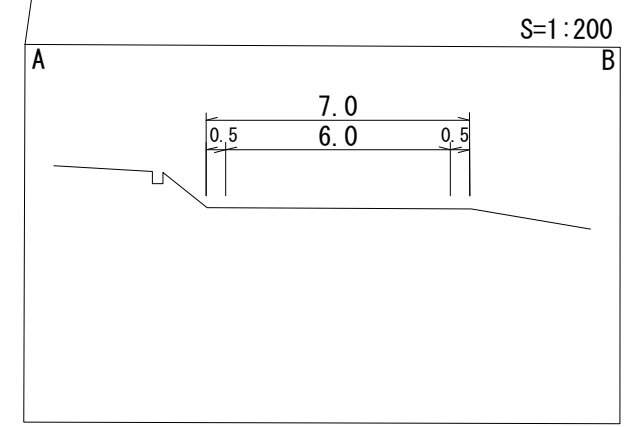
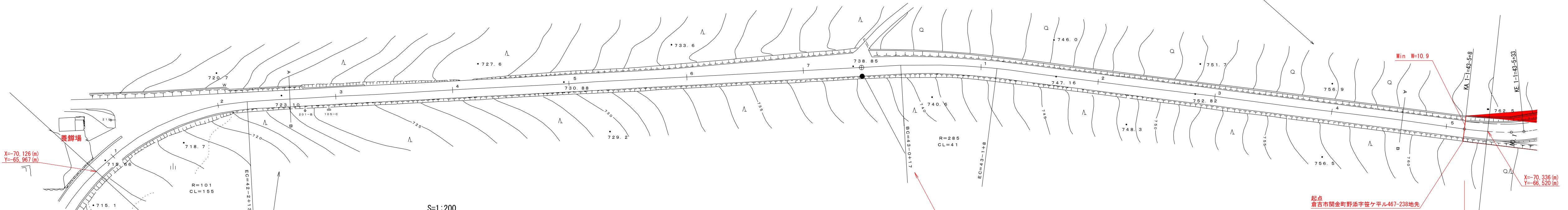
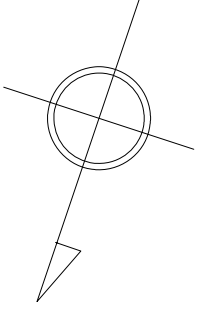
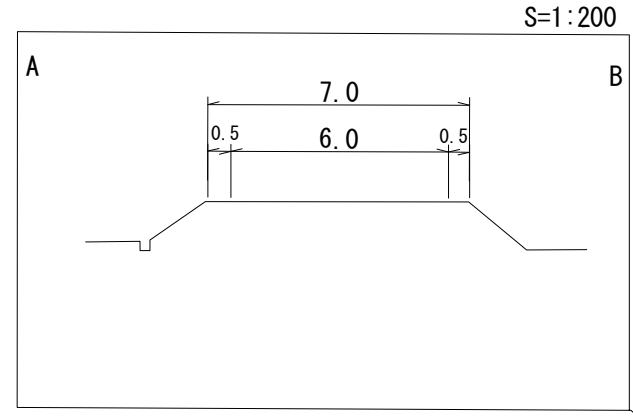
道 路 台 帳 平 面 図

鳥 取 県

調製年月	平成28年9月	図面縮尺	1:1000	路線コード	21-045	道路種別	主要地方道	路線名	倉吉江府溝口線	区間	42-1~43-5	図面番号	90-36
------	---------	------	--------	-------	--------	------	-------	-----	---------	----	-----------	------	-------

倉 吉 市
関 金 町
野 添
笹ヶ平ル

変更後



車道幅員	W=6.0
路面種別	A
縦断勾配	
距離程	

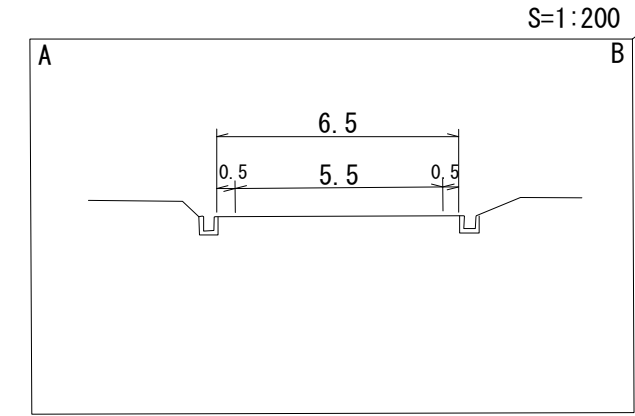
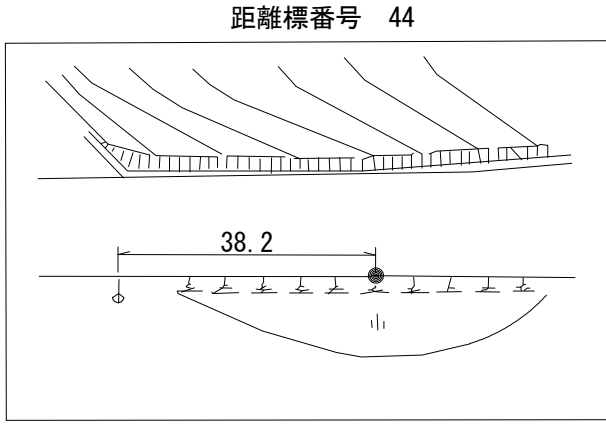
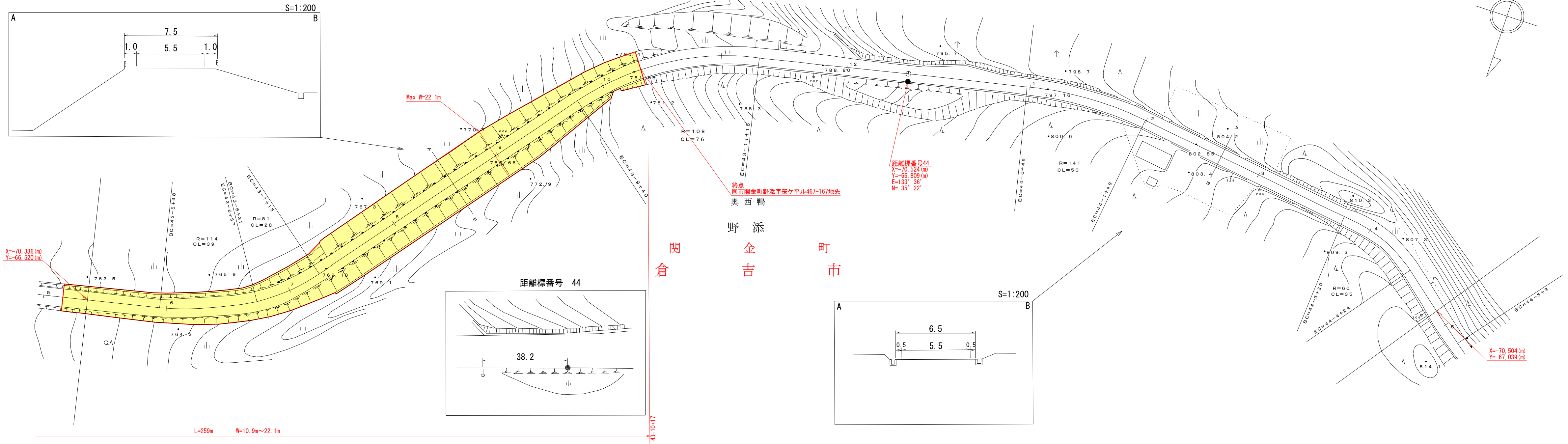
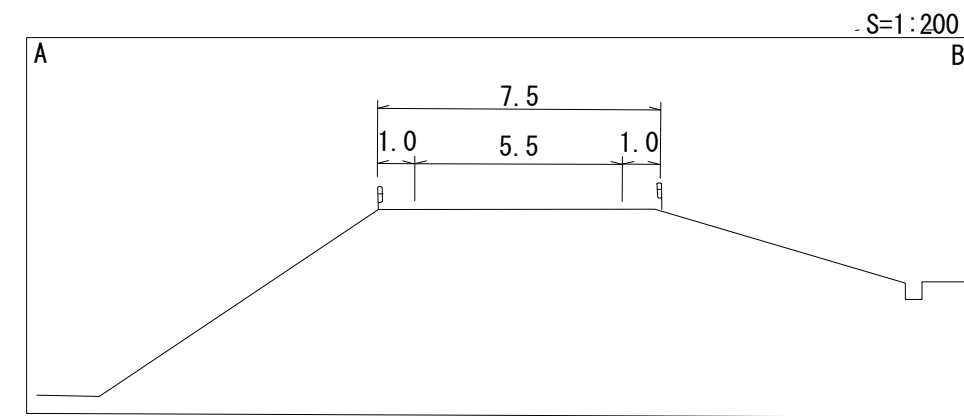
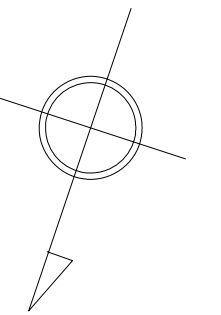
サンイン技術コンサルタント株式会社 樁測量設計株式会社

道路台帳平面図

鳥取県

調製年月	平成57年4月	図面縮尺	1:1000	路線コード	21-045	道路種別	主要地方道	路線名	倉吉江府溝口線	区間	43-5~44-5	図面番号	90-37
------	---------	------	--------	-------	--------	------	-------	-----	---------	----	-----------	------	-------

変更前



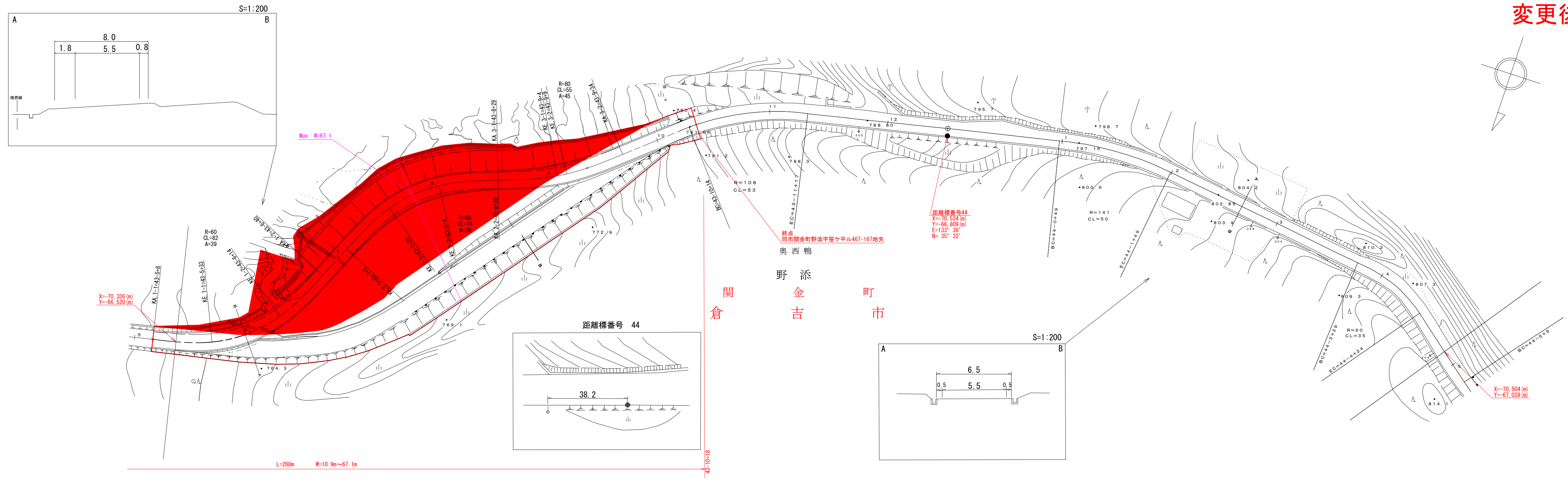
車道幅員	W=6.0	43-5	43-6	43-7	43-8	43-9	43-10	43-11	44-0	44-1	44-2	44-3	44-4
路面種別													
縦断勾配		6.3%	8.0%	8.8%	9.2%	8.4%	1.0%	9.2%	6.8%	4.0%	2.2%		
距離程		43-5 +33	43-6 +33	43-7 +33	43-8 +33	43-9 +33	43-10 +33	43-11 +43	44-0 +7	44-1 +7	44-2 +7	44-3 +7	44-4 +7

サンイン技術コンサルタント株式会社 樁測量設計株式会社

道 路 台 帳 平 面 図

鳥 取 県

調製年月	平成28年9月	図面縮尺	1:1000	路線コード	21-045	道路種別	主要地方道	路線名	倉吉江府溝口線	区間	43-5~44-5	図面番号	90-37
------	---------	------	--------	-------	--------	------	-------	-----	---------	----	-----------	------	-------



車道幅員	W=6.0	43-5	705.3	703	702.3	701.9	702.1	701.2	601.8	605.2	607.2
路面種別	A										
縦断勾配	7.4% 6.3% 8.6% 7.4% 8.4% 1.0.2% 9.2% 6.8% 4.0% 2.2%										
距離程	43-5 +1.48	43-7 +2.8	43-8 +3.3	43-9 +3.3	43-10 +1.8	43-11 +4.4	44-0 +7	44-1 +7	44-2 +7	44-3 +7	44-4 +7

サンイン技術コンサルタント株式会社
樁測量設計株式会社