

平成29年11月定例会

議案説明資料
予算に関する説明書
(平成29年度補正予算等関係)

企業局

平成29年11月定例会議案説明資料目次

企 業 局

【予算関係】

議案番号	件 名	課名等	頁
議案第5号	平成29年度鳥取県営電気事業会計補正予算(第3号)	経営企画課	
	1 補正予算説明資料		1
	2 継続費に関する調書		3
	3 債務負担行為に関する調書		4
議案第6号	平成29年度鳥取県営工業用水道事業会計補正予算(第1号)	〃	
	1 債務負担行為に関する調書		5

平成29年度企業会計補正予算説明資料

款 電気事業費、資本的支出
 項 営業費用、建設改良費
 目 風力発電費、設備費

工務課(内線7447)
 (単位:千円)

事業名	補正前	補正	計	財源内訳			備考
				国庫支出金	起債	その他	
(新) 鳥取放牧場風力発電所 主軸受更新事業	0	債務負担行為 186,840	債務負担行為 186,840			債務負担行為 186,840	
主な業務内容	鳥取放牧場風力発電所における主軸受等の更新						
工程表の政策目標(指標)	環境にやさしい水力発電等による電力の安定供給により県内産業の発展を支援する						

事業内容の説明

1 事業目的・概要

鳥取放牧場風力発電所について、経年劣化により主軸受部の摩耗が進行しており、安全運転を確保するため、主軸受等を更新する。

2 事業内容

- 対象施設 鳥取放牧場風力発電所(鳥取市越路)
- 事業期間 平成29年度～平成30年度
- 事業費 186,840千円(内訳 平成29年度 0千円、平成30年度 186,840千円)
- 業務内容 1号機及び3号機の主軸受等の更新

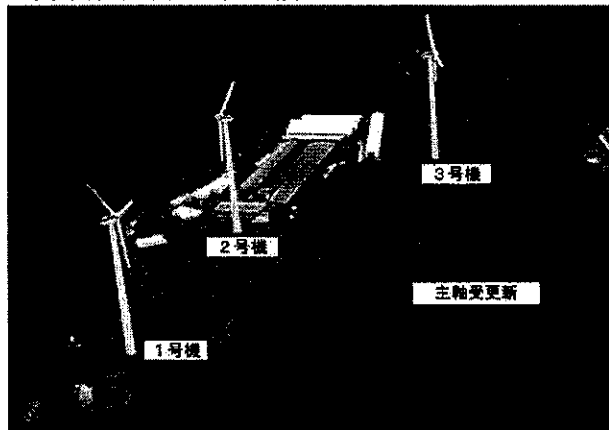
3 債務負担行為額

186,840千円(平成30年度)

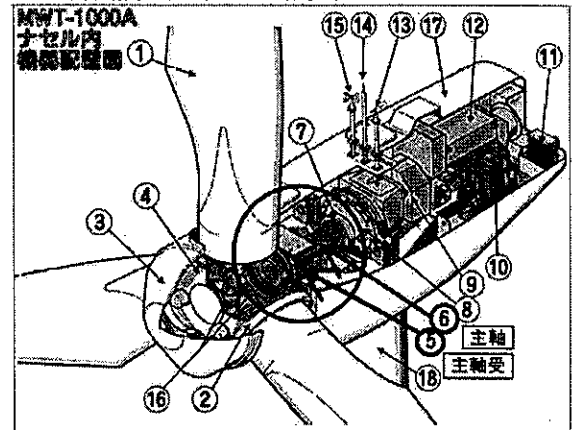
4 事業スケジュール

平成29年度	契約、機器製作(部品製作に7ヶ月程度)
平成30年度	機器製作、現地作業(10～12月頃:発電停止)

※鳥取放牧場風力発電所



※更新箇所(主軸・主軸受)



(参考) 鳥取放牧場風力発電所の概要

発電開始日	平成17年12月
最大出力	1,000kW(キロワット)×3基 計3,000kW
年間目標発電量	4,696MWh(メガワット時) ※約1,300世帯分の年間消費電力量に相当
年間発電収入	約0.9億円

平成29年度企業会計補正予算説明資料

款 資本的支出
 項 建設改良費
 目 建設仮勘定

工務課(内線7451)
 (単位:千円)

事業名	補正前	補正	計	財源内訳				備考
				国庫支出金	起債	その他	一般財源	
再生可能エネルギー発電施設導入促進事業(小水力発電)	〔継続費〕 484,886	〔継続費〕 80,000	〔継続費〕 564,886		〔継続費〕 64,000	〔継続費〕 16,000		
	203,872	0	203,872		0	0		

主な業務内容 小水力発電施設の建設

工程表の政策目標(指標) 環境にやさしい水力発電等による電力の安定供給により県内産業の発展を支援する

事業内容の説明

1 事業目的・概要

現在、建設中の私都川発電所について、工事材料の価格上昇や台風で堆積した土砂撤去等に伴い所要の経費が必要となることから増額補正を行う。

2 事業内容

事業費 80,000千円

<内訳>

項目	金額	内容
水圧管路の配管材料の価格上昇	60,000千円	H24年度の再生可能エネルギー固定価格買取制度の創設以降、全国的な水力発電所建設の増加に伴い、機器・材料の価格上昇が発生した。 例) 内圧用高耐圧ポリエチレン管の価格 H27からH29の3年間で約1.4倍上昇
取水堰上流部の堆砂撤去	10,000千円	今年度の相次ぐ台風により大量に堆積した取水堰上流部の土砂を撤去する。
水圧管路埋設に伴う道路の仮設拡幅	10,000千円	水圧管路の埋設工事に伴い幅員が狭くなる道路を仮設拡幅する。

3 継続費(平成27~30年度)

(単位:千円)

	H27年度	H28年度	H29年度	H30年度	合計
変更前	628	248,744	203,872	31,642	484,886
変更額	0	0	0	80,000	80,000
変更後	628	248,744	203,872	111,642	564,886

4 事業スケジュール

平成27年度 基本・実施設計、用地取得
 平成28年度 水車発電機製作
 平成29年度 建屋基礎・建屋・水圧管路工事
 平成30年度 水圧管路・外構工事

(参考) 私都川発電所の概要

水系・河川名	千代川水系 <small>キサイテ</small> 私都川
発電所所在地	八頭郡八頭町明辺
発電開始時期	平成30年10月(予定)
最大出力	152kW
年間可能発電電力量(予定)	約1,238MWh(一般家庭約350戸分)

継続費についての前前年度未までの支出額、前年度未までの支出額又は支出額の見込み及び当該年度以降の支出予定額並びに事業の進行状況等に関する調書

変更

款	項	事業名	全体計画										備考					
			年度	年割額	左の財源内訳				前年度未までの支出額	前年度未までの支出(見込)額	当該年度支出予定額	当該年度未までの支出予定額		翌年度以降支出予定額	継続費の総額に対する進捗率			
					特定財源		その他									一般財源		
国庫支出金	千円	地方債	千円	その他	千円	千円	千円	千円	千円	千円	千円	千円	千円	千円	千円	千円	千円	
			27	628			628		50	50		50					0.0	578千円 繰越
			28	248,744		197,000	51,744	106	106			106					0.0	249,216千円 繰越
			29	203,872		161,000	42,872					453,088	453,088				80.2	
			変更前の額	31,642		25,000	6,642								31,642		5.6	
		再生可能エネルギー一発電施設導入促進事業(小水力発電)	30	80,000		64,000	16,000								80,000		14.2	
			計	111,642		89,000	22,642								111,642		19.8	
			変更前の額	484,886		383,000	101,886	50	156	453,088	453,244	453,244	453,244	31,642	31,642		85.8	
			計	564,886		447,000	117,886	50	156	453,088	453,244	453,244	453,244	111,642	111,642		100.0	

債務負担行為で翌年度以降にわたるものについての前年度末までの支出額又は
支出額の見込み及び当該年度以降の支出予定額等に関する調書

(追加) 電気事業

事 項	限 度 額 千円	前年度末までの支出(見込)額		当該年度以降の支出予定額 千円	左 の 財 源 内 訳			
		期 間	金 額 千円		特 定 財 源	一 般 財 源		
						国庫支出金 千円	地方債 千円	その他 千円
平成29年度 鳥取放牧場風力発電所主軸受更新事業	186,840			186,840			186,840	
平成29年度 佐治発電所制御装置更新事業	158,908			158,908			158,908	
平成29年度 新幡郷発電所取水施設制御盤更新事業	13,073			13,073			13,073	
平成29年度 東部事務所清掃業務委託	1,512			1,512			1,512	
平成29年度 西部事務所清掃業務委託	702			702			702	

債務負担行為で翌年度以降にわたるものについての前年度末までの支出額又は
支出額の見込み及び当該年度以降の支出予定額等に関する調書

(追加)工業用水道事業

事 項	限 度 額	前年度末までの支出(見込)額		当該年度以降の支出予定額		左 の 財 源 内 訳				
		期 間	金 額	期 間	金 額	特 定 財 源	一 般 財 源	国庫支出金	地方債	その他
平成29年度 東部事務所清掃業務委託	千円 900			平成30年度から 平成32年度まで	千円 900			千円		千円
平成29年度 西部事務所清掃業務委託	186			平成30年度から 平成32年度まで	186					900
										186

