
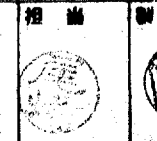



県営住宅美穂団地新築工事 機械設備

図面リスト	
図番	図面名
M 1/6	図面リスト
M 2/6	仕様書 1
M 3/6	仕様書 2
M 4/6	衛生設備 配管図 機器表
M 5/6	衛生設備 配管図 断面図
M 6/6	衛生設備 配管図 器具表

福田設備設計事務所

月 日 年 月 日	株式会社 前田設計 <small>一級建築士事務所 第338号</small> <small>一級建築士 (大臣登録番号 第57134号)</small>	前田 寿男	作製 年月日承認 	相商 	製図 	名称 県営住宅美穂団地新築機械設備工事 機械設備 図面リスト	設計者 監理者	図面番 M 1/6
--------------	--	-------	--	---	---	---	------------	--------------

ガ ス 設 備

①. 管
2. ガス元メータ
3. ガス子メータ
4. ボンベ廻りの配管
⑤. ボンベ転倒防止
⑥. ガス漏れ警報器
⑦. 絶縁継手

イ) 一般配管 ● SGP (白) ● STPG
ロ) 土中埋設配管 ● SGP (白) ● STPG ● PLP (JIS G 3469)
* 借用品 ● 別途
* 借用品 ● 買入れ
● 自動切替式 ● チャッキ弁付切替式
施工方法は * 施工要領(a) ● 施工要領(b) ● 図系
● 不要 ● 要 (取付位置は図示による)
● 不要 ● 要

し 尿 浄 化 槽 設 備

①. 放流水の水質 (BOD)
②. 構造
③. 設置方式
④. 槽材質
⑤. 排水方式
⑥. 防臭ふた
⑦. 埋戻し土
⑧. 電源
⑨. 消毒薬

● 90mg/l 以下 ● 60mg/l 以下 ● 30mg/l 以下 ●
● 分離接触曝気方式 ● 分離曝気方式 ●
* 地下形 ● 半地下形 ●
* FRP製 ● 鉄筋コンクリート製
* 自然流下 ● ポンプ排水
* 製造者標準仕様 ● MHA型 ● MHB型
● 砂 ● 根切土の中の良質土
単相 100 V
3ヶ月相当分を納入する。

空 気 調 和 設 備

1. 設計用温湿度条件
2. 冷温水管
3. 冷却水管
4. 膨張・空気抜・補給水管
5. 蒸気及び蒸気還水管
6. 油及び貯油槽用通気管
7. 給水管
8. 排水管
9. 冷媒管
10. 冷水管の空気抜き
11. 蒸気トラップ
12. 温度計
13. 瞬間流量計
14. 油面計
15. ファンコイルユニット
16. 放熱器
17. エアコン
18. 吹出口・吸込口
19. 風道
20. 防煙・防火ダンパ
21. チャンバー等
22. 消音工事
23. 煙道
24. 地下貯油槽
25. 防振吊金物及び防振支持金物
26. フィルターの子備品

1. 設計用温湿度条件

	屋 外		屋 内	
	温 度 (DB)	湿 度 (RH)	温 度 (DB)	湿 度 (RH)
冬 季	°C	%	°C	%
夏 季	°C	%	°C	%

2. 冷温水管 * SGP (白)
3. 冷却水管 ● VP ● SGP (白) ● SGP-VA (100A以上は、ビクトリック形管継手(リング形)を使用してもよい。)
4. 膨張・空気抜・補給水管 * SGP (白) ●
5. 蒸気及び蒸気還水管 ● SGP (黒) ●
6. 油及び貯油槽用通気管 ● SGP (黒) ●
7. 給水管 * 給水設備の項による ●
8. 排水管 * SGP (白) ● VP
9. 冷媒管 * Cu ● 製造者標準品
10. 冷水管の空気抜き 空気漏れを生ずるとされる配管箇所には、必要に応じて、操作の容易な位置に空気抜き弁装置を設ける。
11. 蒸気トラップ ● ベローズ式 ● フロート式 ● バケツ式 ● 衝撃式
12. 温度計 * プルドン管膨張式円形指示計 ● ガラス製棒状温度計
13. 瞬間流量計 ● 面積流量計方式 ● ビトー管方式
14. 油面計 * ゲージ式(開圧式) ● フロート式
15. ファンコイルユニット ● 床置形 ● 天井吊り形 ● ローボイ形 (● 露出形 ● 隠ぺい形) 定水量弁を ● 取付ける ● 取付けない (● ダイアフラム式流量可変形 ● カートリッジオリフィス粉)
16. 放熱器 放熱器弁及びレタートンコック又はトラップを取付ける。蒸気用加湿器を ● 取付ける ● 取付けない。温水用には、空気抜コックを取付ける。
17. エアコン ● 冷房専用形 ● ヒートポンプ形
18. 吹出口・吸込口 わく及びスリットの材質は ● 鋼板製 ● アルミニウム製 (● 着色する ● 着色しない)
19. 風道 * 低速風道 ● 高速風道
* 防火区画を貫通する風道は、その貫通する部分の前後150mmまでを1.6mm厚鋼板製とする。
20. 防煙・防火ダンパ

F D	防火ダンパ	FVD	風量調整兼防火ダンパ
S D	防煙ダンパ	SVD	風量調整兼防煙ダンパ
SFD	防火、防煙ダンパ	SFVD	風量調整兼防火、防煙ダンパ

21. チャンバー等 アネモ形吹出口には、下記の接続チャンパを設ける。
ネック径が 200φ 以下のもの 400×400×250H
ネック径が 200φ を超えるもの 500×500×300H
消音材を内貼りする場合は、検査口(約450×500)を取付ける。
外壁に面するガラリにチャンパー等を設ける場合には、原則として排水を設ける。
22. 消音工事 グラスウール保温板 (● 号、 K) ● 25mm厚 ● 50mm厚
23. 煙道 縦煙濃度計を ● 取付ける ● 取付けない
縦じん量測定口 (80φ×2) を ● 取付ける ● 取付けない
24. 地下貯油槽 ● すえ付図(一)による ● すえ付図(二)による
保護は * アスファルト塗り ● モルタル塗り ● エポキシ樹脂塗り
25. 防振吊金物及び防振支持金物 口径65mm以上又は、中央機械室の冷却水管、冷温水管等の吊り、又は支持は、防振吊り金物又は防振支持金物で行ない、かつ適当な箇所に振れ止めを設ける。
但し、屋外及び地下ピット内等の防振は除く。
26. フィルターの子備品 空気調整機又は、フィルターチャンパー装置枚数の約30%を予備品(わく付)として納める。
ファンコイルユニット総枚数の約30%に当たるフィルターを予備品(わく付)として納める。
自動巻取型フィルターの子備品は100%納める。

換 気 設 備

1. 吹出口・吸込口
2. ダンパー類
3. 風道
4. 排気用屋外フード
5. 送風機基礎

空気調和、冷暖房設備の項による。
空気調和、冷暖房設備の項による。
空気調和、冷暖房設備の項による。
● ステンレス製 ● 亜鉛鉄板製 ● 製造者標準品
* 標準基礎 ● 防振基礎 (● A形 ● B形)

排 煙 設 備

1. 風道
2. 排煙送風機
3. 排煙口
4. 送風機基礎

● 亜鉛鉄板製 ● 鋼板製
* 排煙用遠心送風機 ● 排煙用軸流送風機
(財)日本建築センターの性能評定マークが貼付されたものとする。
形鋼製ベッド * 設ける ● 設けない
形状は ● 可動羽根 ● 可動パネル
開放装置は ● 手動 ● 手動及び遠隔操作の可能なもの
* 標準基礎 ● 防振基礎 (● A形 ● B形)

III 機 材

この工事に使用する機材は、下記に記載されている製造者の製品または同等品以上とする。
設計図書の商品番号は、特定の製造者の製品を限定しない。

品 名	製 造 業 者
1. 管	
(1) 鋼 管	JISマーク表示品・水マーク表示品
(2) 硬質塩化ビニル管	●
(3) 水道用硬質塩化ビニルライニング鋼管	●
(4) 水道用ポリエチレン樹脂ライニング鋼管	●
(5) 外面被覆鋼管(ポリエチレン系)	●
(6) 鋼 鉄 管	水マーク表示品
(7) 排 水 用 鉛 管	JISマーク表示品・水マーク表示品
(8) 銅 管	●
(9) ス テ ン レ ス 管	JIS規格品
(10) 遠心力鉄筋コンクリート管	JISマーク表示品
2. 継 手	
(1) 鋼 管 用 継 手	JISマーク表示品・水マーク表示品
(2) ライニング鋼管用継手	●
(3) 排 水 管 継 手	●
(4) 硬質塩化ビニル管用継手	●
(5) 伸 縮 継 手	日東製作所 フシマン ベ ン 本山製作所 日本ペロー工業 ヨシタ製作所
(6) 可 撓 継 手(ステンレス製)	本山製作所 日本ペロー工業 センシン トープレ 東京フレックス
(7) 防 振 継 手	JISマーク表示品
3. 弁	JISマーク表示品
4. 衛生陶器及び附属品	
(1) 衛 生 陶 器	JISマーク表示品 但しJISにないものについては 東陶機器 INAX
(2) 附 属 器 具	● 東陶機器 INAX
(3) 水 栓 類	● 東陶機器 INAX

5. ポ ン プ

(1) うず巻ポンプ・多段ポンプ
(2) 水 中 ポ ン プ(上水)
(3) (汚水)

荏原製作所 極東機械 久保田鉄工 川本製作所 日立製作所 寺田ポンプ
川本製作所 久保田鉄工 荏原製作所 日立製作所 極東機械
荏原製作所 日立製作所 新明和工業 鶴見製作所 川本製作所 極東機械
正和水中ポンプ
(4) 電動真空給水ポンプ 宇野沢組鉄工所 荏原製作所 神野 前田鉄工 昭和鉄工
(5) 循 環 ポ ン プ 荏原製作所 日立製作所 極東機械 川本製作所
6. 水 槽 (FRP) 積水工事 三菱樹脂 プリジストン 日立化成 東陶機器 INAX
7. 消 火 器 具 横井製作所 立売製機所 村上
(1) 消 火 栓 能美防災工業 日本ドライケミカル ニッタン 川重防災工業 ホーチキ
(2) ハロゲン化物炭酸ガス消火装置 能美防災工業 日本ドライケミカル ニッタン ホーチキ
(3) スプリングラ消火・泡消火
8. 排 水 金 物 長谷川鋳工 小島製作所 大阪ドレネジ
9. マンホール蓋 長谷川鋳工 小島製作所 大阪ドレネジ 二宮産業
10. 鋼製ボイラー
(1) 蒸気及び温水ボイラー 昭和鉄工 石川島播磨 川重冷熱 前田鉄工 タク マチ 巴 商 会
(2) 簡易温水ボイラー 愛知電機 温水工業 久保田鉄工 三洋電機 ダイキン ネ ボ ン

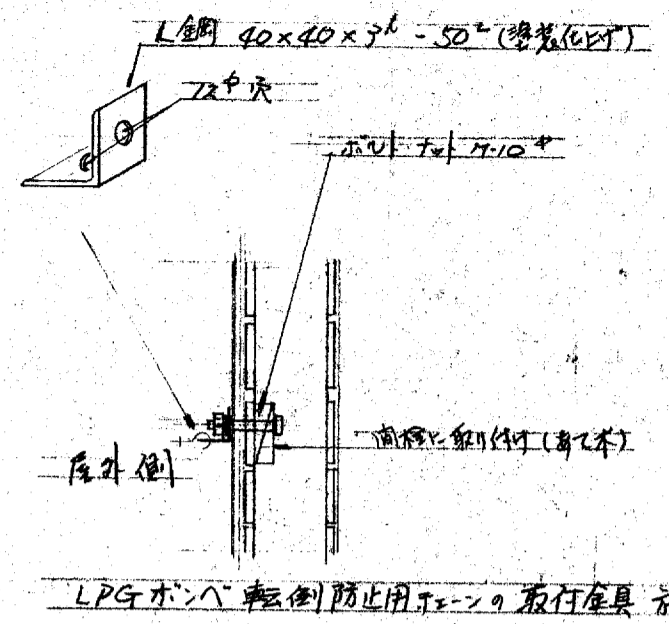
(4) 電動真空給水ポンプ
(5) 循環ポンプ
6. 水槽 (FRP)
7. 消火器具
(1) 消火栓
(2) ハロゲン化物炭酸ガス消火装置
(3) スプリングラ消火・泡消火
8. 排水金物
9. マンホール蓋
10. 鋼製ボイラー
(1) 蒸気及び温水ボイラー
(2) 簡易温水ボイラー
11. 鑄鉄ボイラー
12. 温風暖房器(中央式)
(局所式)
13. 冷凍機等
(1) 往復動冷凍機
(2) 遠心冷凍機
(3) 直置き吸収冷温水機(一体型)
(4) (ユニット型)
14. 冷却塔
15. 空気調和機
(1) 空気加熱および冷却コイル
(2) ファンコイルユニット型
(3) ハンドリングユニット型
(4) パッケージ型
16. 自動回転空気ろ過器
17. 放熱器
18. 放熱器弁・トラップ・減圧弁
温度調節弁
19. 空調用自動制御機器
20. 吹出口・吸込口・ダンパ
21. 製 缶 類
22. 送 風 機
23. 換 気 扇
24. ガス器具
(1) カ ラ ン コ ッ ク 類
(2) L P G 集 合 装 置
(3) 湯 沸 器 類
25. 厨 房 機 器
26. 焼 却 炉

昭和鉄工 石川島播磨 川重冷熱 前田鉄工 タク マチ 巴 商 会
愛知電機 温水工業 久保田鉄工 三洋電機 ダイキン ネ ボ ン
日立製作所 三菱電機
昭和鉄工 川重冷熱 前田鉄工
日立製作所 三菱重工 ダイキン ネ ボ ン
13. 冷凍機等
(1) 往復動冷凍機 ダイキン 三菱重工 三菱電機 東洋キャリア 日立製作所 東 芝
三洋電機 松下電器
(2) 遠心冷凍機 荏原製作所 日立製作所 東 芝 三菱電機 東洋キャリア ダイキン
三菱重工
(3) 直置き吸収冷温水機(一体型) 川重冷熱 三菱重工 荏原製作所 三洋電機
(4) (ユニット型) 矢崎総業 三洋電機
14. 冷却塔 信和産業 空研工業 日本スピンドル 日本BAC
上記の他に冷凍機等の製造者
15. 空気調和機
(1) 空気加熱および冷却コイル 新晃工業 東洋キャリア 木村工機 昭和鉄工 東洋製作所
三菱電機 新晃工業 ダイキン 東洋キャリア 三菱重工 三洋電機
昭和鉄工 松下電器 木村工機
(3) ハンドリングユニット型 新晃工業 ダイキン 東洋キャリア 昭和鉄工 三菱重工 東洋製作所
木村工機 三菱電機 松下電器
(4) パッケージ型 三菱重工 三洋電機 ダイキン 三菱電機 日立製作所 東 芝
松下電器
16. 自動回転空気ろ過器 東洋空気調和 日本エアフィルター 日本スピンドル 日本バイリーン 富士電気製造
三菱電機
17. 放熱器 新晃工業 昭和鉄工 前田鉄工 木村工機
18. 放熱器弁・トラップ・減圧弁 フシマン ベ ン 本山製作所 日本ペロー工業 ヨシタ製作所
19. 空調用自動制御機器 山武ハネウエル 鷺宮製作所 東京計器ランディスギア
20. 吹出口・吸込口・ダンパ 新晃工業 丸光産業 不二工 空研工業
21. 製 缶 類 ボイラーセンター 家森鉄工 中国金属 島倉鉄工 森松工業
22. 送 風 機 谷山鉄工所 日立製作所 増島製作所 極東機械 荏原製作所 松下電器
23. 換 気 扇 三菱電機 日立製作所 松下電器 東 芝 鎌倉製作所 栗田電機製作所
三洋電機
24. ガス器具
(1) カ ラ ン コ ッ ク 類 藤井合金 光陽産業 富士工器 矢崎総業
(2) L P G 集 合 装 置 伊藤工機 矢崎総業 富士工器
(3) 湯 沸 器 類 パロマ リンナイ 陽栄製作所 ターグ 三洋電機 ノーリツ
細 山
25. 厨 房 機 器 日本調理機 秋本調理機 富士厨房 中西製作所
26. 焼 却 炉 インシナー 大東三進 明星金属

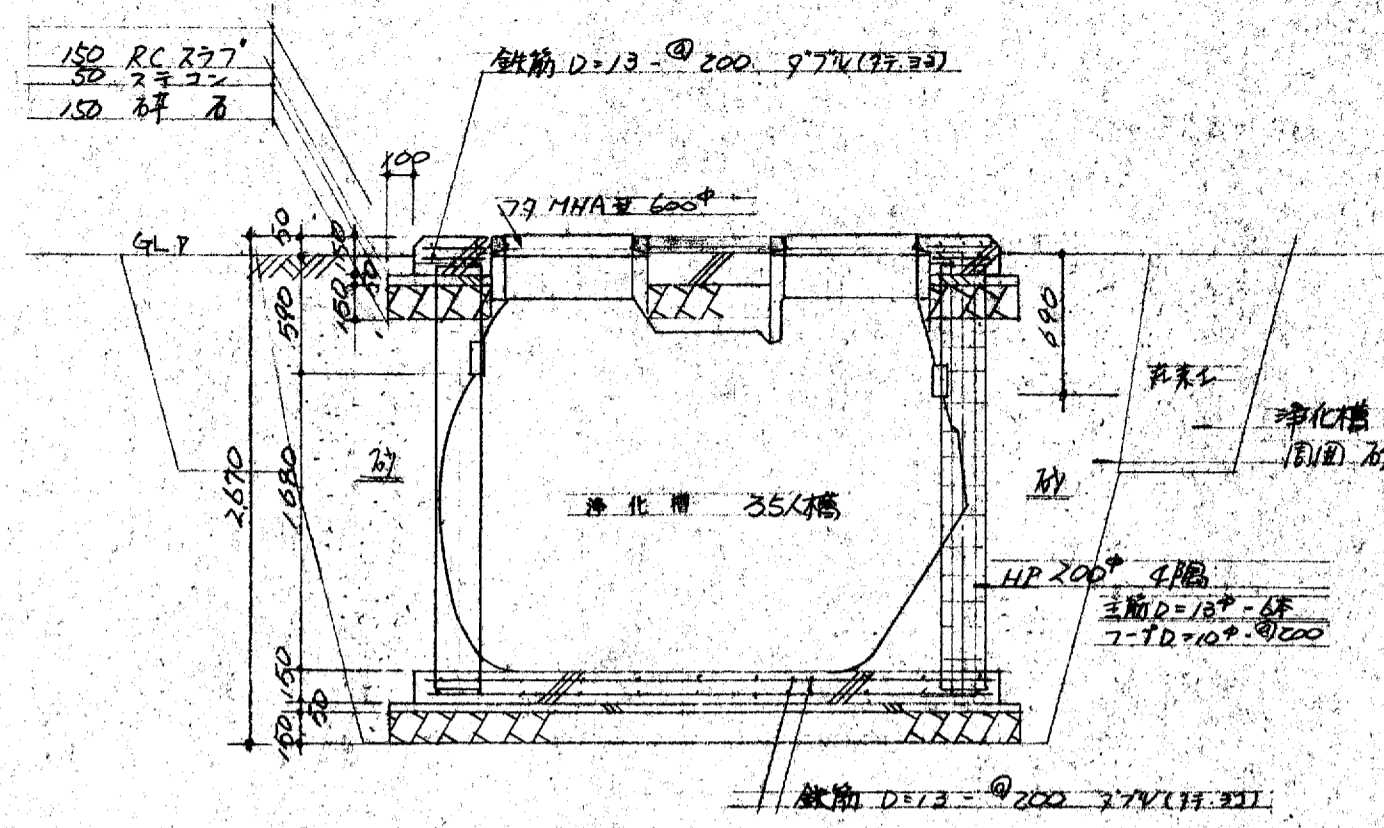
(1) うず巻ポンプ・多段ポンプ
(2) 水中ポンプ(上水)
(3) (汚水)
(4) 電動真空給水ポンプ
(5) 循環ポンプ
6. 水槽 (FRP)
7. 消火器具
(1) 消火栓
(2) ハロゲン化物炭酸ガス消火装置
(3) スプリングラ消火・泡消火
8. 排水金物
9. マンホール蓋
10. 鋼製ボイラー
(1) 蒸気及び温水ボイラー
(2) 簡易温水ボイラー
11. 鑄鉄ボイラー
12. 温風暖房器(中央式)
(局所式)
13. 冷凍機等
(1) 往復動冷凍機
(2) 遠心冷凍機
(3) 直置き吸収冷温水機(一体型)
(4) (ユニット型)
14. 冷却塔
15. 空気調和機
(1) 空気加熱および冷却コイル
(2) ファンコイルユニット型
(3) ハンドリングユニット型
(4) パッケージ型
16. 自動回転空気ろ過器
17. 放熱器
18. 放熱器弁・トラップ・減圧弁
温度調節弁
19. 空調用自動制御機器
20. 吹出口・吸込口・ダンパ
21. 製 缶 類
22. 送 風 機
23. 換 気 扇
24. ガス器具
(1) カ ラ ン コ ッ ク 類
(2) L P G 集 合 装 置
(3) 湯 沸 器 類
25. 厨 房 機 器
26. 焼 却 炉

昭和鉄工 石川島播磨 川重冷熱 前田鉄工 タク マチ 巴 商 会
愛知電機 温水工業 久保田鉄工 三洋電機 ダイキン ネ ボ ン
日立製作所 三菱電機
昭和鉄工 川重冷熱 前田鉄工
日立製作所 三菱重工 ダイキン ネ ボ ン
13. 冷凍機等
(1) 往復動冷凍機 ダイキン 三菱重工 三菱電機 東洋キャリア 日立製作所 東 芝
三洋電機 松下電器
(2) 遠心冷凍機 荏原製作所 日立製作所 東 芝 三菱電機 東洋キャリア ダイキン
三菱重工
(3) 直置き吸収冷温水機(一体型) 川重冷熱 三菱重工 荏原製作所 三洋電機
(4) (ユニット型) 矢崎総業 三洋電機
14. 冷却塔 信和産業 空研工業 日本スピンドル 日本BAC
上記の他に冷凍機等の製造者
15. 空気調和機
(1) 空気加熱および冷却コイル 新晃工業 東洋キャリア 木村工機 昭和鉄工 東洋製作所
三菱電機 新晃工業 ダイキン 東洋キャリア 三菱重工 三洋電機
昭和鉄工 松下電器 木村工機
(3) ハンドリングユニット型 新晃工業 ダイキン 東洋キャリア 昭和鉄工 三菱重工 東洋製作所
木村工機 三菱電機 松下電器
(4) パッケージ型 三菱重工 三洋電機 ダイキン 三菱電機 日立製作所 東 芝
松下電器
16. 自動回転空気ろ過器 東洋空気調和 日本エアフィルター 日本スピンドル 日本バイリーン 富士電気製造
三菱電機
17. 放熱器 新晃工業 昭和鉄工 前田鉄工 木村工機
18. 放熱器弁・トラップ・減圧弁 フシマン ベ ン 本山製作所 日本ペロー工業 ヨシタ製作所
19. 空調用自動制御機器 山武ハネウエル 鷺宮製作所 東京計器ランディスギア
20. 吹出口・吸込口・ダンパ 新晃工業 丸光産業 不二工 空研工業
21. 製 缶 類 ボイラーセンター 家森鉄工 中国金属 島倉鉄工 森松工業
22. 送 風 機 谷山鉄工所 日立製作所 増島製作所 極東機械 荏原製作所 松下電器
23. 換 気 扇 三菱電機 日立製作所 松下電器 東 芝 鎌倉製作所 栗田電機製作所
三洋電機
24. ガス器具
(1) カ ラ ン コ ッ ク 類 藤井合金 光陽産業 富士工器 矢崎総業
(2) L P G 集 合 装 置 伊藤工機 矢崎総業 富士工器
(3) 湯 沸 器 類 パロマ リンナイ 陽栄製作所 ターグ 三洋電機 ノーリツ
細 山
25. 厨 房 機 器 日本調理機 秋本調理機 富士厨房 中西製作所
26. 焼 却 炉 インシナー 大東三進 明星金属

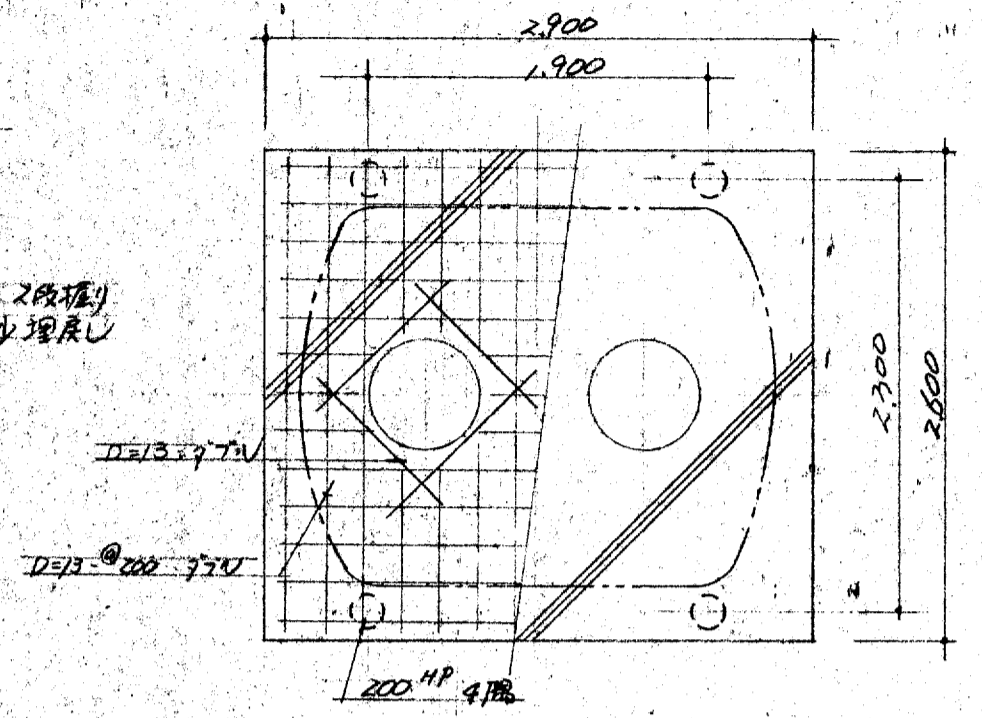
* BL製品については、上記各製造者の他、BL認定品製造者とする。
* 送配電線の近くで作業をするときは、前もって中国電力へ連絡すること。



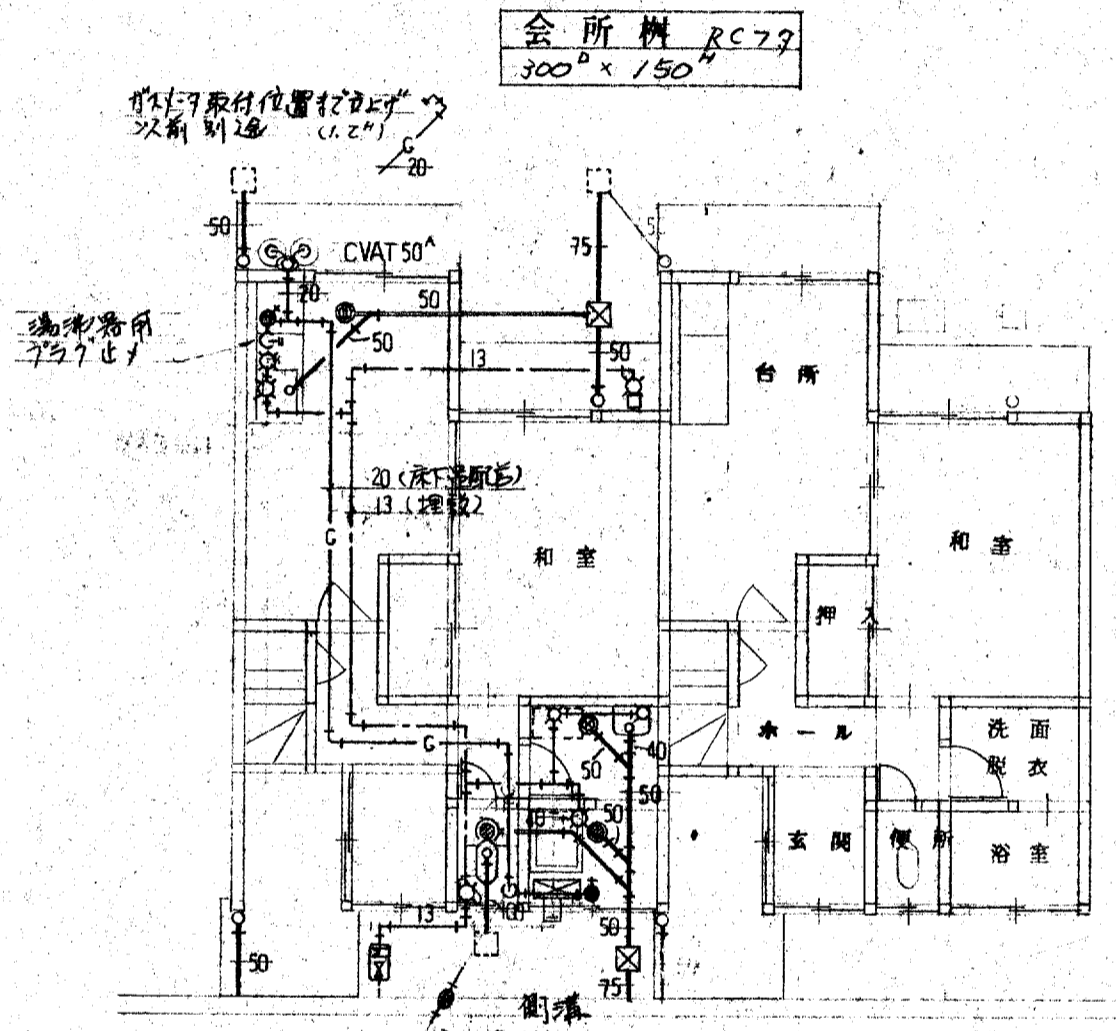
LPGボンベ転倒防止用フック取付金具 施工要領



浄化槽 断面詳細図 NO SCALE



平面図 NO SCALE

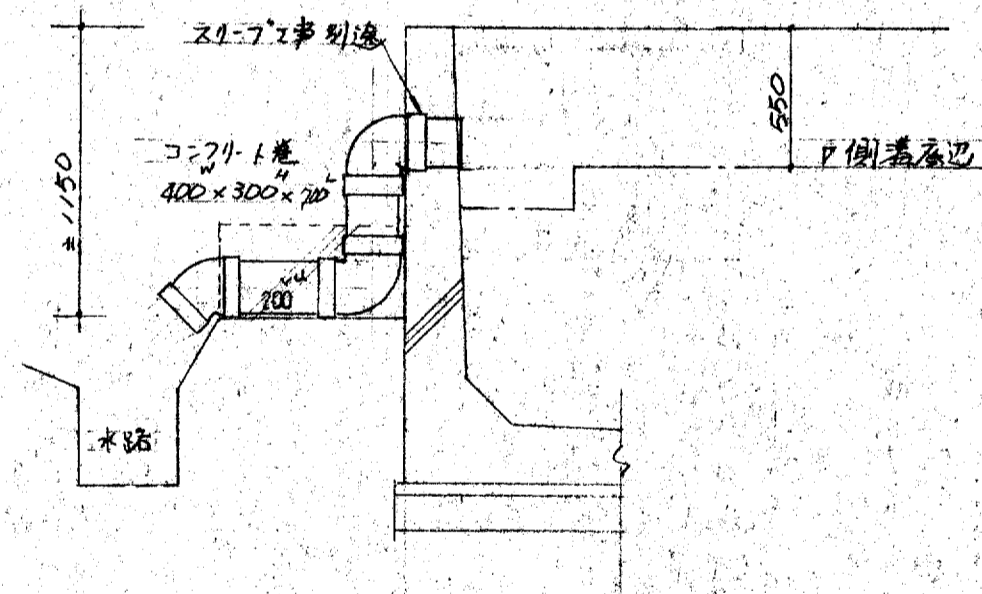


水量計 13 (備用)
止水栓 20-13
ボックスA型

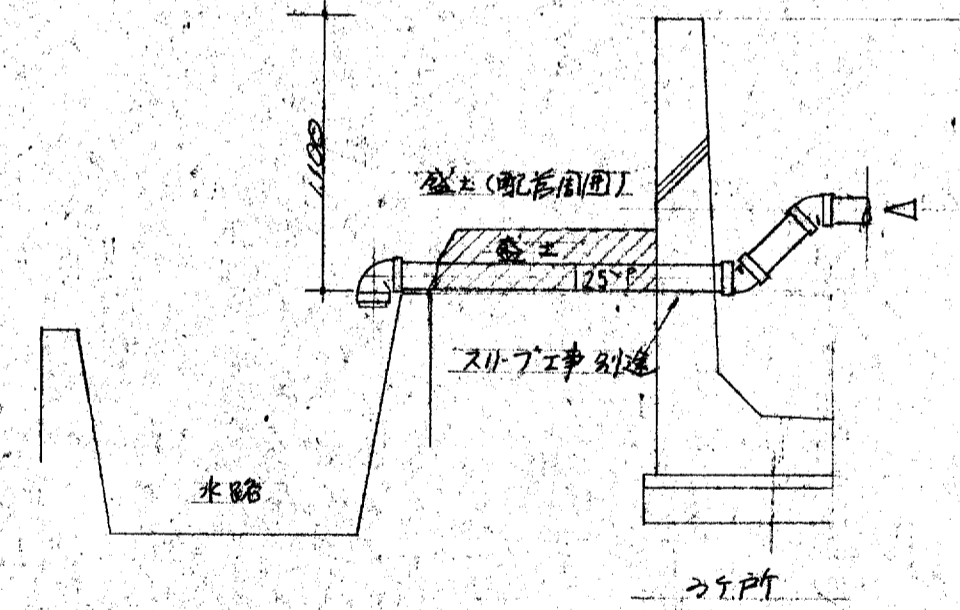
会所機 RC77
300^a × 150^m

特記事項
壁内配水配管はP.P.B.C.
その他はV.P.C.系
断熱材・保温材付

1階配管図 S=1/100



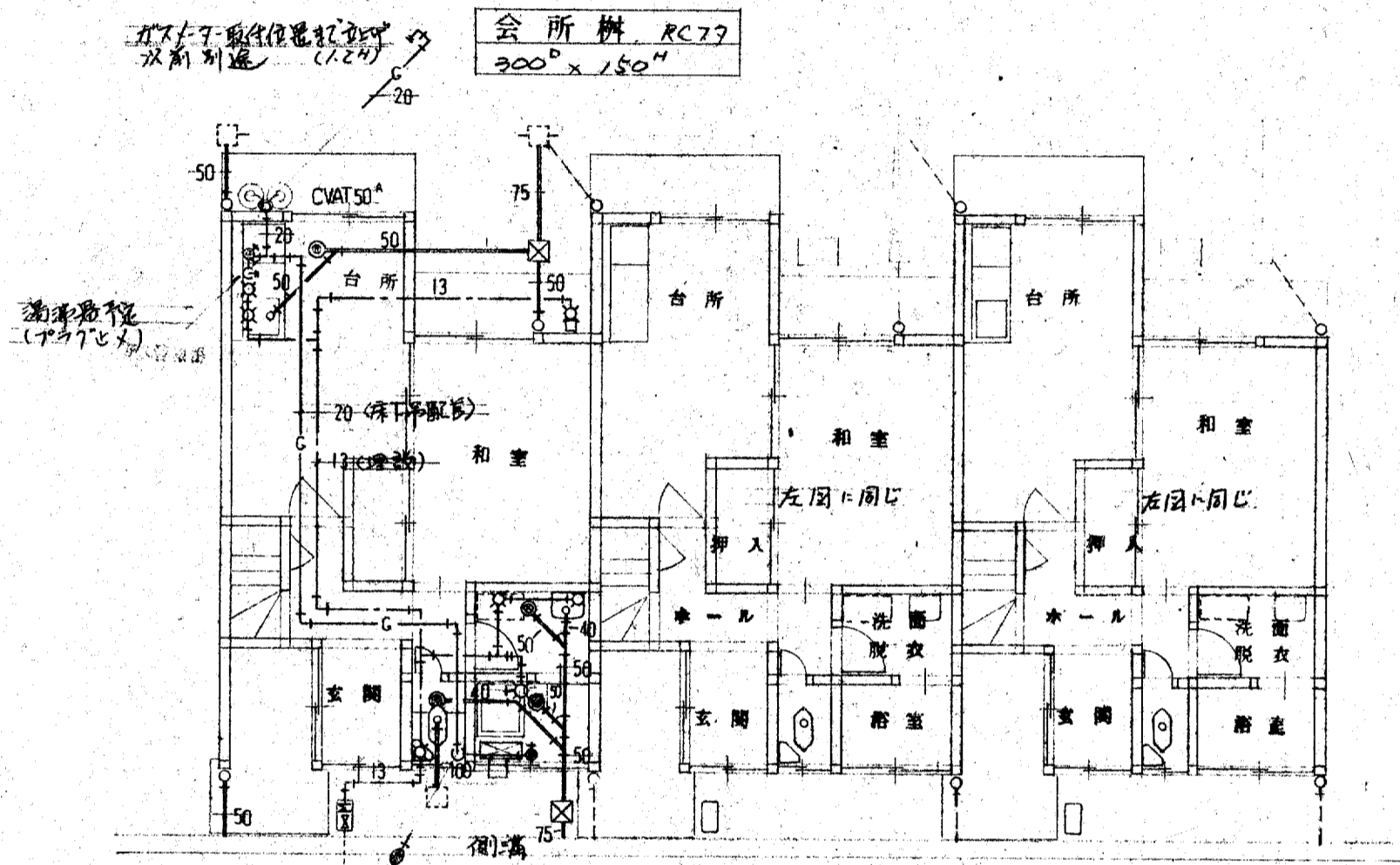
① 玄関配管断面図 S=1/30



② 浴室配管断面図 S=1/30

器具表 (1/当) (注) 台所用水栓 1ヶは交換品とする

名称	(参考品番)	仕様	量	便所	洗面衣	浴室	台所	屋外	計
和風陶用便器	C-275AV	S670B TS670Z/N3E TS670FZ TSS71D T82C3E TS6HS TSH6RAY		1					
洗面化粧台	JLU500DNF	500×717° 小トラップ° 止水栓付 (BL製品)			1				
自在水栓	T136S	13A							
〃	T30AR	13A							
ホム水栓	T200S	13A							2
E-W水栓柱		13A × 1200°							
浴槽		800×717° (BL製品) ステンレス製 SUS304 1ヶ全I700° 77付							
床トラップ	T5A	50A							
〃	〃	40A							
洗剤液用床トラップ	KT14FL	50A							
ガスヒートアップ	双口	15A (壁取付用)							
可とう管アップ	L型	15A							
バランス釜	(BS-2E (2型))	(BL製品) オールステンレス製 SUS304 能力18200 kcal/H 浴槽付1ヶ							



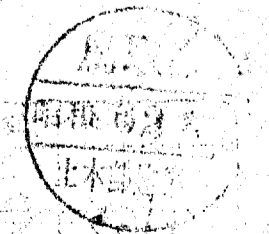
会所棟 RC77
300° × 150°

量水器 13A (借用)
止水栓 20-13A
ボックス A型 (島根県)

会所棟 RC77
300° × 150°

1階配管図 S=1/100

特記事項
壁内給水配管は SGP-PBとL
その他はVPとL
断熱材: 保溫フォーム



福田設備設計事務所