







〔Ⅲ〕設備機材等指定表

この工事に使用する設備機材は、JIS規格品、国家検定を要するものは検定品とする。また、製造業者を指定したものは指定業者の製品、または同等品以上とする。

(順序不同)

分類	機材名	適用範囲	製造業者名	
電線管類 同上付属品	金属管	一般配線工事に使用するもの。	JISマーク表示品	
	金属管の付属品	＊	JISマーク表示品	
	合成樹脂管	＊	JISマーク表示品	
	合成樹脂管の付属品	＊	JISマーク表示品	
	金属線及び付属品	＊	乙種電気用品マーク表示品	
	可とう電線管	＊	JISマーク表示品	
	可とう電線管の付属品	＊	JISマーク表示品	
管類 (ケーブル等保護管)	鋼管		JISマーク表示品	
	ビニル管		JISマーク表示品	
	液状硬質ポリエチレン管		JIS C 3653付属品の1による	
電線・ケーブル 同上付属品	IV・VV・OV DV・硬鋼線・軟鋼線	一般配線工事に使用するもの。	JISマーク表示品 ただし、VVFC型-4Cは除く	
	耐火ケーブル	＊	耐火、耐熱電線認定業務委員会の認定(JCM Aマーク)を受けているもの。	
	耐熱ケーブル	＊	JCSマーク表示品	
	通信用ケーブル	＊	JISマーク表示品	
	ビニルテープ	＊	JISマーク表示品	
	圧着端子	＊	JISマーク表示品	
	圧着スリーブ	＊	JISマーク表示品	
	ライティングダクト	＊	JISマーク表示品	
	計器類・保護継電器	指示計器	JIS C1102(指示電気計器)に適合するもの。	JISマーク表示品
		保護継電器		㈱高岳製作所・立石電機㈱・㈱東芝・日新電機㈱・光商工㈱・㈱日立製作所・富士電機㈱・三菱電機㈱・㈱明電舎
遮断器・開閉器類	高圧交流遮断器		㈱高岳製作所・㈱東芝・日新電機㈱・㈱日立製作所・富士電機㈱・三菱電機㈱・㈱明電舎	
	配線用遮断器・漏電遮断器		JISマーク表示品	
	高圧限流ヒューズ		エナジーサポート㈱・㈱東芝 ㈱日立製作所・富士電機㈱・三菱電機㈱	
変圧器	電力用高低圧変圧器	油入変圧器 モールド変圧器	㈱高岳製作所・㈱ダイヘン・㈱東芝・利昌工業㈱・日新電機㈱・㈱日立製作所・富士電機㈱・松下電器産業㈱・三菱電機㈱・㈱明電舎	
	高圧連相コンデンサ		㈱東芝・日新電機㈱・ニチコン㈱ 松下電器産業㈱・三菱電機㈱・利昌工業㈱	
自家発電設備	自家発電装置	付属する配電盤及び電源装置を含む。	㈱日本内燃力発電設備協会の認定証が貼付されたもの。	
	配線器具類	スイッチ・コンセント・プラグ等配線器具類 自動点滅器	JISマーク表示品 JISマーク表示品	
防災用照明器具	非常用照明器具		(財)日本建築センターの性能評定マークが貼付されたもの。	
	誘導灯器具		誘導灯認定委員会の認定証が貼付されたもの。	
照明器具	蛍光灯器具 H・I・D灯 白熱灯	屋内、屋外の一般照明用	岩崎電気㈱・大光電機㈱・東芝ライテック㈱ 松下電工㈱・山田照明㈱・日本電池㈱ ㈱日立製作所・三菱電機照明㈱	
	安定器・ランプ類	蛍光灯安定器 蛍光ランプ 白熱電球 ボール電球	屋内、屋外の一般照明器具に使用するもの。 JISマーク表示品	

電話交換装置	交換機・局線中継台 電源装置・ボタン電話 電話機	(財)電気通信端末機器検査協会の認定を受けている旨の表示をしたもので、右の製造業者とする。	岩崎通信㈱・沖電気工業㈱・大興電機・日本電気㈱・NTT・㈱日立製作所・富士通㈱
電気時計	観時計・子時計 電源装置・電子式タイム		QWTC-CITIZEN・㈱服部セイコー 松下電工㈱
拡声装置	ホーンスピーカ		JISマーク表示品
非常放送装置	増幅器・操作装置 スピーカ・遠隔操作器 非常電話機(親・子)		非常用放送設備委員会の基準適合ラベルが貼付されたもの。(財)日本電子機械工業会
非常警報装置 (非常ベル)	非常ベル・起動装置 表示灯・操作装置 ・体形及び複合装置		非常警報設備認定業務委員会の認定証が貼付されたもの。(財)日本火災報知工業会
インターホン装置	親機・子機・電源装置		㈱アイホン・㈱ウアコム・㈱東芝・日本インターホン㈱・松下電器産業㈱
テレビ共同受信装置	アンテナ・増幅器 分岐器・分配器 直列ユニット・混合器	建設大臣認定優良住宅部品(BL部品)の規格品とする。	DXアンテナ㈱・日本アンテナ㈱・マスプロ電工㈱・ハムアンテナ㈱
火災報知装置	受信機・発信機 感知器		日本消防検定協会の検定合格証が貼付されたもの。
自動閉鎖装置 (自動閉鎖機)	連動制御器 自動閉鎖装置		㈱日本建築センターの性能評定マークが貼付されたもの。
ガス漏れ警報装置	受信機・中継機 検知器		日本消防検定協会又は高圧ガス保安協会の検定合格証が貼付されたもの。 (財)日本ガス機器検定協会の合格証又は、高圧ガス保安協会の検定合格証が貼付されたもの。
直流電源装置	蓄電池	建築基準法用及び消防法用使用する別用用のもの。	蓄電池設備認定委員会の認定証が貼付されたもの。(財)日本蓄電池工業会
盤類	整流装置	建築基準法用及び消防法用使用する別用用のものは、蓄電池設備認定委員会の認定証が貼付されたもので、かつ、右の製造業者とする。	新神戸電機㈱・日本電池㈱・古河電池㈱・松下電器産業㈱・㈱明電舎 ㈱ユアコーポレーション
	高圧閉鎖配電盤	JEM1425「金属閉鎖形」(キュービクル形、メタルクラド形、コンパートメント形)	㈱愛知電機製作所・川崎電気㈱・明電舎㈱ ㈱正興電機製作所・中電機㈱・三菱電機㈱ ㈱東芝・日新電機㈱・㈱日立製作所
	キュービクル式配電盤	JIS C 4620「キュービクル式高圧受電設備」で公称電圧6.6KV、定格遮断電流12.5KA以下	上記製造業者の他 ㈱永井電機製作所・市川電機 松下電器産業㈱
	低圧分電盤 低圧制御盤 端子盤・機器収納箱等 住宅用分電盤		上記製造業者の他 小林制御㈱・㈱サンデン・ ㈱タイセイ電機・松下電工㈱ 上記製造業者の他 テンパール㈱
電柱	コンクリート柱		JISマーク表示品
ブロックハンドホール			
鉄蓋			㈱土井製作所・二宮産業㈱・ 福西鋼物㈱・㈱小島製作所

注記 1. 表中適用範囲の欄の「一般配線工事に使用するもの」とは、機器に付属する電線を除いた一般配線工事に使用するものをいう。

〔Ⅳ〕その他

1. 機器取付け高さ標準

機器の取付け高さは図面に明記されたものを除き、原則として下記を標準とする。ただし、監督員と協議により変更することができる。

名	測点	取付け高さ(mm)	名	測点	取付け高さ(mm)	
電力共通	取引計器	地上・検針窓中心	表示盤	天井下～上端	200	
	引込開閉器	床上～中心	盤付発信器	床上～中心	1,200～1,300	
			ベル・ブザー・チャイム	＊	2,300	
			盤付押しボタン	＊	1,200～1,300	
			電源箱	床上～下端	300	
	電	分電盤	床上～中心	1.5M(上端1.9以下)		
		スイッチ	＊	1,200～1,300		
		＊(身障用)	＊	900～1,100		
		コンセント	＊	300		
		＊(和室)	タタミ上～中心	150～200		
＊(土間)		床上～中心	500～1,300			
＊(台上)		台上～中心	150			
ブラケット		床上～中心	2,100～2,300			
＊(踊場)		＊	2,000～2,500			
＊(鏡上)		鏡上端～中心	150			
灯			機器収納箱	天井下～上端	200	
			直列ユニット	床上～中心	300	
			＊(和室)	タタミ上～中心	150～200	
			分配器箱	床上～下端	300	
動力	端子盤	床上～下端	300			
	保安器箱	天井下～上端	200			
	盤付位置ボックス	床下～中心	300			
	＊(和室)	タタミ上～中心	150～200			
電話	盤掛形制御盤	床上～中心	1.5M(上端1.9以上)			
	手元開閉器	＊	1,300～1,500			
	操作スイッチ	＊	1,300			
時計・拡声	盤掛形時計	床上～中心	1.5M(上端1.9以上)			
	子時計	天井下～上端	200			
	盤掛形スピーカ	＊	150			
	盤付アッテネータ	床上～中心	1,200～1,300			
火災報知	受信機・副受信機	床上～中心	1,500			
	機器収納箱	＊	1,200～1,500			
	発信機	＊	1,200～1,500			
	表示灯	＊	2,300			
ガス検知	ガス漏れ中継器	天井下～中心	300			
	検知器(都市ガス)	天井下～下端	300			
	＊(LPガス)	床下～上端	300			

2. その他

1. 工事のため送電線及び配電線の近くで作業するときは、事前に中国電力に連絡し事故防止に努めること。

7 III-400  
A◎M - 3/7



横川設計工房

一級建築士188526号  
横川 誠

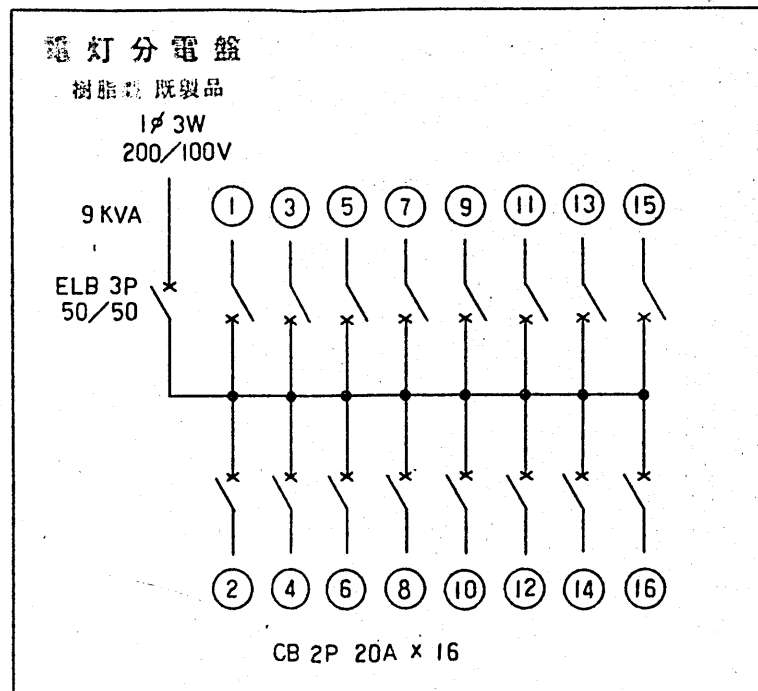
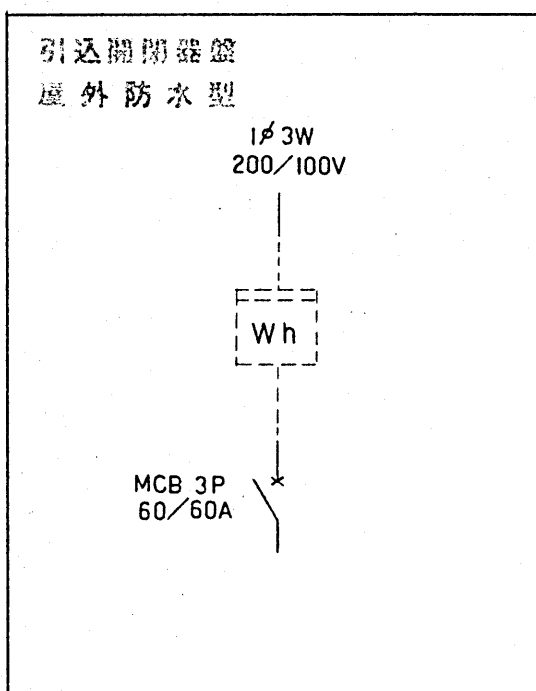
CHECK CHECK DRAWING SCALE DATE  
H7.11

東町一般公舎新築工事

仕様書

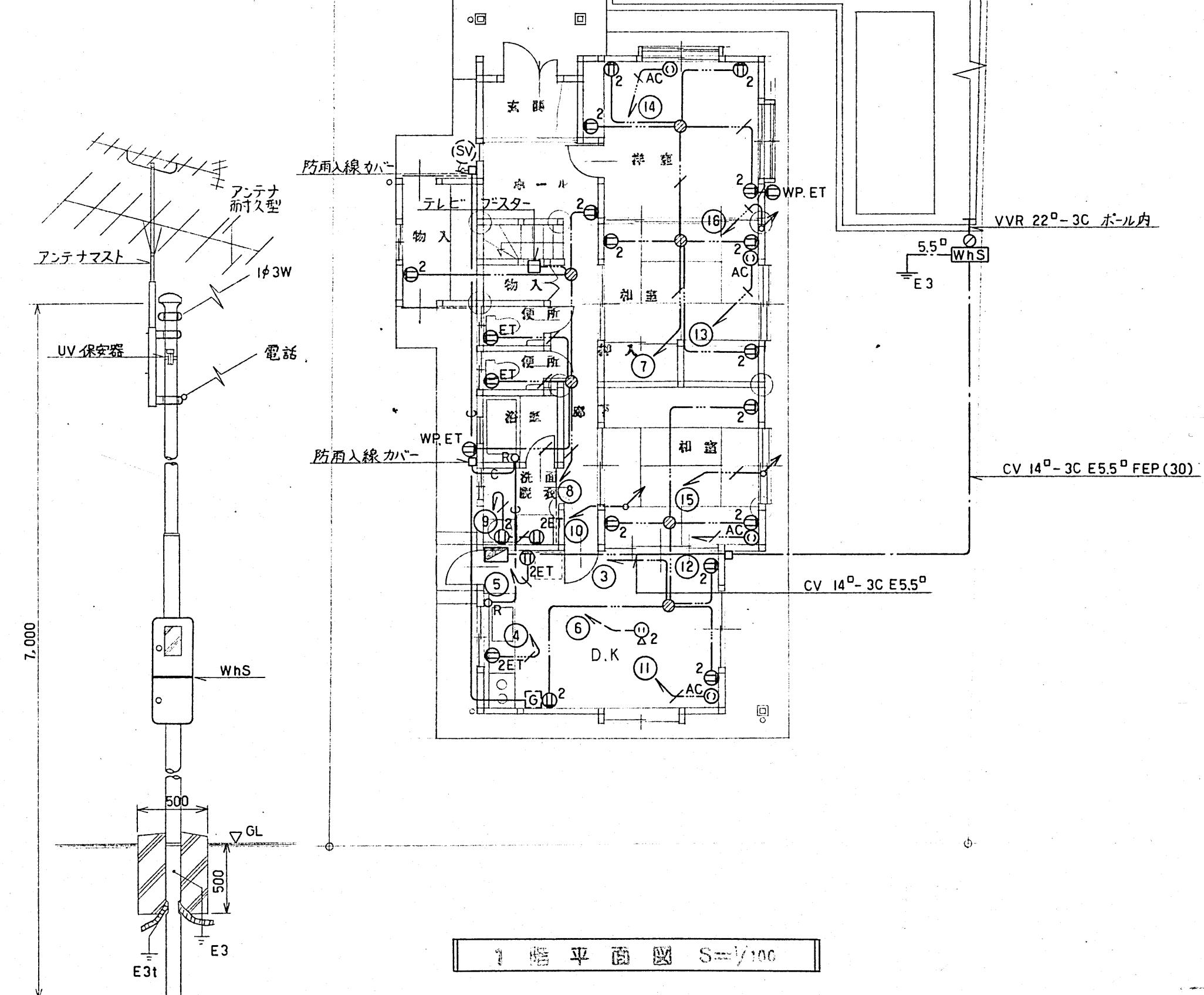
NO.

E-3

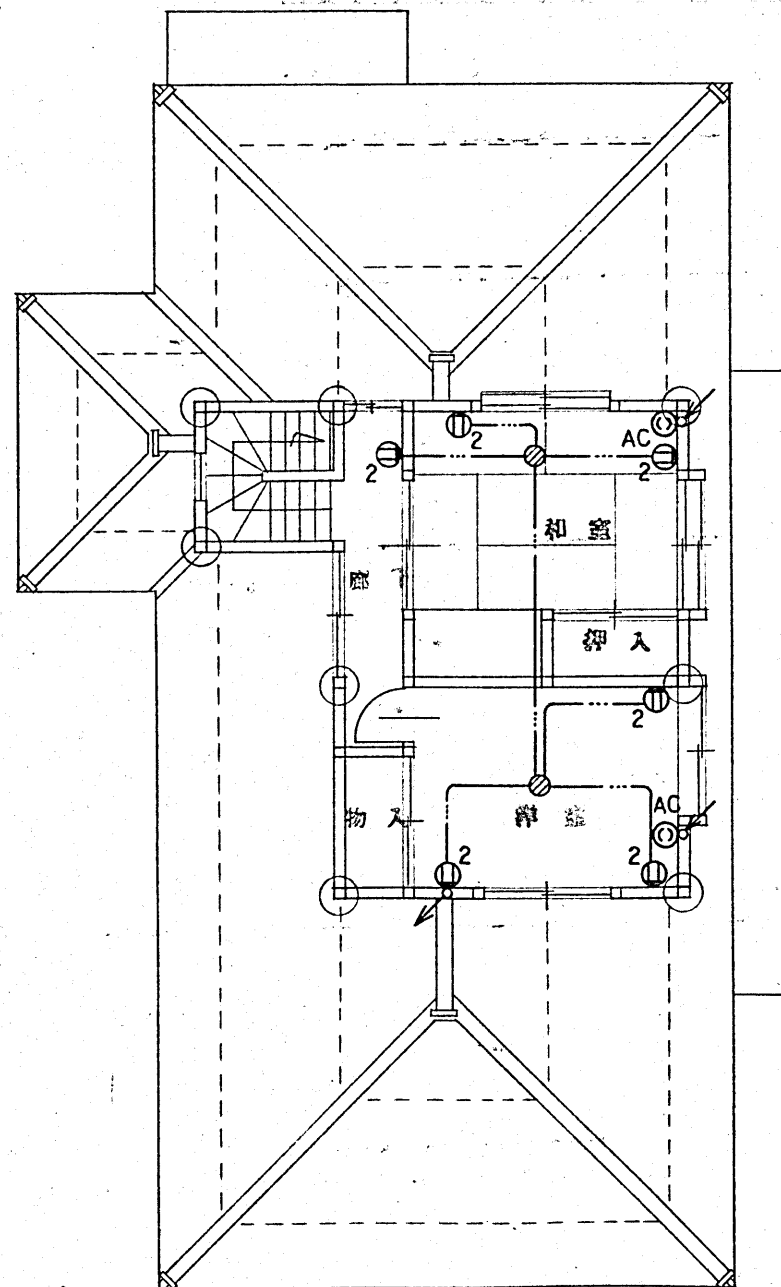


分電盤結線図

記号	名称	摘要
WhS	引込開閉器盤	鋼板製 既製品 強化耐候型
■	電灯分電盤	樹脂製 既製品
① <sub>2</sub>	埋込コンセント	2P15A×2 樹脂7Vト
① <sub>ET</sub>	"	2P15A×1ET "
① <sub>2ET</sub>	"	2P15A×2ET "
① <sub>AC</sub>	"	2P15A×1ET(LK) "
① <sub>2</sub>	フロアコンセント	2P15A×2 77°式
① <sub>WP,ET</sub>	防水コンセント	2P15A×1ET
OR	ガス給湯器リモコン	別途機械設備工事
G	ガス漏れ警報器	都市ガス用 別途工事



1階平面図 S=1/100



2階平面図 S=1/100

特記なき配管配線は下記による。

- VVF 2.0 - 2C
- VVF 2.0 - 3C
- 空配管 PF(16)

※ 図 (参考)

7 III-400  
AOM 4/7



YOKOGAWA ARCHITECT OFFICE  
**横川設計工房**  
 一級建築士188526号  
 横川 誠

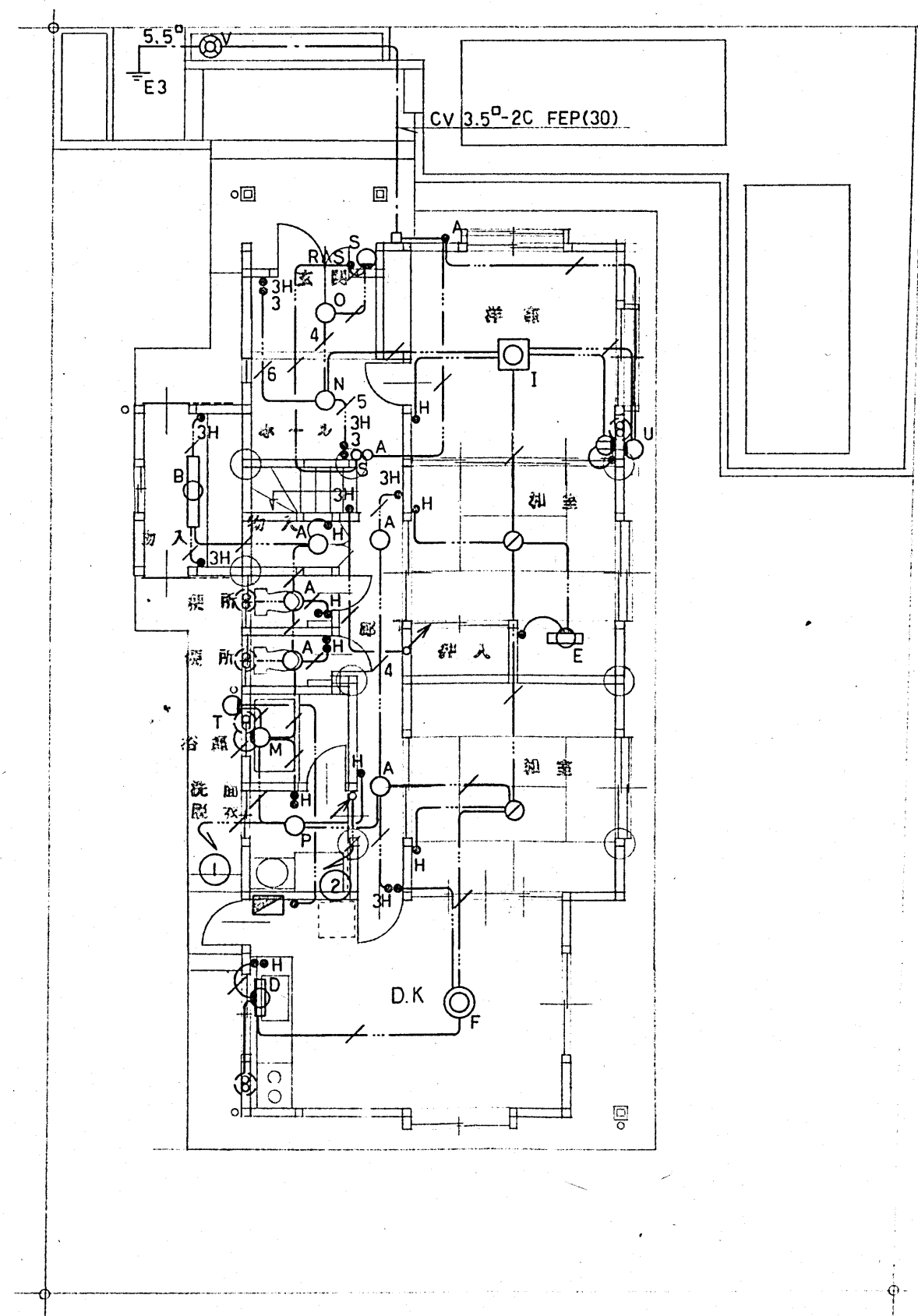
CHECK	CHECK	DRAWING	SCALE	DATE	東町一般公舎新築工事	NO. E-4
			S=1/100	H7.11		

凡 例

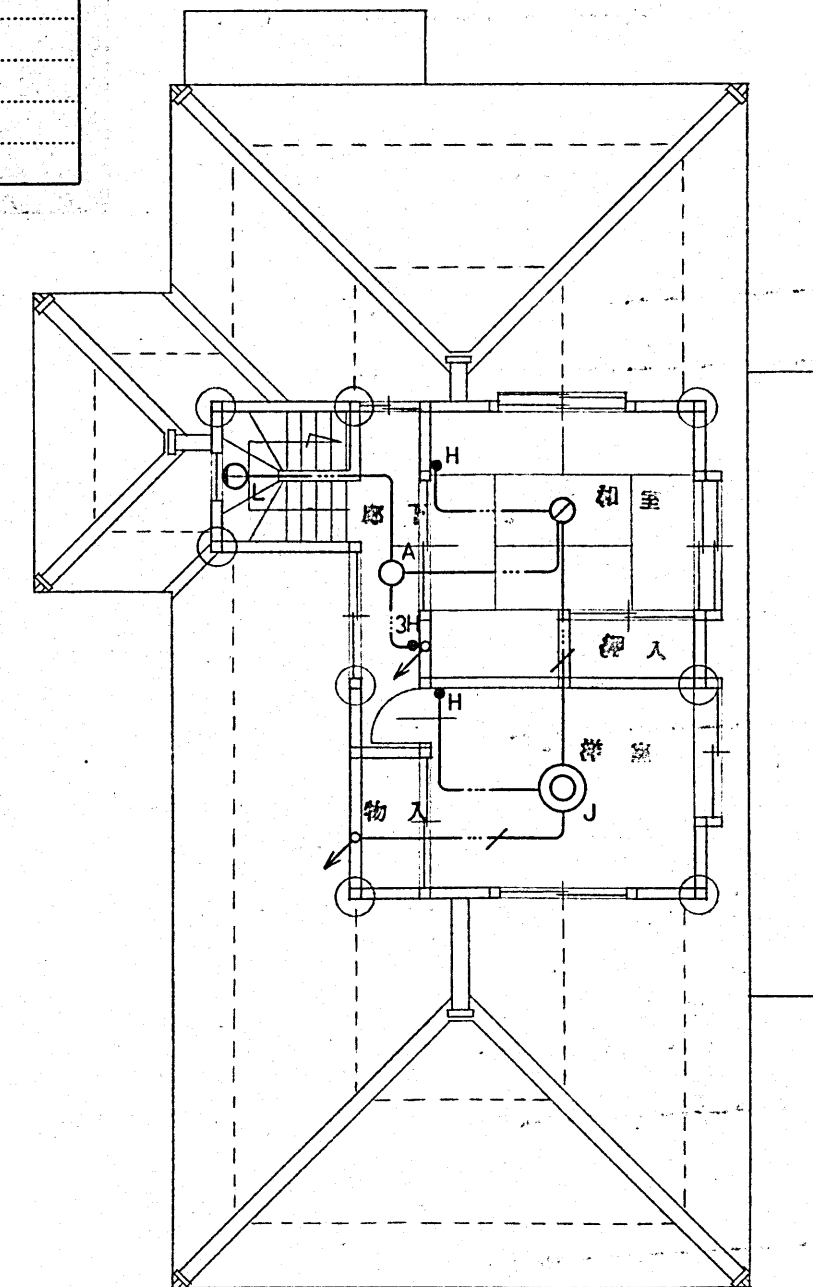
特記なき配管配線は下記による。

—	VVF 2.0 - 2C
—	VVF 2.0 - 3C
—	VVF 2.0 - 2C+2C
—	VVF 2.0 - 2C+3C
—	VVF 2.0 - 3C+3C

記号	名称	摘要
■	電灯分電盤	樹脂製既製品
●	埋込遮用スイッチ	1P15A ×1 樹脂プレート
●H	"/	1P15A(H)×1 /
●3	"/	3W15A ×1 /
●3H	"/	3W15A(H)×1 /
●RAS	熱線式自動スイッチ	センサー内蔵 3A 防雨型
○S	"/	用 操作ユニット
●A	自動点滅器	フランクイン式 3A
○A	"/	用 3段型スイッチ
Ⓛ	埋込コンセント	2P15A×1 樹脂プレート
⊗	換気扇(壁掛型)	別途機械設備工事 接続本工事
⊗	"/	(天埋型) / /



1階平面図 S=1/100



2階平面図 S=1/100

7	111-400
A.C.M.	6/7



YOKOGAWA ARCHITECT OFFICE 横川設計工房 一級建築士188526号 横川 誠

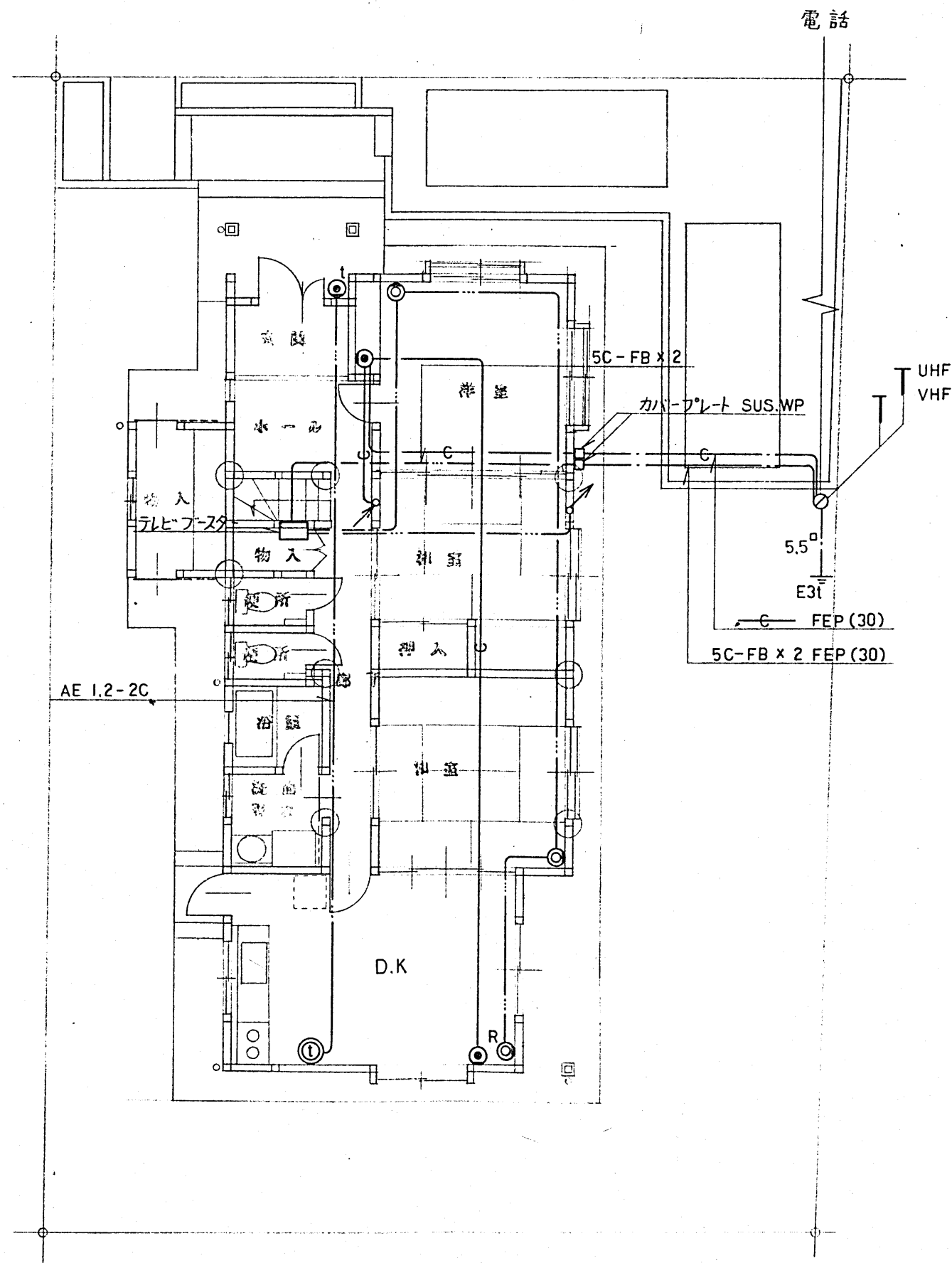
CHECK	CHECK	DRAWING	SCALE	DATE
			S=1/100	H 7.11

東町一般公舎新築工事	NO.
電 灯 設 備	E - 6



特記なき配管は下記による。

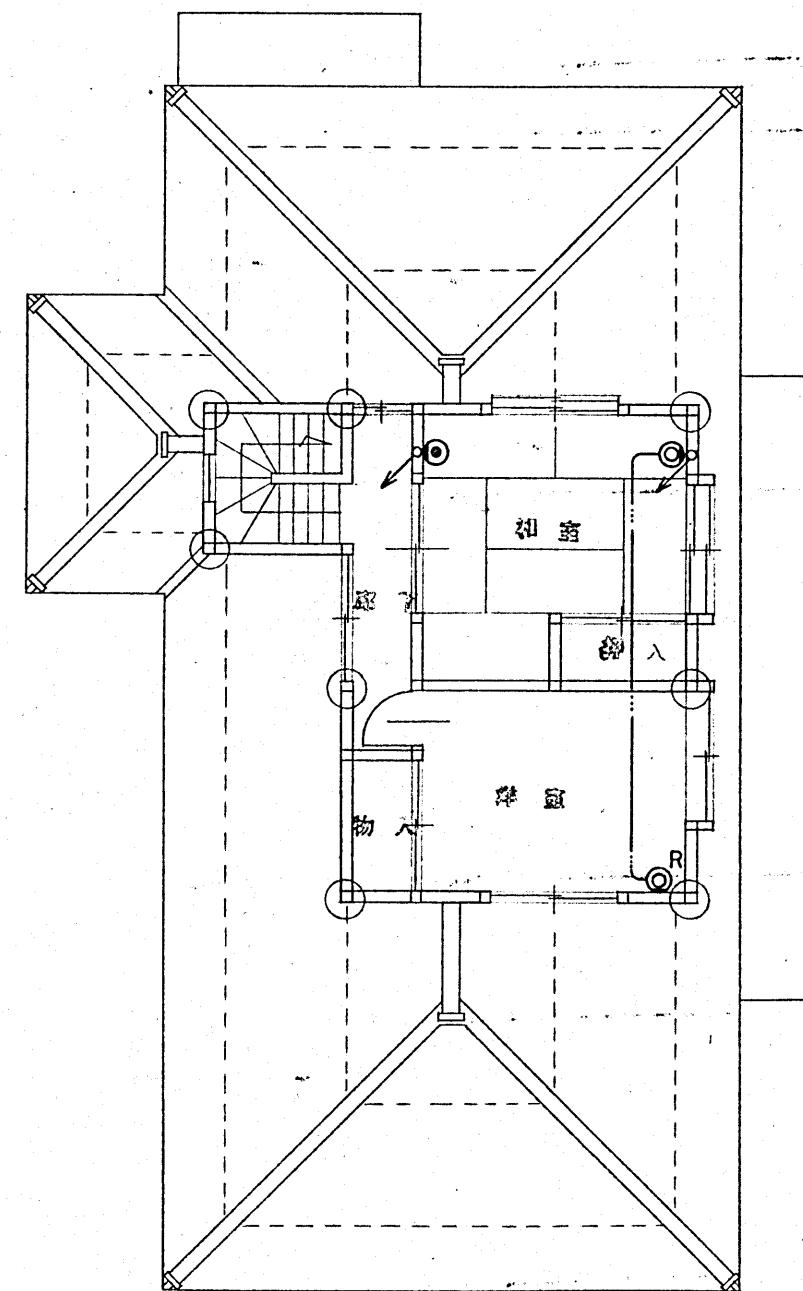
—C—	空配管 PF(16)
—S—	S-5C-FB



1階平面図 S=1/100

凡例

記号	名称	摘要
◎	電話用アクトレット	樹脂ノズルプレート
T <sub>UHF</sub>	テレビアンテナ	UHF 耐久型
T <sub>VHF</sub>	〃	VHF 〃
□	U-V アースター	+30dB
◎	テレビ直列エミット	中間 樹脂プレート
◎ <sub>R</sub>	〃	端末 〃
◎	インターホン	電話型 親器
◎	〃	玄関 子器



2階平面図 S=1/100

7	III-400	
A◎M		7/7

