

○砂防指定地内の河川における橋梁等設置基準

(案)

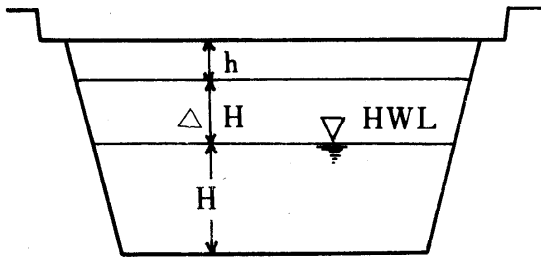
〔昭和四十九年七月一日 建河砂発第四〇号
各都道府県土木部長あて 建設省河川局砂防課長〕

(一般的基準)

橋梁は砂防指定地内における地形、地質、流木の流出、流出土砂量等を勘案して「河川管理施設等構造令」(案)にもとづく構成に下記の各号に定めた条項を付加した構造とする。

(桁下高)

橋梁の桁下高は計画護岸高(計画高水位に河川としての余裕高を加えたもの)に流木の流出等を考慮した余裕高を加算した高さ以上とする。



砂防指定地内の河川における橋梁等設置基準 (案)

- H :: 計画高水位
 Δ H :: 河川としての余裕高
 h :: 橋梁としての余裕高
 $H + \Delta H$:: 計画護岸高
 $H + \Delta H + h$:: 桁下高
 (余裕高)

1 河川としての余裕高は原則として、ラシヨナル式によつて計算された計画高水流量によつて決定するものとし、左表の数字を下まわつてはならない。

計画高水流量	余裕高
200m ³ /sec未滿	0.6m
200m ³ /sec ~ 500m ³ /sec	0.8m
500m ³ /sec以上	1.0m

ただし、余裕高は河川勾配によつても変化するものとし、計画高水位(H)に対する余裕高(ΔH)との比($\Delta H/H$)は左表の値以下とならないようにする(案)。

勾配	$\Delta H/H$ 値
1/10未滿	0.5
1/10以上	0.4
1/30未滿	0.3
1/30以上	0.25
1/50未滿	0.20
1/50以上	0.10
1/70未滿	
1/70以上	
1/100未滿	
1/100以上	
1/200未滿	

2 橋梁としての余裕高は〇・五mを原則とし、現況又は現計画で河川としての余裕高が前項の高さを上廻つて居るときでも原則として〇・五mとする。

(支間長)
 支間長(斜橋又は曲橋の場合には洪水時の流水方向に直角に測つた長さとする)は計画高水流量、流水の状態等を考慮して、洪水時の流水に著しい支障を与えない長さとし、計画高水流量が五〇〇m³

砂防指定地内の河川における橋梁等設置基準(案)

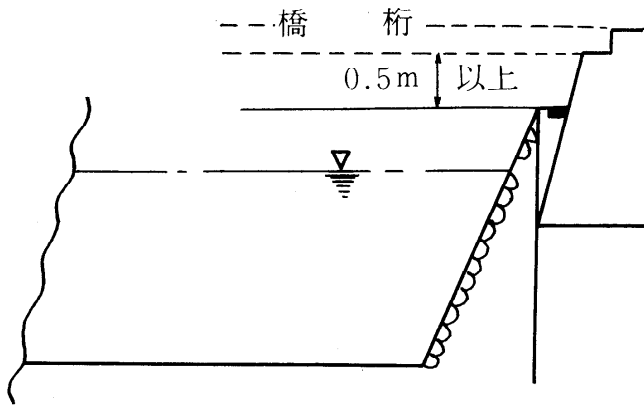
／sec未満の河川では十五m以上、五〇〇m³/sec以上二、〇〇〇m³/sec未満の河川では二十m以上とする。単径間の場合は高水位法線幅以上とすること。

ただし、高水位法線の巾が三十m以下の河川では、原則として中間に橋脚をもうけないものとする。

(橋台)

1 橋台は護岸法肩から垂直に下した線より後退させてもうけるものとし、地形、用地等の状況からやむを得ない場合には護岸法線にあわせて、流水の疎通に支障のないようなめらかに接続すること。

2 橋台は原則として自立式とする。ただし支間長五m以下で巾員

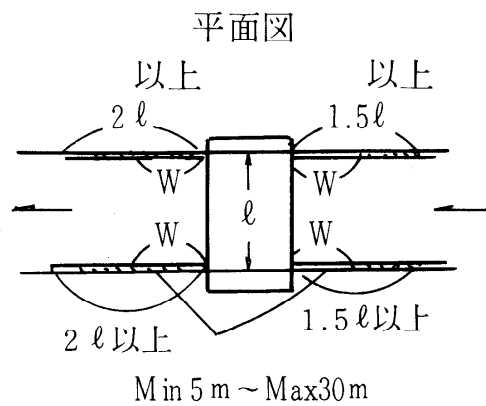


二・五m未満の橋梁においては、この限りではない。
3 1項後段で橋台の前面を護岸法面にあわせてもうけた橋台の基礎敷高は、護岸の基礎と等高又はそれ以下とする。

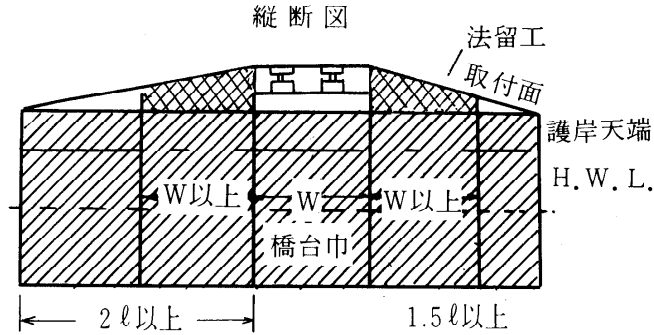
(橋梁設置に伴う護岸)

1 未改修河川に施工する場合、橋台の前面及びその上下流部の川表の法面に上下流それぞれ橋の巾員と同一の長さ以上の護岸を施工する。

2 橋台1項後段で橋台の前面を護岸法面にあわせてもうける時は橋台の上流側に高水位法線巾の一・五倍以上、下流側に二・〇倍以上の護岸をもうけるものとし、その長さが橋梁の巾員に満たない場合は巾員までとする。



- 3 右記両項によつて計算された長さが5m未満となる場合には5m、三十m以上となる場合には三十mとする。
- 4 護岸高については、計画高水位に河川の余裕高を加えた高さとし、橋台の上下流でそれぞれ橋の巾員と同一の長さの区間の護岸の上部には原則として、法留工を施工するものとする。



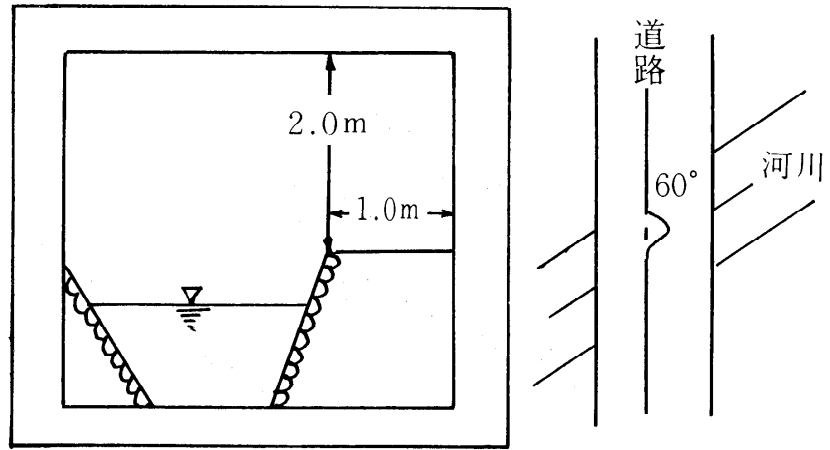
砂防指定地内の河川における橋梁等設置基準(案)

- 1 (橋脚) 橋脚の形状は原則として、小判型又は円形とし、その方向は洪水時の流水の方向に平行とする。
- 2 底版の上面の深さは原則として、計画河床高から2m以上低くするものとし、最低河床高が計画河床高より2m以上低い場合は最低河床高以下とする。
ただし直下流に床固、帯工等の河床低下防止工が存在する場合、又は基礎が岩盤である場合はこの限りでない。
- (橋梁の位置)
橋梁の架橋位置は河道の整正な地点を選ぶものとし、支派川の分合流点、水衝部、河川勾配の変化点、彎曲部はできる限りさけること。

(橋梁の方向)
橋梁の方向は原則として洪水時の流心方向と直角にすること。やむを得ず斜橋となる場合でも、三径間以上で横過する場合は河川の中心線と道路の中心線の交角は極力六〇度を超える角度で交叉させる様努めるものとする。

- 1 (暗渠) ボックスカルバート等の上部に盛土のある暗渠は極力使用をさけること。
- 2 止むを得ず使用する場合には、下図の基準にもとづき管理部分を付加するものとする。
- 3 未改修の砂防河川に施工する場合、上下流に設ける護岸延長は、橋梁の場合に準じ施工し、流水を円滑に暗渠内に流入し得るよう計画すること。
- 4 暗渠によつて原河川が短絡し河床勾配が急になる場合は、下流側に減勢工をもうけ、在来水路に悪影響なく取付けること。
- 4 常時流水のある溪流を横断する場合、流水をヒューム管によつて処理することは極力さけること。

砂防指定地内を通過する四車線以上の自動車専用道路及びこれに準ずる道路（将来計画によって四車線以上となるものを含む）の構造基準（案）



5 ただし流域面積〇・一km²以下の流域でやむを得ずヒューム管によつて処理する場合には、上流側にスクリーンダム「柵」等をもつて土砂、ごみ等によつて管が閉塞されるのを防ぎ断面は流量計算の二倍以上とする。

また計算流量の二倍とした管径が六十cm以下の場合には管径を六十cmとすること。

暗渠等の本体は鉄筋コンクリート、その他これに類する構造とし、止むを得ずヒューム管等を使用する場合には地盤の沈下によつて盛土内でおれまがらない様な構造とすること。