

## 砂防基本計画（土石流・流木対策）計画例

## 砂防基本計画(土石流・流木対策)計画例

「砂防基本計画策定指針(土石流・流木対策編)」及び「土石流・流木対策設計技術指針」に基づいた計画例をとりまとめる。

流域面積：0.12km<sup>2</sup>

計画基準点における溪床勾配：1/4.4 (≒12.8°)

(計画基準点から上流 200mの平均溪床勾配)

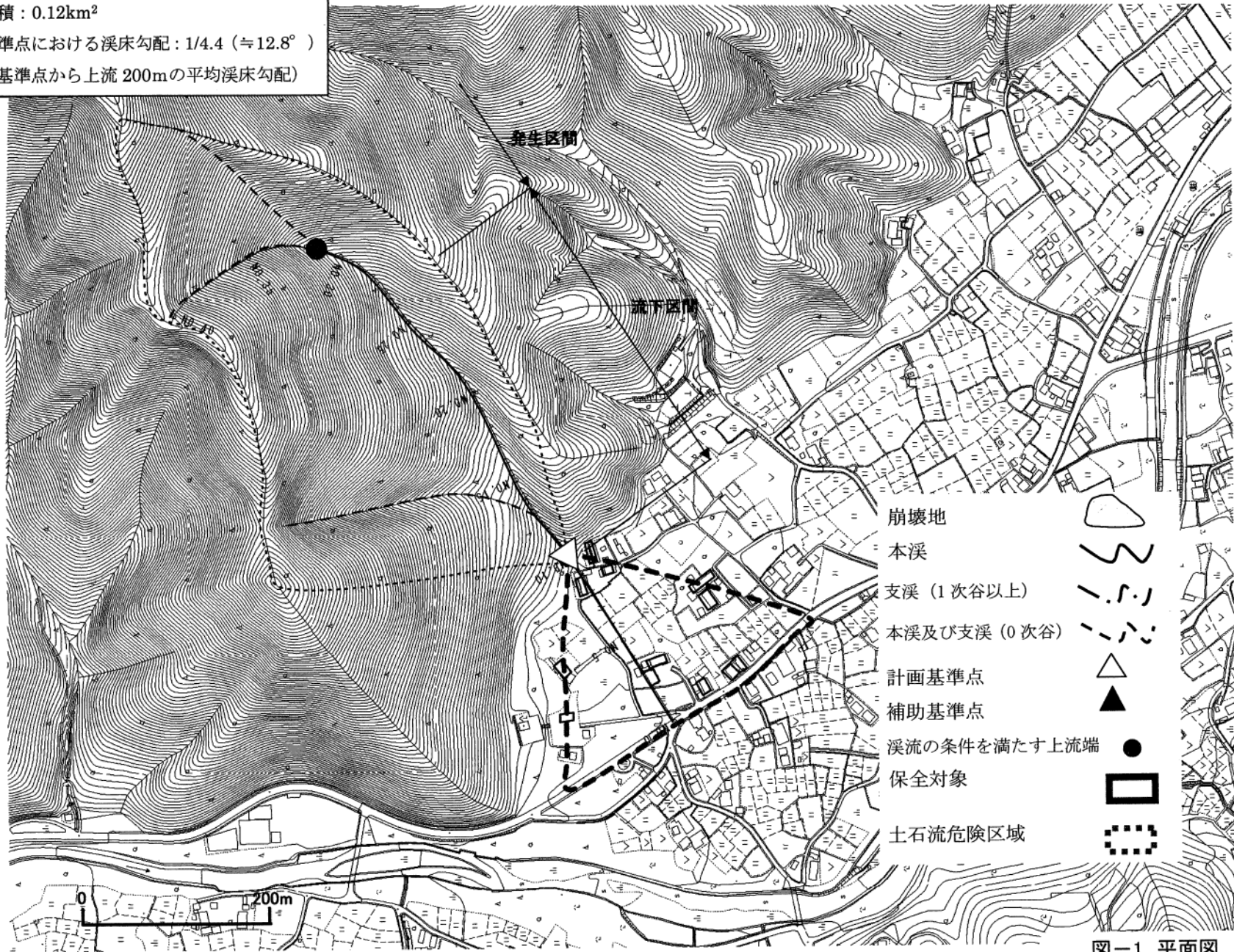


図-1 平面図

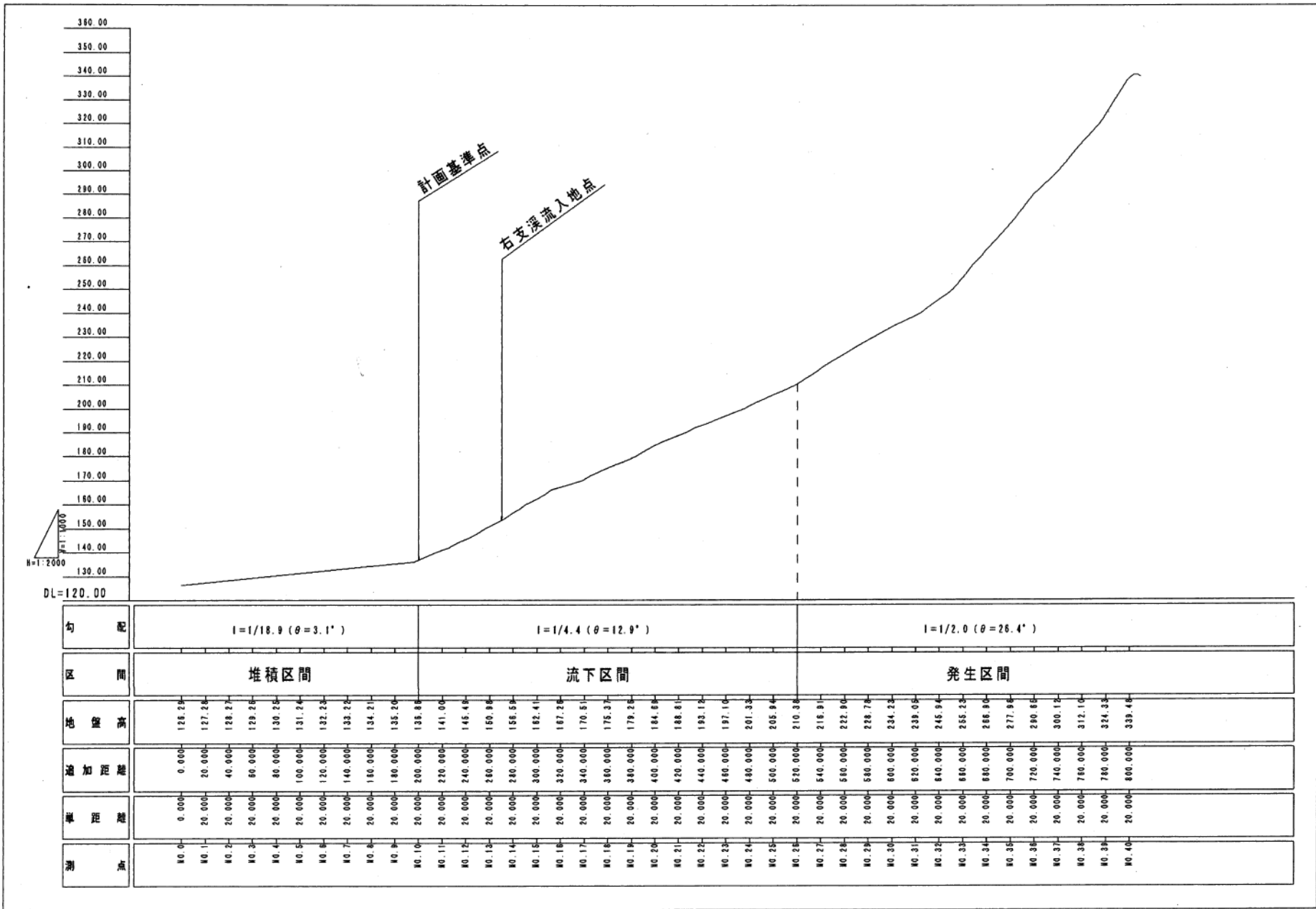


図-2 本溪縦断面図

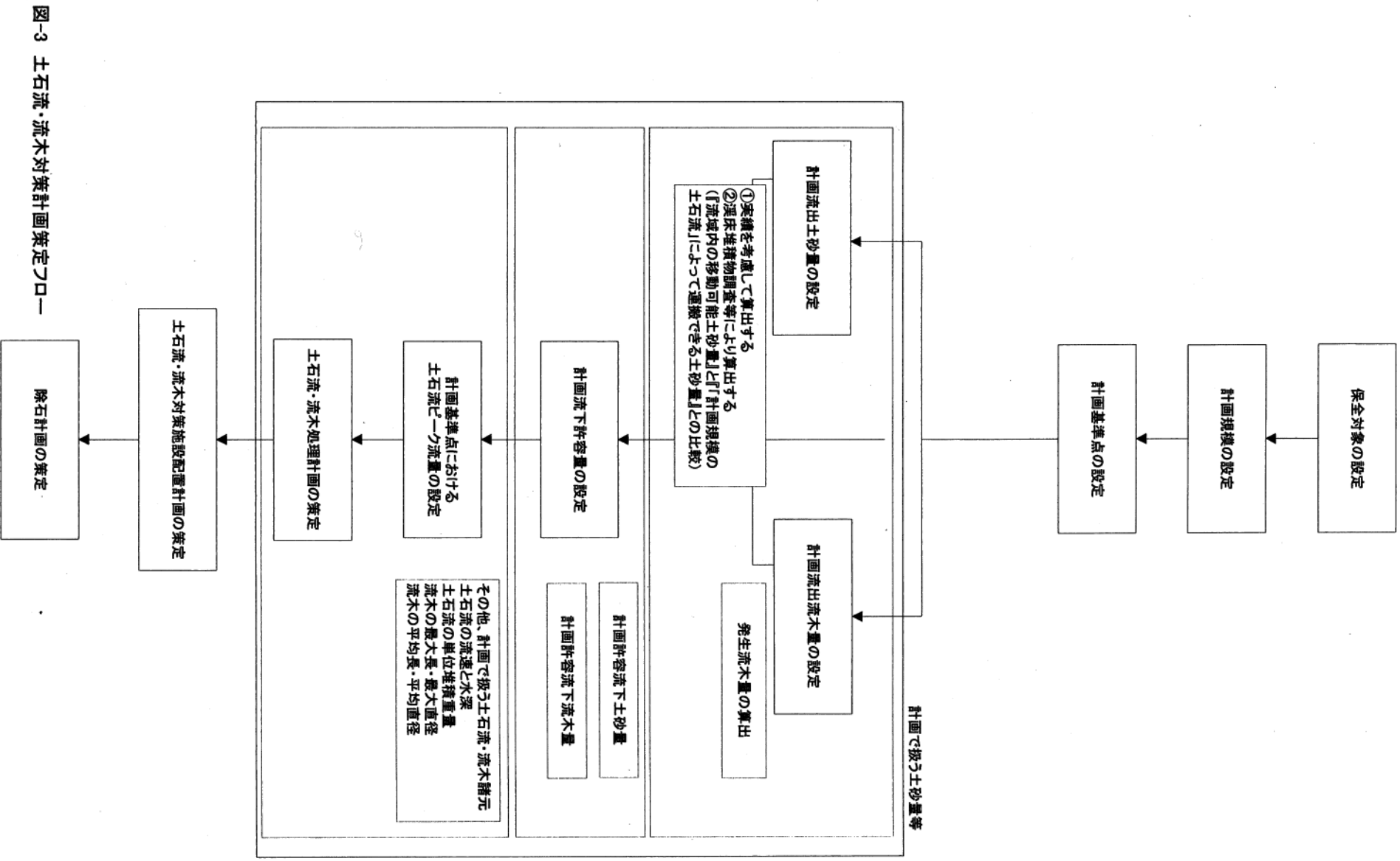


図-3 土石流・流木対策計画策定フロー

◎流域概要

本流域は、土石流危険渓流Ⅰで、流域面積は0.12km<sup>2</sup>で計画基準点と本溪の源頭部の標高差が200m、本溪の溪流の延長が600mである。計画基準点より下流の堆積区間に田畑が広がり、人家が点在している。

溪床堆積土砂は、粒径0.10～1.2m（最大礫径（d<sub>95</sub>）1.0m）で、本溪及び支溪に堆積している。また、崩壊可能土砂量を的確に推定できる崩壊地は存在しない。流域内に明瞭な崩壊地形はないが、古い崩壊跡地が源頭部周辺に存在している。

兩岸の斜面には、土砂とともに流出すると想定されるスギの植林（最大樹高（H<sub>wm</sub>）30m、平均樹高（h<sub>wa</sub>）20m、最大直径（R<sub>wm</sub>）50cm、平均直径（R<sub>wa</sub>）30cm）が見られる。

表-1 流域概要表

流域面積	0.12km <sup>2</sup>	最大礫径（d <sub>95</sub> ）	1.0m
支溪数	1	主要樹種	スギ
表流水の有無	無し	土石流発生実績	2回 (1969年, 2004年)

1. 保全対象の設定

本溪流における保全対象は、土石流危険区域（「土石流危険渓流および土石流危険区域調査要領（案）」に基づき設定）内に存在する12戸の人家とする。（図-1参照）

2. 計画規模

計画規模は、100年超過確率とする。

計画規模の年超過確率の降雨量はP<sub>p</sub>=406.6mm/24hである。

3. 計画基準点等

計画基準点は、保全対象である人家及び田畑の上流とする（図-1参照）。

●保全対象

…砂防基本計画策定指針（土石流・流木対策編）解説2.2  
※『土石流危険渓流カルテ』等、既存の調査結果がある場合にはこれを転記する。

●計画規模

…砂防基本計画策定指針（土石流・流木対策編）解説2.3

●計画基準点等

…砂防基本計画策定指針（土石流・流木対策編）解説2.4

#### 4. 計画で扱う土砂量等

##### 4.1 計画流出量

###### (1) 計画流出土砂量 ( $V_d$ )

計画流出土砂量は、「流域内の移動可能土砂量」と、「計画規模の土石流」によって運搬できる土砂量」を比較して小さい方の値とする。

###### ① 流域内の移動可能土砂量 ( $V_{dy1}$ )

流域内の移動可能土砂量 ( $V_{dy1}$ ) は、以下の式により算出する。

$$V_{dy1} = V_{dy11} + V_{dy12} \dots \dots \dots (1)$$

$$V_{dy11} = \sum (A_{dy11} \times L_{dy11}) \dots \dots \dots (2)$$

$$A_{dy11} = B_d \times D_e \dots \dots \dots (3)$$

$V_{dy11}$  : 流出土砂量を算出しようとしている地点、計画基準点あるいは補助基準点から1次谷の最上流端までの区間の移動可能渓床堆積土砂量 ( $m^3$ )

$V_{dy12}$  : 崩壊可能土砂量 ( $m^3$ )

$A_{dy11}$  : 移動可能渓床堆積土砂の平均断面積 ( $m^2$ )

$L_{dy11}$  : 流出土砂量を算出しようとしている地点、計画基準点あるいは補助基準点から1次谷の最上流端まで渓流に沿って測った距離 ( $m$ )

$B_d$  : 土石流発生時に侵食が予想される平均渓床幅 ( $m$ )

$D_e$  : 土石流発生時に侵食が予想される渓床堆積土砂の平均深さ ( $m$ )

上記のうち崩壊可能土砂量 ( $V_{dy12}$ ) は、既往崩壊地からの拡大崩壊量が調査結果より把握できている箇所は崩壊可能土砂量として算出するが、それ以外での流域内の崩壊箇所は的確に推定することが困難であるため、0次谷の崩壊を含めた次式より算出する。

$$V_{dy12} \cong \sum (A_{dy12} \times L_{dy12}) \dots \dots \dots (4)$$

$$A_{dy12} = B_d \times D_e \dots \dots \dots (5)$$

$A_{dy12}$  : 0次谷における移動可能渓床堆積土砂量の平均断面積 ( $m^2$ )

$L_{dy12}$  : 流出土砂量を算出しようとする地点より上流域の1次谷の最上端から流域の最遠点までの流路谷筋に沿って計った距離 ( $m$ )

###### ● 流出土砂量の算出方法

…砂防基本計画策定指針 (土石流・流木対策編) 解説 2.7.1

※ここでは、 $B_d \cdot D_e$  は、現地調査結果等により谷次数毎に設定することとした。このため、 $A_{dy11} \cdot V_{dy11}$  も谷次数毎に算出することとなり、流域内の移動可能土砂量 ( $V_{dy1}$ ) の算出に使用する  $V_{dy11}$  は、谷次数毎に算出した  $V_{dy11}$  の合計とした。

###### ● 侵食幅, 侵食深

…砂防基本計画策定指針 (土石流・流木対策編) 解説 2.7.1 (1)

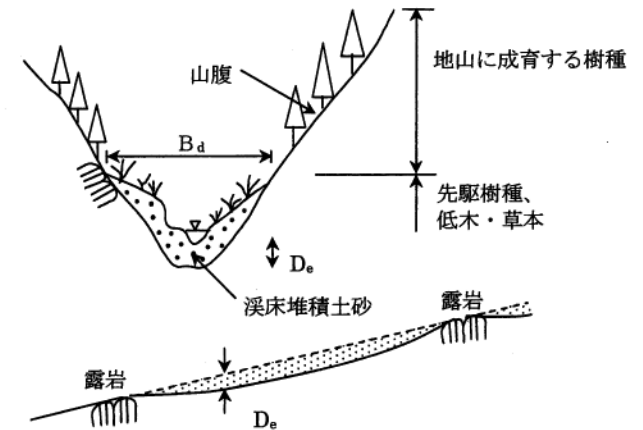
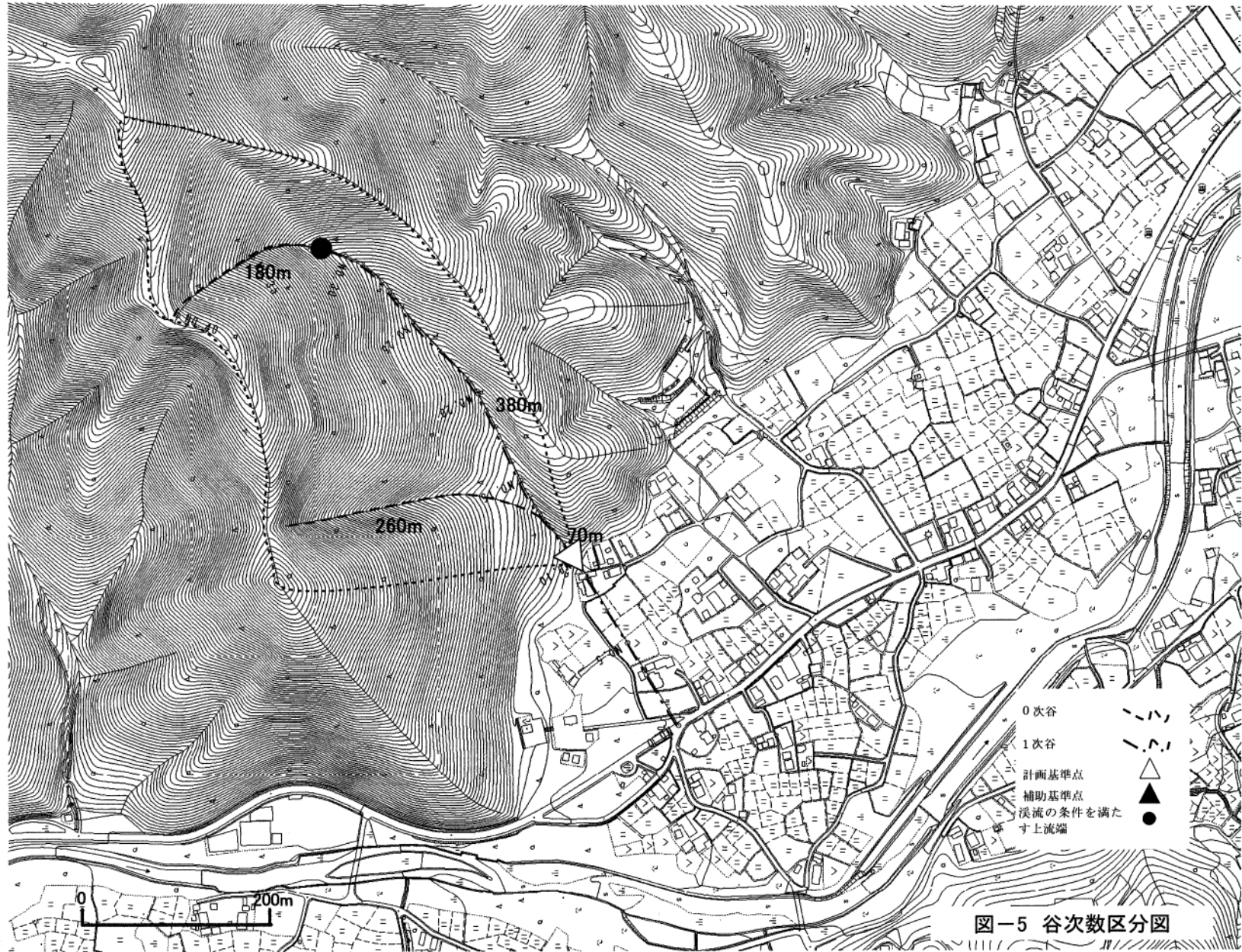


図-4 侵食幅, 侵食深の調査方法

※侵食幅 ( $B_a$ )・侵食深 ( $D_e$ ) の推定は、以下の点に留意して行う。

- ・地山の斜面勾配と渓床付近の斜面勾配との緩急
- ・露岩の状況 (位置, 斜面勾配等)
- ・植生の生育状況 (草本, 低・高木) 変化

※1次谷以上の谷地形を有する支渓は、1次谷の上流端から流域の最遠点までの流路谷筋を0次谷とする。





当該溪流では、崩壊地からの崩壊可能土砂量を的確に推定することが困難であるため、0次谷の崩壊を含めた式により崩壊可能土砂量を算出するものとして、流域内の移動可能土砂量を表-2(1)～(3)に示す通り算出する。

表-2(1) 計画基準点における移動可能渓床堆積土砂量

地点	谷次数	溪流の延長 $L_{dy11}(m)$ ①	平均 渓床幅 $B_d(m)$ ②	渓床堆積土砂の 平均深さ $D_e(m)$ ③	移動可能渓床堆積土砂の 平均断面積 $A_{dy11}(m^2)$ ④=②×③	移動可能渓床 堆積土砂量 $V_{dy11}(m^3)$ ⑤=①×④
計画 基準点	1次谷	450	5.0	1.0	5.0	2,250

表-2(2) 計画基準点における崩壊可能土砂量

地点	0次谷の崩壊可能土砂量				
	溪流の延長 $L_{dy12}(m)$ ⑥	平均 渓床幅 $B_d(m)$ ⑦	渓床堆積土砂の 平均深さ $D_e(m)$ ⑧	移動可能渓床堆積土砂の 平均断面積 $A_{dy12}(m^2)$ ⑨=⑦×⑧	崩壊可能土砂量 $V_{dy12}(m^3)$ ⑩=⑥×⑨
計画 基準点	180+260	3.0	0.5	1.5	660

表-2(3) 計画基準点における流域内の移動可能土砂量

移動可能渓床堆積土砂量 $V_{dy11}(m^3)$ ⑤	崩壊可能土砂量 $V_{dy12}(m^3)$ ⑩	流域内の 移動可能土砂量 $V_{dy1}(m^3)$ ⑪=⑤+⑩
2,250	660	2,910

②「計画規模の土石流」によって運搬できる土砂量(V<sub>dy2</sub>)

「計画規模の土石流」によって運搬できる土砂量は、式(6)により算出する。

$$V_{dy2} = \frac{10^3 \times P_P \times A}{1 - K_v} \times \left( \frac{C_d}{1 - C_d} \right) K_{f2} \dots \dots \dots (6)$$

- P<sub>P</sub> : 計画規模の年超過確率の降雨量 (mm/24h)
- A : 流域面積 (km<sup>2</sup>)
- C<sub>d</sub> : 土石流濃度
- K<sub>v</sub> : 空ゲキ率 (0.4程度)
- K<sub>f2</sub> : 流出補正率

土石流濃度 (C<sub>d</sub>) は、式(7)により算出する。

$$C_d = \frac{\rho \tan \theta}{(\sigma - \rho) (\tan \phi - \tan \theta)} \dots \dots \dots (7)$$

- C<sub>d</sub> : 土石流濃度 (0.30 ≤ C<sub>d</sub> ≤ 0.9C<sub>\*</sub>)
- σ : 礫の密度 (2,600kg/m<sup>3</sup>)
- ρ : 水の密度 (1,200kg/m<sup>3</sup>)
- φ : 堆積土砂の内部摩擦角 (35°)
- θ : 計画基準点から上流 200m の平均溪床勾配 (°)
- C<sub>\*</sub> : 溪床堆積土砂の容積濃度 (0.6)

流出補正率 (K<sub>f2</sub>) は、式(8)により算出する。

$$K_{f2} = 0.05 (\log A - 2.0)^2 + 0.05 \dots \dots \dots (8)$$

- K<sub>f2</sub> : 流出補正率 (0.1 ≤ K<sub>f2</sub> ≤ 0.5)
- A : 流域面積 (km<sup>2</sup>)

●「計画規模の土石流」によって運搬できる土砂量 (V<sub>dy2</sub>)

…砂防基本計画策定指針(土石流・流木対策編)解説 2.7.1 (2)

●土石流濃度

…砂防基本計画策定指針(土石流・流木対策編)解説 2.7.3

- C<sub>d</sub> : 土石流濃度 (0.3 ≤ C<sub>d</sub> ≤ 0.9C<sub>\*</sub>)
- σ : 礫の密度 (2,600kg/m<sup>3</sup>) \*
- ρ : 水の密度 (1,200kg/m<sup>3</sup>) \*
- φ : 堆積土砂の内部摩擦角 (35°) \*
- θ : 計画地点から上流 200m の平均溪床勾配 (12.8°)
- C<sub>\*</sub> : 溪床堆積土砂の容積濃度 (0.6) \*

※ここでは、一般値を用いた。

計画基準点における土石流濃度 ( $C_d$ ) は、以下の通り算出される。

$$C_d = \frac{1200 \times \tan 12.8^\circ}{(2600 - 1200) (\tan 35^\circ - \tan 12.8^\circ)} = 0.412 \approx 0.41$$

上記算出結果により  $0.30 \leq C_d \leq 0.9C_*$  となるため計画基準点における土石流濃度は  $C_d = 0.41$  となる。

表-3 計画基準点における「計画規模の土石流」によって運搬できる土砂量

地点	降雨量 $P_p$ (mm/24h)	流域面積 $A$ ( $\text{km}^2$ )	溪床勾配 $\theta$ ( $^\circ$ )	土石流濃度 $C_d$	流出補正率 $K_{r2}$	「計画規模の土石流」によって運搬できる土砂量 $V_{d2}$ ( $\text{m}^3$ )
計画基準点	406.6	0.12	12.8	0.41	0.48	27,200

### ③計画流出土砂量( $V_d$ )

計画基準点における計画流出土砂量は、表-4の通りとなる。

表-4 流域内の移動可能土砂量と「計画規模の土石流」によって運搬できる土砂量の比較

地点	流域内の移動可能土砂量 $V_{d1}$ ( $\text{m}^3$ )	「計画規模の土石流」によって運搬できる土砂量 $V_{d2}$ ( $\text{m}^3$ )	計画流出土砂量 $V_d$ ( $\text{m}^3$ )
計画基準点	2,910	27,200	2,910

(2) 計画流出流木量

① 発生流木量 ( $V_{wy}$ )

ここでは、発生流木量は現況調査に基づく方法で算出する。

現況調査法は、代表的な林相の 10m×10m の範囲のサンプリング調査とした。なお、10m×10m の範囲は、水平方向にとるものとする。溪岸斜面勾配等により水平方向に 10m×10m の範囲をとることが困難な場合、必要に応じて補正を行うものとする。

表-5 発生流木量

調査項目	調査結果	備考
計画基準点等から流域の最遠点まで流路に沿って測った距離の総和 ( $L_{dy13}$ )	0 次谷 : 440m 1 次谷 : 450m	180+260=440 380+70=450 (図-5 より)
平均溪床幅 ( $B_d$ )	0 次谷 : 3.0m 1 次谷 : 5.0m	
主要樹種	スギ	針葉樹
100m <sup>2</sup> 当りの本数	8 本	
樹高 ( $H_w$ ) *	20m	
胸高直径 ( $R_w$ ) *	0.3m	
胸高係数 ( $K_d$ )	0.47	胸高係数の図より
単木材積 ( $V_{wy2}$ )	0.66m <sup>3</sup>	$V_{wy2} = 3.14 \times 20 \times 0.3^2 \times 0.47 / 4$
100m <sup>2</sup> 当りの材積 ( $\Sigma V_{wy2}$ )	5.28m <sup>3</sup>	$\Sigma V_{wy2} = 0.66 \times 8$
発生流木量 ( $V_{wy}$ )	0 次谷 : 70m <sup>3</sup> 1 次谷 : 119m <sup>3</sup> $V_{wy} = 189m^3$	$V_{wy} = (B_d \times L_{dy13}) \times \Sigma V_{wy2} / 100$

\* 樹高・胸高直径は、サンプリング調査結果に基づいて 10m×10m の範囲内に自生する立木 1 本毎に設定する。設定した樹高・胸高直径により、10m×10m の範囲内の立木 1 本毎に単木材積を算出し、その合計を 100m<sup>2</sup> 当りの材積 ( $\Sigma V_{wy2}$ ) とする。

② 計画流出流木量 ( $V_w$ )

計画流出流木量は、発生流木量に流出流木率を乗じて算出する。

流出流木率は、計画対象流域及び近傍流域に実績値が存在する場合においては、これを用いても良いが、実績値がない場合は一般値 (0.8~0.9) を使用する。

当該溪流は流木流出率の実績値がないことから、当該溪流の流出流木率は、最も安全側の値として一般値の最大である 0.9 とする。

$$V_w = 0.9 \times V_{wy}$$

$$= 0.9 \times 189 \approx 170 \text{ (m}^3\text{)}$$

● 現況調査法による発生流木量

…砂防基本計画策定指針(土石流・流木対策編)解説 2.7.2  
発生流木量の算出は、原則として流木の発生が予想される箇所に存在する樹木、流木等の量、長さ、直径を直接的に調査する方法(「現況調査法」)を用いる。

この方法は、発生流木の対象となる範囲の樹木や流木の全てを調査する方法(「全数調査法」)と、それらの代表箇所のいくつかをサンプル調査する方法(「サンプリング調査法」)に分かれる。

実際には、全数調査法では調査範囲が広範囲にわたる場合が多いため、現況調査法のうちのサンプリング調査法を用いる。

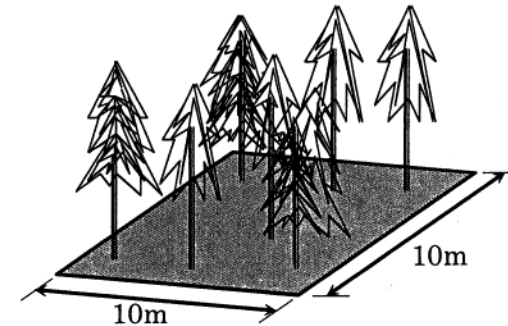


図-6 サンプリング範囲の例

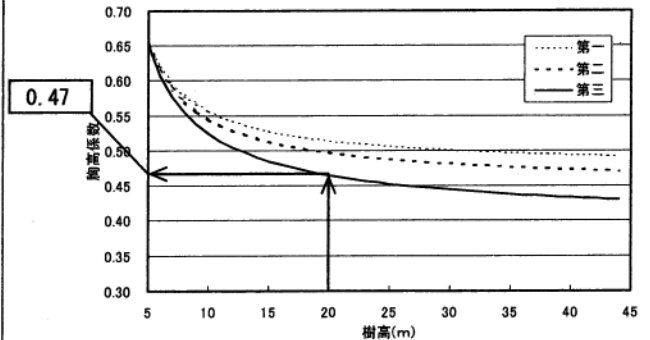


図-7 胸高係数

- (備考) 第一 エゾマツ、トドマツ  
第二 ヒノキ、サワラ、アスナロ、コウヤマキ  
第三 スギ、マツ、モミ、ツガその他の針葉樹および広葉樹

(3) 計画流出量(V)

計画流出量は、計画流出土砂量と計画流出流木量の和とする。

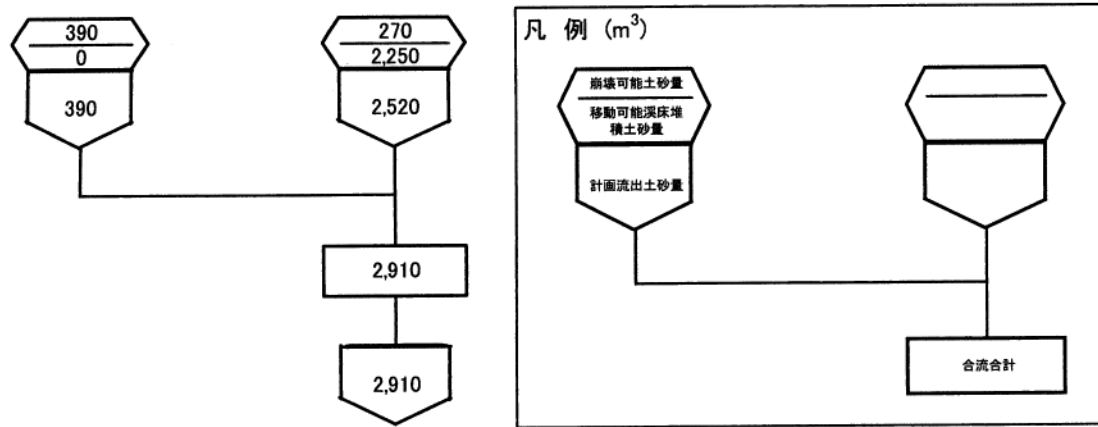


図-8 計画流出土砂量

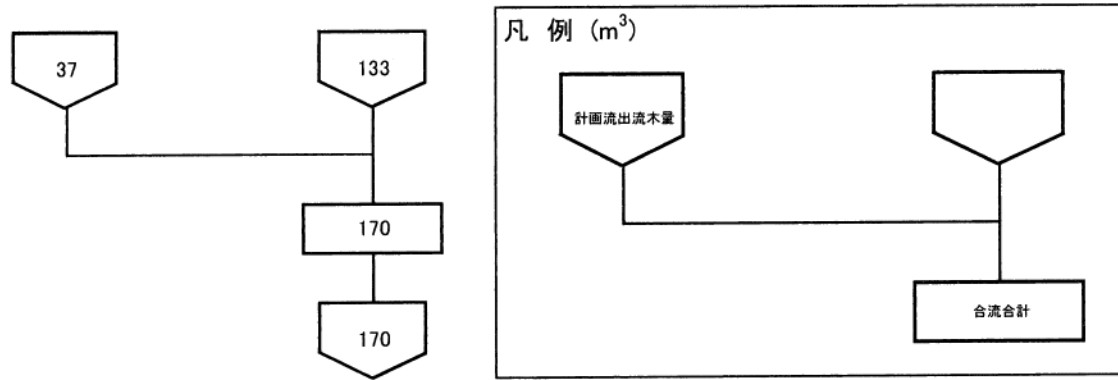


図-9 計画流出流木量

表-6 計画基準点・補助基準点における流出量

地点	計画流出土砂量 $V_d(m^3)$	計画流出流木量 $V_w(m^3)$	計画流出量 $V(m^3)$
計画基準点	2,910	170	3,080

●計画流下許容量

…砂防基本計画策定指針（土石流・流木対策編）解説 2.5.2

※計画流下許容量は原則として  $0m^3$  としているが、この限りでない条件としては、以下に示すようなことが考えられる。

- ・計画基準点～保全対象の間に、土石及び流木を堆積させることのできる容量を有する土石流堆積工が配置できる。この場合においては、計画基準点～土石流堆積工の間に土石及び流木が堆積しないよう十分に配慮（勾配変化点の解消、橋梁の設置を避ける等）する。
- ・土石流ピーク流量を流下させることのできる断面を有する土石流導流工が、計画基準点より下流に配置できる。但し、この場合において、計画流下許容流木量は  $0m^3$  とする。

#### 4.2 計画流下許容量(W)

##### (1) 計画流下許容土砂量( $W_d$ )

当該溪流では、 $0\text{m}^3$ とする。

##### (2) 計画流下許容流木量( $W_w$ )

当該溪流では、 $0\text{m}^3$ とする。

##### (3) 計画流下許容量(W)

当該溪流では、上記より  $0\text{m}^3$  となる。

### 4.3 計画基準点における土石流ピーク流量

#### 4.3.1 1波の土石流により流出すると想定される土砂量 ( $V_{dqp}$ ) の算出

1波の土石流により流出すると想定される土砂量 ( $V_{dqp}$ ) は、土石流・流木対策施設の無い状態を想定して、溪流の延長・移動可能溪床堆積土砂の平均断面積、崩壊可能土砂量を総合的に判断して最も土砂量の多くなる「想定土石流流出区間」を設定し、この区間内における移動可能土砂量と運搬可能土砂量のうち、比較して小さい方の値とする。

##### (1) 想定土石流流出区間の設定と移動可能土砂量の算出

当該溪流では、図-11 (1) ~ (2) に示した 2 つの想定土石流流出区間が想定され、それぞれ移動可能土砂量を算出すると、表-7 に示す通りとなる。

表-7 想定土石流流出区間の移動可能土砂量

想定土砂流出区間	移動可能溪床堆積土砂量		想定土砂流出区間の移動可能土砂量 ( $m^3$ ) 崩壊可能土砂量 + 移動可能溪床堆積土砂量
	0次谷 土砂量 ( $m^3$ )	1次谷 土砂量 ( $m^3$ )	
①	270	2,250	2,520
②	390	350	740

表-7 より、想定土石流流出区間は、1波の土石流により流出すると想定される土砂量が最大となる①となる。また、想定土石流流出区間の移動可能土砂量は、 $2,520m^3$ となる。

#### ●想定土石流流出区間

…砂防基本計画策定指針（土石流・流木対策編）解説 2.7.3

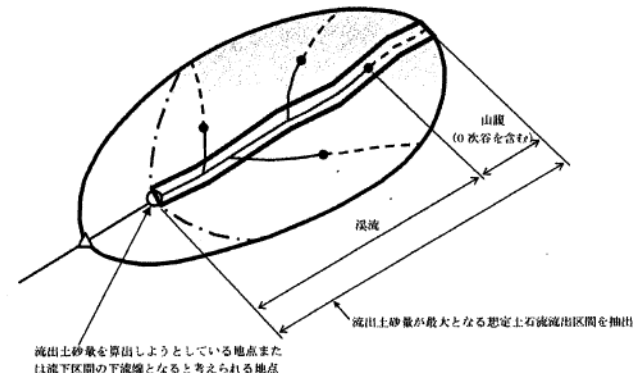


図-10 想定土石流流出区間のイメージ図

※土石流ピーク流量 ( $Q_{sp}$ ) の算出地点が堆積区間 ( $\theta \leq 10^\circ$ ) の場合、1波の土石流により流出すると想定される土砂量 ( $V_{dqp}$ ) は、溪床勾配が  $\theta > 10^\circ$  となる流域を対象として算出する。



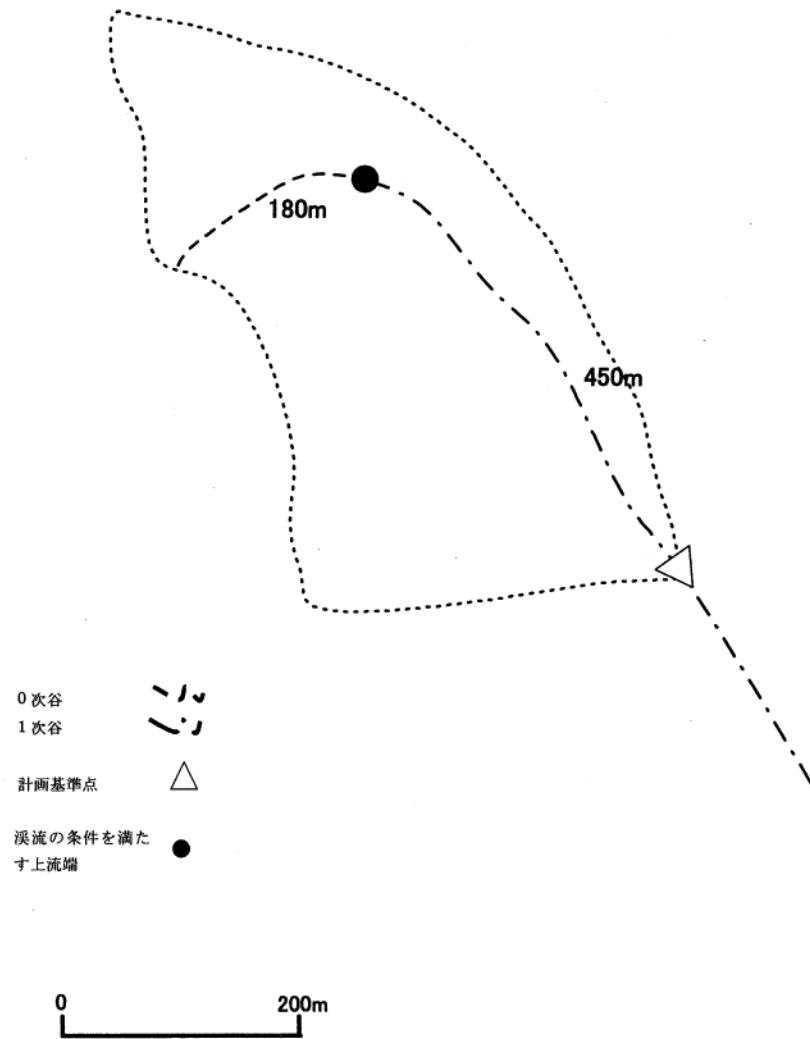


図-11 (1) 想定土石流流出区間①

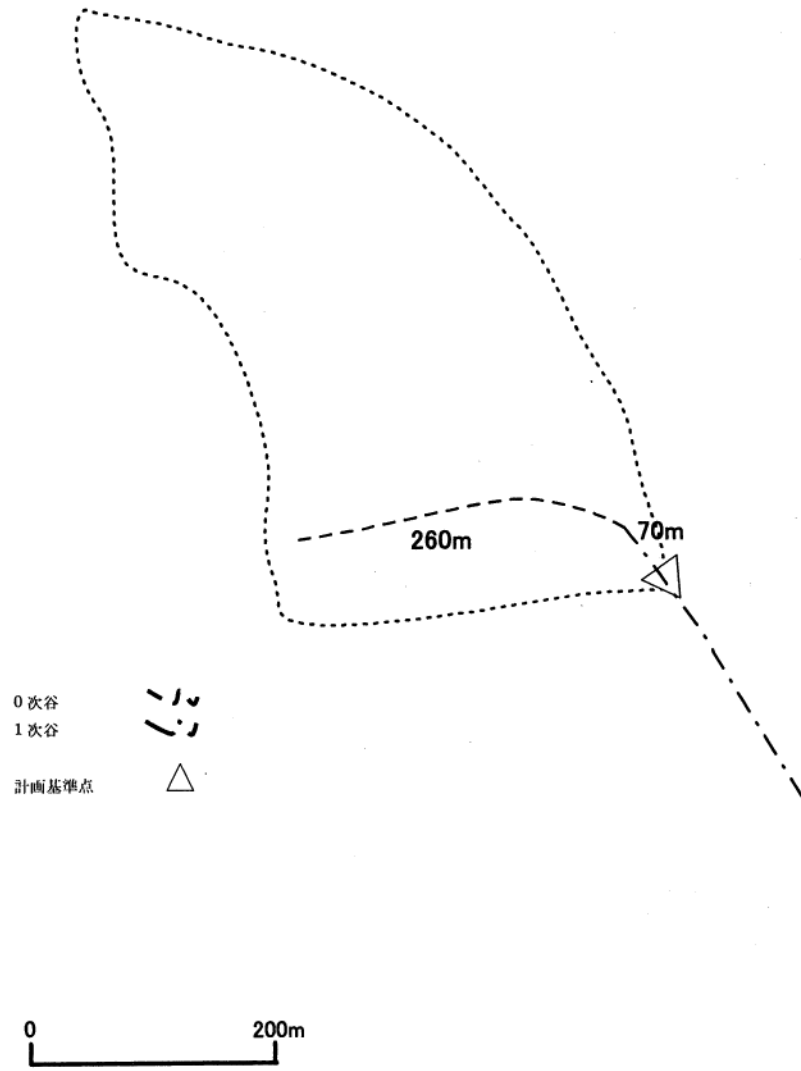


図-11 (2) 想定土石流流出区間②

(2) 想定土石流流出区間の運搬可能土砂量

想定土石流流出区間の運搬可能土砂量は、土石流ピーク流量を算出する地点が計画基準点であるため、計画基準点における運搬可能土砂量を用いる。従って、4. 1 (1) ②より運搬可能土砂量は  $27,200\text{m}^3$  となる。

(3) 1 波の土石流により流出すると想定される土砂量

想定土石流流出区間における移動可能土砂量、運搬可能土砂量を算出した結果、移動可能土砂量 ( $2,520\text{m}^3$ ) < 運搬可能土砂量 ( $27,200\text{m}^3$ ) となったため、1 波の土石流により流出すると想定される土砂量は  $V_{dqp}=2,520\text{m}^3$  とする。

### 4. 3. 2 土石流濃度

土石流の濃度 (C<sub>d</sub>) は、式 (7) により算出する。下式により土石流濃度を算出した結果、土石流濃度は C<sub>d</sub>=0.41 となる。

$$C_d = \frac{\rho \tan \theta}{(\sigma - \rho) (\tan \phi - \tan \theta)} \dots \dots \dots (7)$$

$$= \frac{1200 \times \tan 12.8^\circ}{(2600 - 1200)(\tan 35^\circ - \tan 12.8^\circ)}$$

$$= 0.412 \approx 0.41$$

### 4. 3. 3 計画基準点における土石流ピーク流量

土石流ピーク流量 (Q<sub>sp</sub>) は、土石流総流量 (ΣQ) との関係から算出する。下式により Q<sub>sp</sub>=37m<sup>3</sup>/s と算出される。

$$Q_{sp} = 0.01 \times \Sigma Q \dots \dots \dots (8)$$

$$\Sigma Q = \frac{V_{dqp} \cdot C_*}{C_d} \dots \dots \dots (9)$$

$$\therefore Q_{sp} = 0.01 \times \frac{V_{dqp} \cdot C_*}{C_d}$$

$$= 0.01 \times \frac{2,520 \times 0.6}{0.41} = 36.9 \text{ m}^3/\text{s}$$

- Q<sub>sp</sub> : 流出土砂量に基づく土石流ピーク流量 (m<sup>3</sup>/s)
- ΣQ : 土石流総流量 (m<sup>3</sup>)
- V<sub>dqp</sub> : 1波の土石流により流出すると想定される土砂量 (空隙込み) (m<sup>3</sup>)
- C<sub>\*</sub> : 堆積土砂の容積土砂濃度 (0.6)
- C<sub>d</sub> : 土石流濃度

### ●土石流濃度

…砂防基本計画策定指針 (土石流・流木対策編) 解説 2.7.3

C<sub>d</sub> : 土石流濃度 (0.3 ≤ C<sub>d</sub> ≤ 0.9C<sub>\*</sub>)

σ : 礫の密度 (2,600kg/m<sup>3</sup>)

ρ : 水の密度 (1,200kg/m<sup>3</sup>)

φ : 堆積土砂の内部摩擦角 (35°)

θ : 計画地点から上流 200m の平均溪床勾配 (12.8°)

C<sub>\*</sub> : 堆積土砂の容積土砂濃度 (0.6)

## 5. 土石流・流木処理計画

当該溪流では、地形条件や施工性（流域内への進入のし易さ等）を考慮して、可能な限り下流側に砂防設備を配置することで土石流および土砂とともに流出する流木を処理する計画とする。

土石流・流木処理計画は、式（10）を満足するように策定する。

$$V - W - (X + Y + Z) = (V_d + V_w) - (W_d + W_w) - \{(X_d + X_w) + (Y_d + Y_w) + (Z_d + Z_w)\} = 0 \dots\dots\dots (10)$$

<計画基準点>

$$(X + Y + Z) \geq 3,080$$

ここで、

- V : 計画流出量 (m<sup>3</sup>) . . . . .「4. 1 (3) 計画流出量」(p14) 参照
- W : 計画流下許容量 (m<sup>3</sup>) . . . . .「4. 2 計画流下許容量」(p15) 参照
- X : 土石流・流木対策施設の計画捕捉量 (m<sup>3</sup>) . . . . .表-8 (p25) 参照
- Y : 土石流・流木対策施設の計画堆積量 (m<sup>3</sup>) . . . . .表-8 (p25) 参照
- Z : 土石流・流木対策施設の計画発生（流出）抑制量 (m<sup>3</sup>) . . . . .表-8 (p25) 参照
- V<sub>d</sub> : 計画流出土砂量 (m<sup>3</sup>) . . . . .「4. 1 (1) 計画流出土砂量」(p7) 参照
- V<sub>w</sub> : 計画流出流木量 (m<sup>3</sup>) . . . . .「4. 1 (2) 計画流出流木量」(p12) 参照
- W<sub>d</sub> : 計画流下許容土砂量 (m<sup>3</sup>) . . . . .「4. 2 計画流下許容量」(p15) 参照
- W<sub>w</sub> : 計画流下許容流木量 (m<sup>3</sup>) . . . . .「4. 2 計画流下許容量」(p15) 参照
- X<sub>d</sub> : 計画捕捉土砂量 (m<sup>3</sup>) . . . . .表-8 (p25) 参照
- X<sub>w</sub> : 計画捕捉流木量 (m<sup>3</sup>) . . . . .表-8 (p25) 参照
- Y<sub>d</sub> : 計画堆積土砂量 (m<sup>3</sup>) . . . . .表-8 (p25) 参照
- Y<sub>w</sub> : 計画堆積流木量 (m<sup>3</sup>) . . . . .表-8 (p25) 参照
- Z<sub>d</sub> : 計画土石流発生（流出）抑制量 (m<sup>3</sup>) . . . . .表-8 (p25) 参照
- Z<sub>w</sub> : 計画流木発生抑制量 (m<sup>3</sup>) . . . . .表-8 (p25) 参照

## ●土石流・流木処理計画

…砂防基本計画策定指針（土石流・流木対策編）

解説 2.6.1

## 6. 土石流・流木対策施設配置計画(透過型の場合)

土石流・流木対策施設は、計画で扱う土砂量等、土砂移動の形態、保全対象との位置関係等を考慮して、土石流および土砂とともに流出する流木等を合理的かつ効果的に処理するように配置する。

当該流域においては、左記の土石流・流木対策施設における留意点を考慮し、総合的に判断した結果、計画基準点付近に透過型砂防えん堤 1 基を配置することとした。

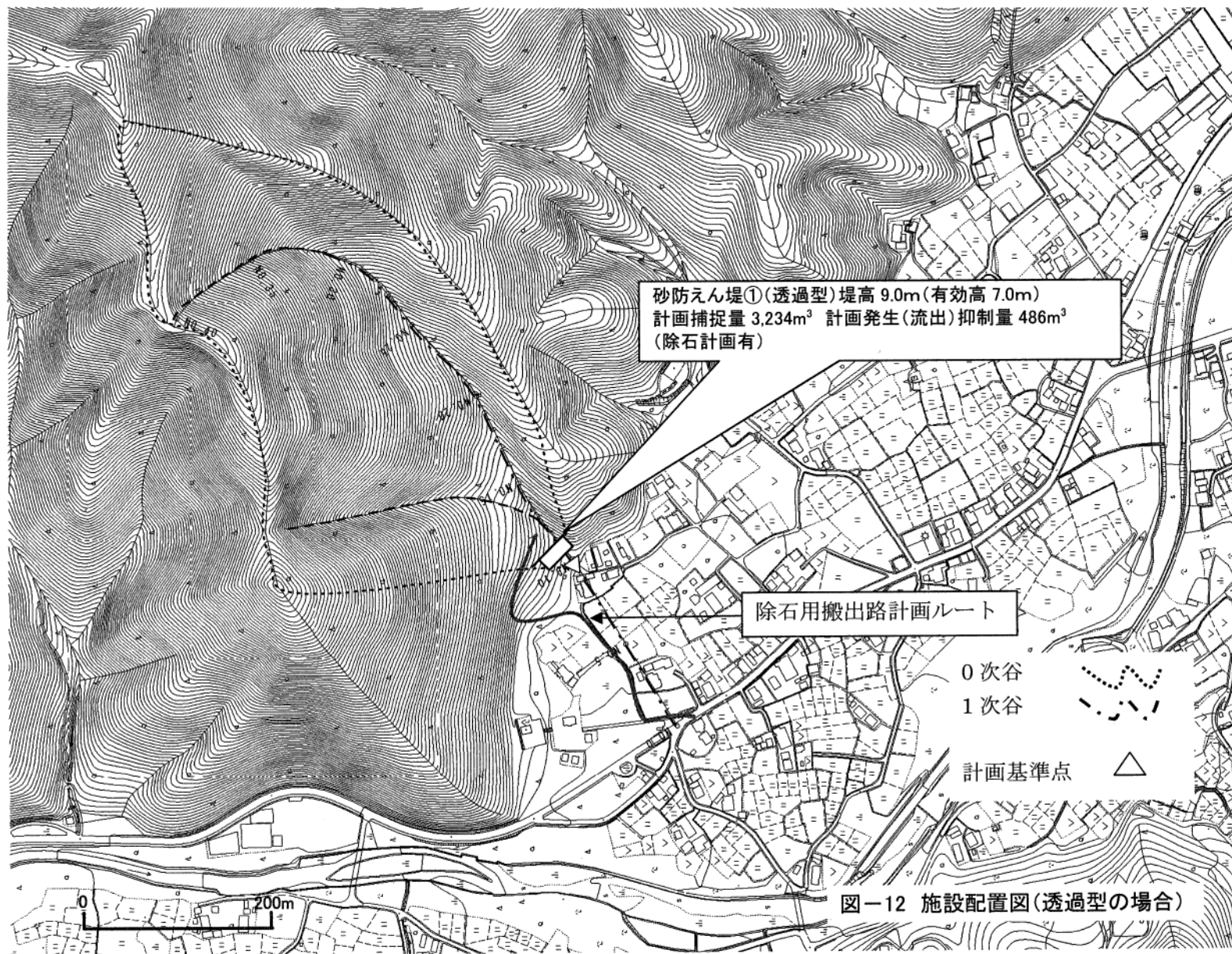
計画基準点付近に透過型砂防えん堤

— 1 基

## ●土石流・流木対策施設配置計画

…砂防基本計画策定指針(土石流・流木対策編)解説

第3節



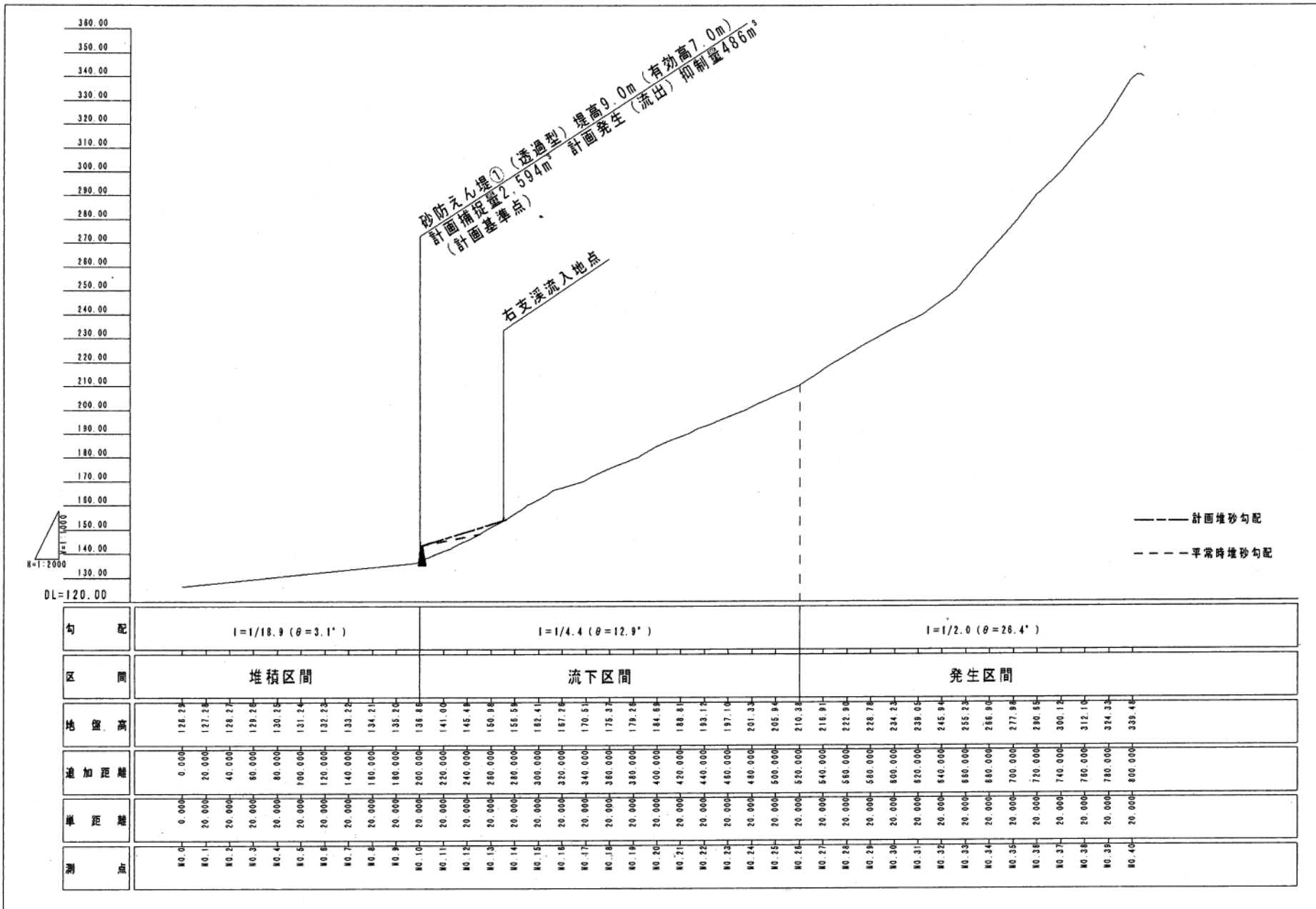


図-13 計画縦断面図 (透過型の場合)



表-8 土石流・流木捕捉工の効果量（透過型の場合）

施設名	型式	現溪床 勾配	平均 堆砂幅 (m)	えん堤高 (m)	えん堤 有効高 (m)	計画捕捉 土砂量 (m <sup>3</sup> )	計画捕捉 流木量 (m <sup>3</sup> )	計画捕捉量 X(m <sup>3</sup> )	計画堆積 土砂量 (m <sup>3</sup> )	計画堆積 流木量 (m <sup>3</sup> )	計画堆積量 Y(m <sup>3</sup> )	計画土石流 発生抑制量 (m <sup>3</sup> )	計画流木発 生抑制量 (m <sup>3</sup> )	計画発生抑制量 Z(m <sup>3</sup> )
砂防えん堤①	透過型	1/ 4.4	10.0	9.0	7.0	2,448	146	2,594	0	0	0	462	24	486
合計	-	-	-	-	-	2,448	146	2,594	0	0	0	462	24	486

■ 整備率（計画基準点）

計画流出土砂量 2,910m<sup>3</sup>

計画流出流木量 170m<sup>3</sup>

施設効果量 3,080m<sup>3</sup>（土砂 2,910 m<sup>3</sup>，流木 170 m<sup>3</sup>）

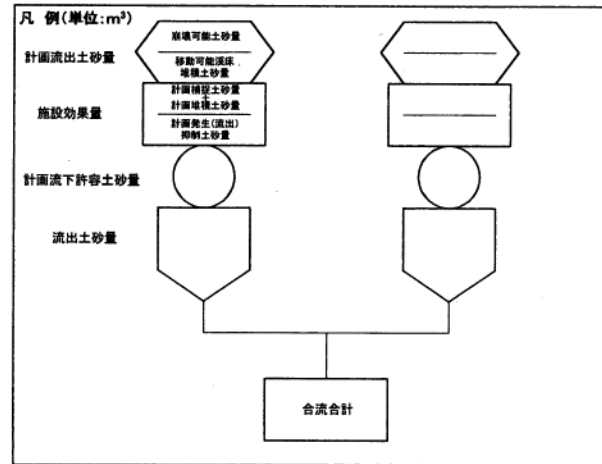
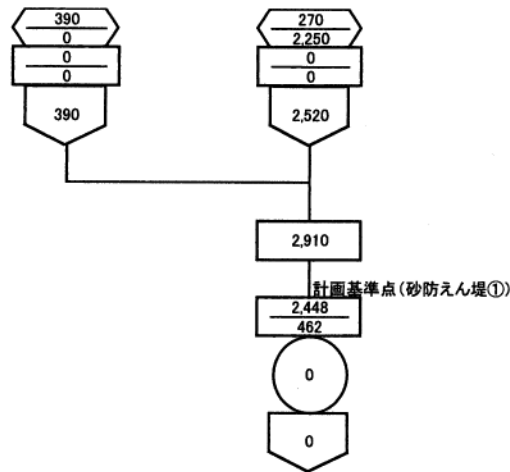


図-14 計画施設配置後の土砂収支図（透過型の場合）

● 計画捕捉量

…砂防基本計画策定指針（土石流・流木対策編）解説 2.6.2

● 計画堆積量

…砂防基本計画策定指針（土石流・流木対策編）解説 2.6.3

● 計画発生（流出）抑制量

…砂防基本計画策定指針（土石流・流木対策編）解説 2.6.4

※計画発生（流出）抑制量は、土石流捕捉工を透過型とした場合及び不透過型として除石を行う場合においても、土石流捕捉工計画地点から計画堆砂勾配を有する平面と現溪床が交わる地点までの区間の溪床堆積土砂量を計上する。

● 計画捕捉流木量

…砂防基本計画策定指針（土石流・流木対策編）解説 2.6.2.2

計画捕捉流木量の最大値は、透過型砂防えん堤で計画捕捉量の30%である。このため、透過型砂防えん堤である砂防えん堤①の計画流木捕捉量の最大値は、以下の通りとなる。

$$\text{砂防えん堤①} : 2,594 \times 0.30 = 778.2\text{m}^3 > 146\text{m}^3$$

● 計画流木発生抑制量

…砂防基本計画策定指針（土石流・流木対策編）解説 2.6.4.2

計画流木発生抑制量は、表-5に示した  $V_{wy}$  算出式の  $L_{dy13}$  を堆砂延長（3×砂防えん堤有効高×現溪床勾配の分母）として算出する。

$$\text{砂防えん堤①} : \{5.0 \times (3 \times 7.0 \times 4.4)\} \times 5.28/100 = 24.3936 \approx 24\text{m}^3$$

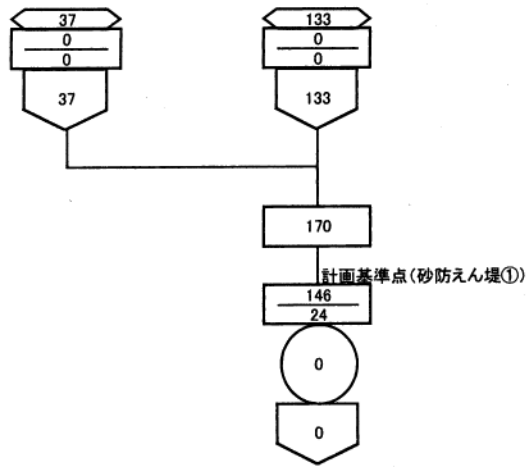
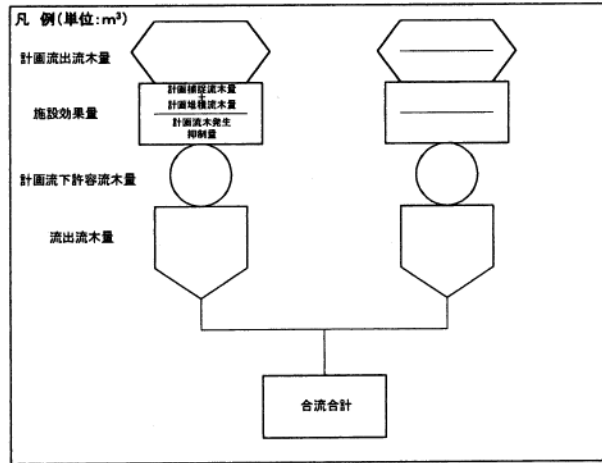


図-15 計画施設配置後の流木収支図 (透過型の場合)



※配置しようとしている土石流・流木対策施設において、『計画流出流木量 $\leq$ 計画捕捉流木量+計画堆積流木量+計画流木発生抑制量』となった場合、土石流・流木対策施設の流木に対する効果は、『計画流木発生抑制量 $\Rightarrow$ 計画堆積流木量 $\Rightarrow$ 計画捕捉流木量』の順で計上する。

## 7. 除石(流木の除去を含む)計画(透過型の場合)

当該溪流では、土石流・流木処理計画において必要とする計画捕捉量・計画堆積量を確保するため、除石(流木の除去を含む)計画を策定する必要がある。

除石(流木の除去を含む)計画の策定では、『(1) 除石量』、『(2) 除石による発生する土砂及び流木の処理』、『(3) 除石の実施時期』について検討を行う。

### (1) 除石量

除石量は、土石流・流木処理計画上必要となる必要最低限の量とする。

『5. 土石流・流木処理計画』では、以下の式に示す通り、計画捕捉量(X)・計画堆積量(Y)・計画発生(流出)抑制量(Z)の合計を、計画流出量( $V=3,080\text{m}^3$ )以上としている。

$$(X+Y+Z) \geq 3,080\text{m}^3$$

計画捕捉量(X)・計画堆積量(Y)・計画発生(流出)抑制量(Z)のうち、計画発生(流出)抑制量(Z)は除石の対象外であることから、計画流出量から計画発生(流出)抑制量(Z)(表-8より $Z=486\text{m}^3$ )を差し引いた値が、土石流・流木処理計画上必要となる必要最低限の除石量となり、当該溪流における除石量は、以下に示す通り $2,594\text{m}^3$ となる。

$$\underline{\underline{\text{除石量}=3,090-486=2,594\text{m}^3}}$$

### (2) 除石により発生する土砂及び流木の処理

除石により発生する土砂及び流木は、図-12にルートを示した除石用搬出路を使用してダンプトラックにより搬出する。

### (3) 除石の実施時期

除石(流木の除去を含む)には、定期的な点検に基づいて平常時に流出する土砂及び流木を除去する「定期的な除石(流木の除去を含む)」と、土石流発生後等の緊急時に実施する「緊急除石(流木の除去を含む)」とがあり、各々適切な時期に実施する。

## ●除石(流木の除去を含む)計画

…砂防基本計画策定指針(土石流・流木対策編)解説第4節

※除石計画は、土石流・流木対策施設配置計画と並行して検討する必要がある。

※土石流・流木処理計画において必要とする計画捕捉量・計画堆積量は、除石(流木の除去を含む)により確保しなければならない。このため、土石流・流木対策施設配置計画と併せて、除石(流木の除去を含む)計画を策定する必要がある。除石(流木の除去を含む)計画の策定では、左記の計画事例のように除石量、除石した土砂及び流木の搬出方法や受入先を明確にすること。

※除石した土砂及び流木の搬出方法や受入先が明確にできない等、実効性を持つ除石(流木の除去を含む)計画の策定が困難な場合は、計画捕捉量・計画堆積量を土石流・流木処理計画に見込むことができない。

※計画を実施する段階において、土砂及び流木の受入先が使用できなくなる等、策定した除石(流木の除去を含む)計画を実行することが困難となった場合においては、土石流・流木対策施設配置計画の見直しを行う必要がある。

※土砂及び流木の搬出方法は、当該溪流のように除石用搬出路を使用したダンプトラックによるものの他、索道やモノレール等、各溪流の状況に応じて適切に選定すること。

## 8. 土石流・流木対策施設配置計画(不透過型の場合)

土石流・流木対策施設は、計画で扱う土砂量等、土砂移動の形態、保全対象との位置関係等を考慮して、土石流および土砂とともに流出する流木等を合理的かつ効果的に処理するように配置する。

当該流域においては、左記の土石流・流木対策施設における留意点を考慮し、総合的に判断した結果、計画基準点付近に不透過型砂防えん堤 1 基を配置することとした。

なお、計画流出土砂量に対して必要最小限の砂防えん堤規模とした場合、計画流出流木量に対する十分な計画捕捉流木量を確保することができないため、流木止めを設置した副えん堤を併せて配置する。

計画基準点付近に不透過型砂防えん堤  
(流木止め付副えん堤を併せて配置)

—— 1 基

## ●土石流・流木対策施設配置計画

…砂防基本計画策定指針(土石流・流木対策編)解説

第3節

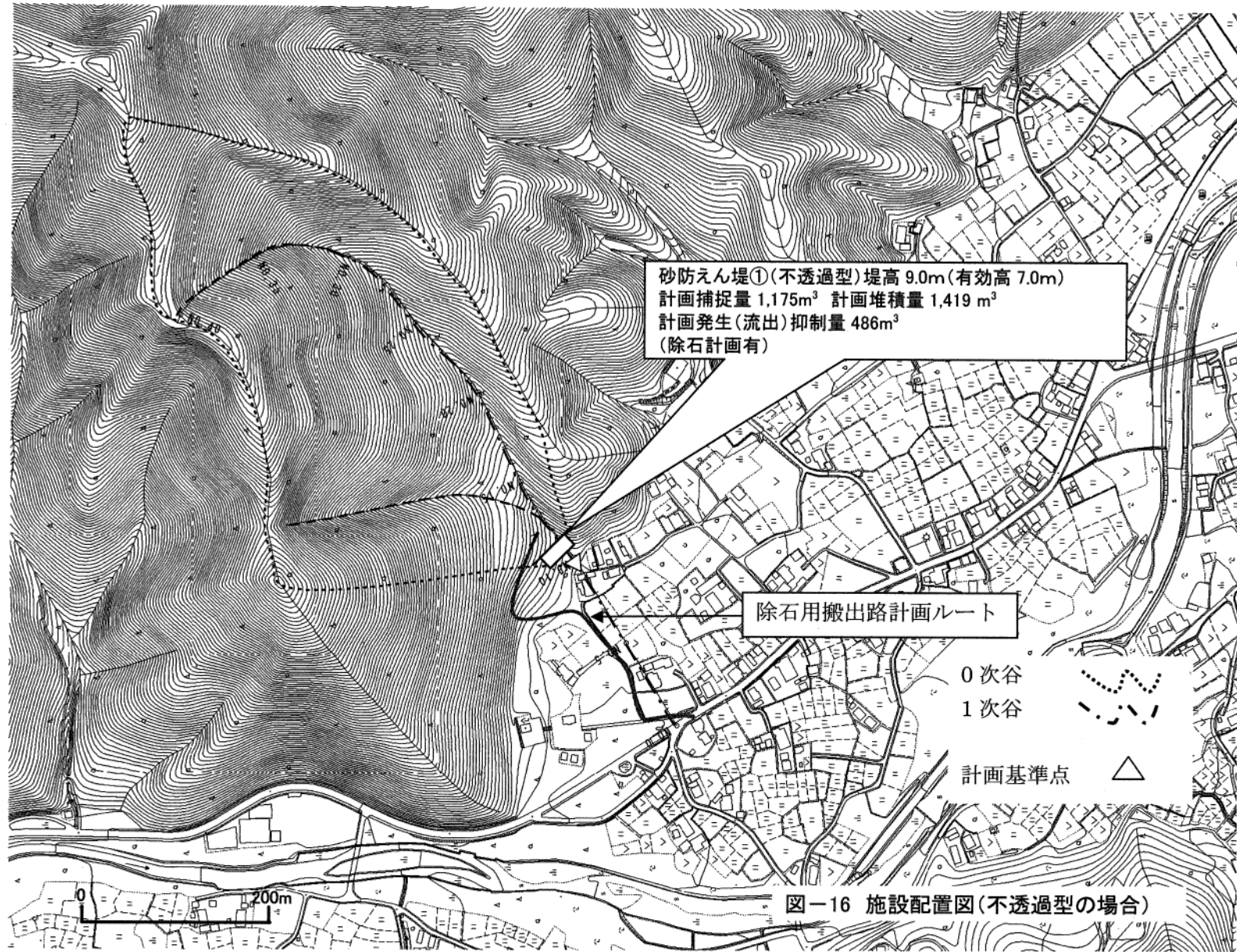


図-16 施設配置図(不透過型の場合)

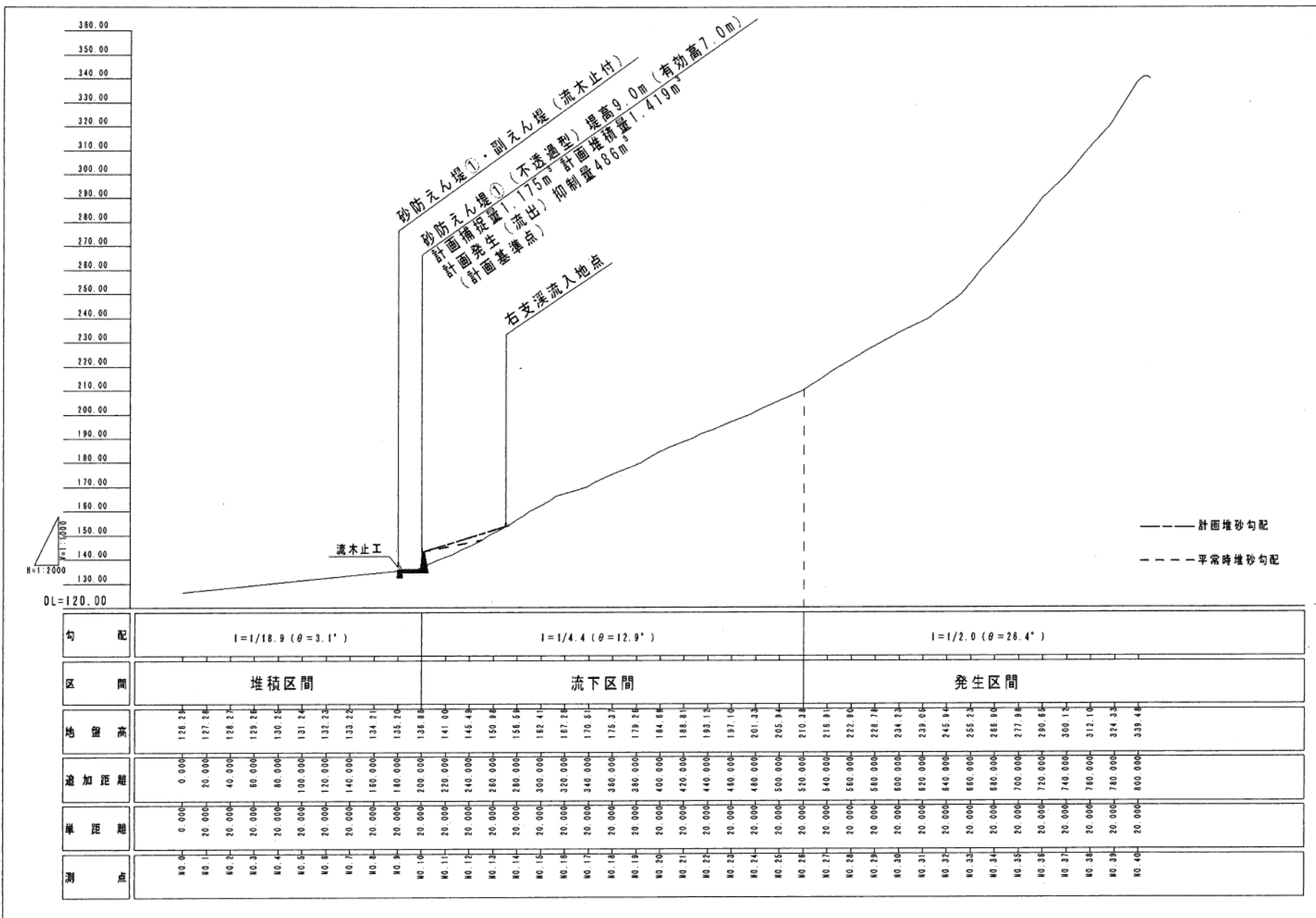


図-17 計画縦断面図 (不透過型の場合)

表-9 土石流・流木捕捉工の効果量（不透過型の場合）

施設名	型式	現溪床 勾配	平均 堆砂幅 (m)	えん堤高 (m)	えん堤 有効高 (m)	計画捕捉 土砂量 (m <sup>3</sup> )	計画捕捉 流木量 (m <sup>3</sup> )	計画捕捉量 X(m <sup>3</sup> )	計画堆積 土砂量 (m <sup>3</sup> )	計画堆積 流木量 (m <sup>3</sup> )	計画堆積量 Y(m <sup>3</sup> )	計画土石流 発生抑制量 (m <sup>3</sup> )	計画流木発 生抑制量 (m <sup>3</sup> )	計画発生抑制量 Z(m <sup>3</sup> )
砂防えん堤①	不透過型	1/ 4.4	10.0	9.0	7.0	1,057	21	1,078	1,391	28	1,419	462	24	486
砂防えん堤① (副えん堤)	-	-	-	5.0*	-	-	97	-	-	-	-	-	-	-
合計	-	-	-	-	-	1,057	118	1,175	1,391	28	1,419	462	24	486

※副えん堤の堤高は、経験式に基づく重複高(重複高=(1/3~1/4)×えん堤高;河川砂防技術基準(案)設計編〔Ⅱ〕p15)の平均値に基礎の掘入れ深(2.0m)を加えたものとした。(0.5mラウンド)

■整備率（計画基準点）

計画流出土砂量 2,910m<sup>3</sup>

計画流出流木量 170m<sup>3</sup>

施設効果量 3,080m<sup>3</sup>（土砂 2,910 m<sup>3</sup>, 流木 170 m<sup>3</sup>）

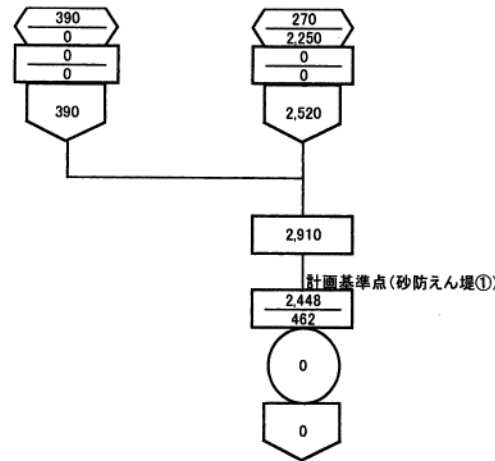
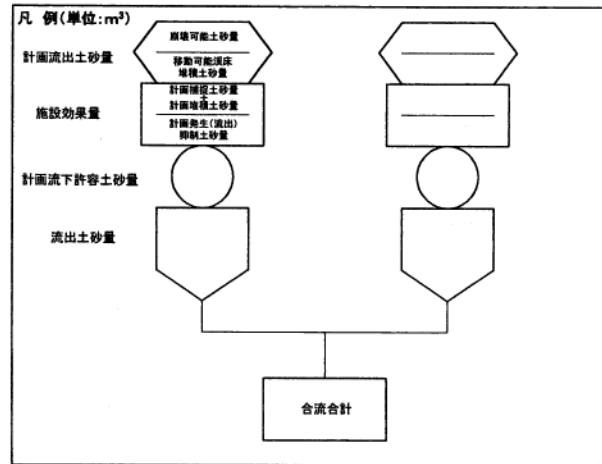


図-18 計画施設配置後の土砂収支図（不透過型の場合）



●計画捕捉量

…砂防基本計画策定指針(土石流・流木対策編)解説 2.6.2

●計画堆積量

…砂防基本計画策定指針(土石流・流木対策編)解説 2.6.3

●計画発生（流出）抑制量

…砂防基本計画策定指針(土石流・流木対策編)解説 2.6.4

※計画発生（流出）抑制量は、土石流捕捉工を透過型とした場合及び不透過型として除石を行う場合においても、土石流捕捉工計画地点から計画堆砂勾配を有する平面と現溪床が交わる地点までの区間の溪床堆積土砂量を計上する。

●計画捕捉流木量

…砂防基本計画策定指針（土石流・流木対策編）解説 2.6.2.2

計画捕捉流木量の最大値は、不透過型砂防えん堤で計画捕捉量の2%である。このため、不透過型砂防えん堤である砂防えん堤①の計画流木捕捉量は、以下の通りとなる。

$$\text{砂防えん堤①} : 1,078 \times 0.02 = 21\text{m}^3$$

また、副えん堤に設置する流木止めによる計画捕捉流木量は、『掃流区間における計画捕捉流木量』（砂防基本計画策定指針（土石流・流木対策編）解説 2.6.2.2（参考）掃流区間の計画捕捉流木量）と同様に式（12）により算出する。

$$X_w = A_w \times R_{wa} \dots \dots \dots (12)$$

$X_w$  : 副えん堤の計画捕捉流木量 (m<sup>3</sup>)

$A_w$  : 計画捕捉流木量を捕捉するために必要な流木止め上流の堆砂地または湛水池の面積 (m<sup>2</sup>)

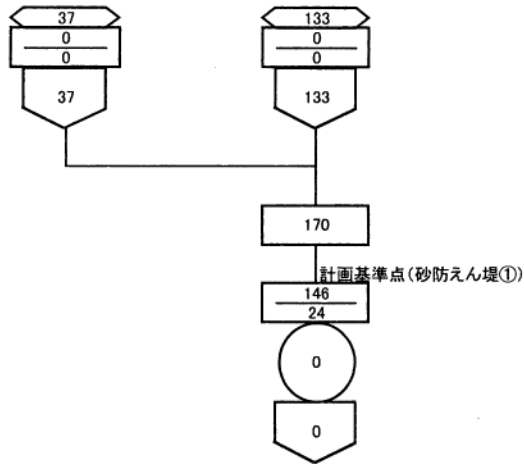
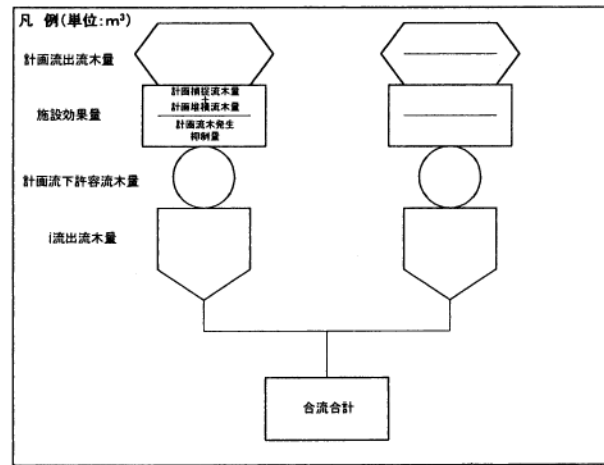


図-19 計画施設配置後の流木収支図（不透過型の場合）



$R_{wa}$  : 流木の平均直径 (=0.3m)

必要とされる副えん堤の計画捕捉流木量は、表-9により 97 m<sup>3</sup>であるため、必要とされる湛水池の面積は以下の通りとなる。

$$97 = A_w \times 0.3$$

$$A_w = 97 / 0.3 = 323.3333 \dots \approx 330 \text{ m}^2$$

●計画堆積流木量

…砂防基本計画策定指針（土石流・流木対策編）解説 2.6.3.2

計画堆積流木の最大値は、不透過型砂防えん堤で計画堆積量の 2%である。このため、不透過型砂防えん堤である砂防えん堤①の計画流木堆積量は、以下の通りとなる。

$$\text{砂防えん堤①} : 1,419 \times 0.02 = 28.38 \approx 28 \text{ m}^3$$

●計画流木発生抑制量

…砂防基本計画策定指針（土石流・流木対策編）解説 2.6.4.2

計画流木発生抑制量は、表-5 に示した  $V_{wy}$  算出式の  $L_{dy13}$  を堆砂延長（3×砂防えん堤有効高×現溪床勾配の分母）として算出する。

$$\text{砂防えん堤①} : \{5.0 \times (3 \times 7.0 \times 4.4)\} \times 5.28 / 100 = 24.3936 \approx 24 \text{ m}^3$$

※配置しようとしている土石流・流木対策施設において、『計画流出流木量 ≤ 計画捕捉流木量 + 計画堆積流木量 + 計画流木発生抑制量』となった場合、土石流・流木対策施設の流木に対する効果は、『計画流木発生抑制量 ⇒ 計画堆積流木量 ⇒ 計画捕捉流木量』の順で計上する。



## 9. 除石(流木の除去を含む)計画(不透過型の場合)

当該溪流では、土石流・流木処理計画において必要とする計画捕捉量・計画堆積量を確保するため、除石(流木の除去を含む)計画を策定する必要がある。

除石(流木の除去を含む)計画の策定では、『(1) 除石量』、『(2) 除石による発生する土砂及び流木の処理』、『(3) 除石の実施時期』について検討を行う。

### (1) 除石量

除石量は、土石流・流木処理計画上必要となる必要最低限の量とする。

『5. 土石流・流木処理計画』では、以下の式に示す通り、計画捕捉量(X)・計画堆積量(Y)・計画発生(流出)抑制量(Z)の合計を、計画流出量( $V=3,080\text{m}^3$ )以上としている。

$$(X+Y+Z) \geq 3,080\text{m}^3$$

計画捕捉量(X)・計画堆積量(Y)・計画発生(流出)抑制量(Z)のうち、計画発生(流出)抑制量(Z)は除石の対象外であることから、計画流出量から計画発生(流出)抑制量(Z)(表-8より $Z=486\text{m}^3$ )を差し引いた値が、土石流・流木処理計画上必要となる必要最低限の除石量となり、当該溪流における除石量は、以下に示す通り $2,594\text{m}^3$ となる。

$$\text{除石量} = 3,080 - 486 = 2,594\text{m}^3$$

### (2) 除石により発生する土砂及び流木の処理

除石により発生する土砂及び流木は、図-16にルートを示した除石用搬出路を使用し、ダンプトラックにより搬出する。

### (3) 除石の実施時期

除石(流木の除去を含む)には、定期的な点検に基づいて平常時に流出する土砂及び流木を除去する「定期的な除石(流木の除去を含む)」と、土石流発生後等の緊急時に実施する「緊急除石(流木の除去を含む)」とがあり、各々適切な時期に実施する。

## ●除石(流木の除去を含む)計画

…砂防基本計画策定指針(土石流・流木対策編)解説第4節

※除石計画は、土石流・流木対策施設配置計画と並行して検討する必要がある。

※土石流・流木処理計画において必要とする計画捕捉量・計画堆積量は、除石(流木の除去を含む)により確保しなければならない。このため、土石流・流木対策施設配置計画と併せて、除石(流木の除去を含む)計画を策定する必要がある。除石(流木の除去を含む)計画の策定では、左記の計画事例のように除石量、除石した土砂及び流木の搬出方法や受入先を明確にすること。

※除石した土砂及び流木の搬出方法や受入先が明確にできない等、実効性を持つ除石(流木の除去を含む)計画の策定が困難な場合は、計画捕捉量・計画堆積量を土石流・流木処理計画に見込むことができない。

※計画を実施する段階において、土砂及び流木の受入先が使用できなくなる等、策定した除石(流木の除去を含む)計画を実行することが困難となった場合においては、土石流・流木対策施設配置計画の見直しを行う必要がある。

※土砂及び流木の搬出方法は、当該溪流のように除石用搬出路を使用したダンプトラックによるものの他、索道やモノレール等、各溪流の状況に応じて適切に選定すること。