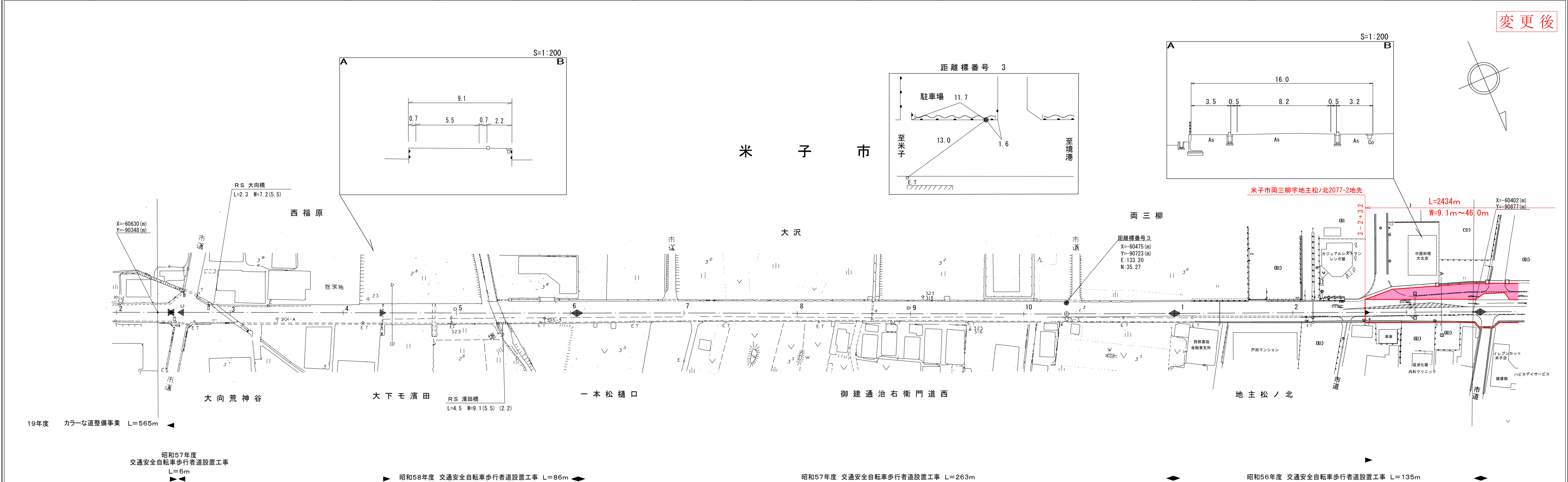


# 道 路 台 帳 平 面 図

鳥 取 県

調整年月	平成30年5月	図面縮尺	1:1000	路線コード	22-208	道路種別	一般県道	路線名	東福原樋口線	区間	2-3~3-3	図面番号	10-3
------	---------	------	--------	-------	--------	------	------	-----	--------	----	---------	------	------

変更後



車道幅員	W=5.5	3-2 +32
路面種別	A	
縦断勾配	0%	
距離程	4.3	0.1%

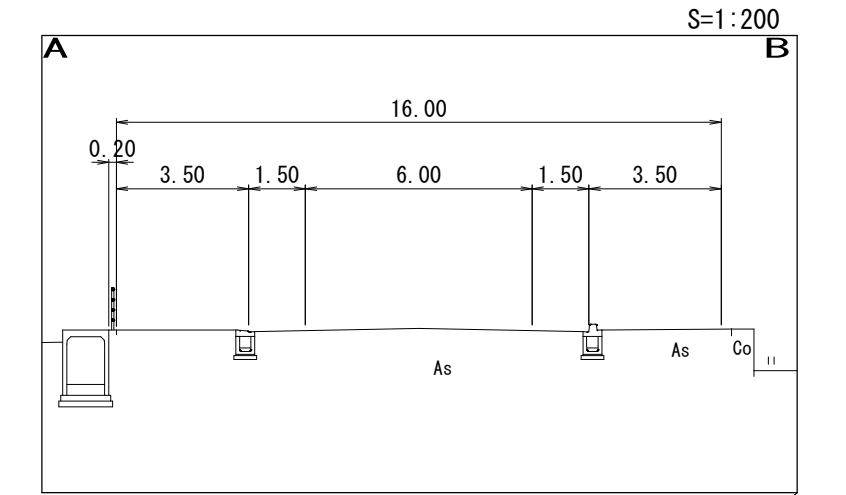
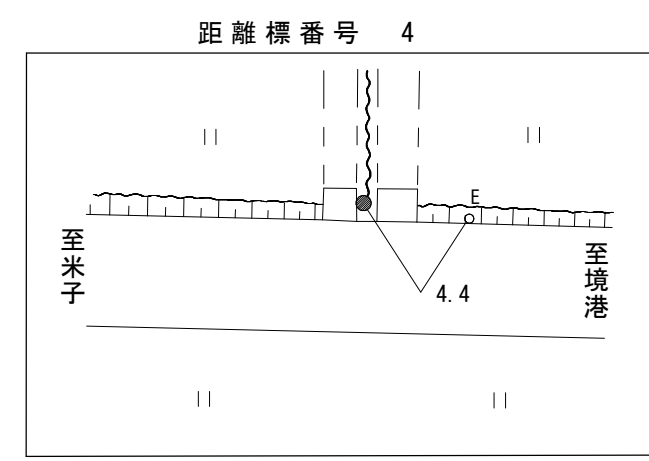
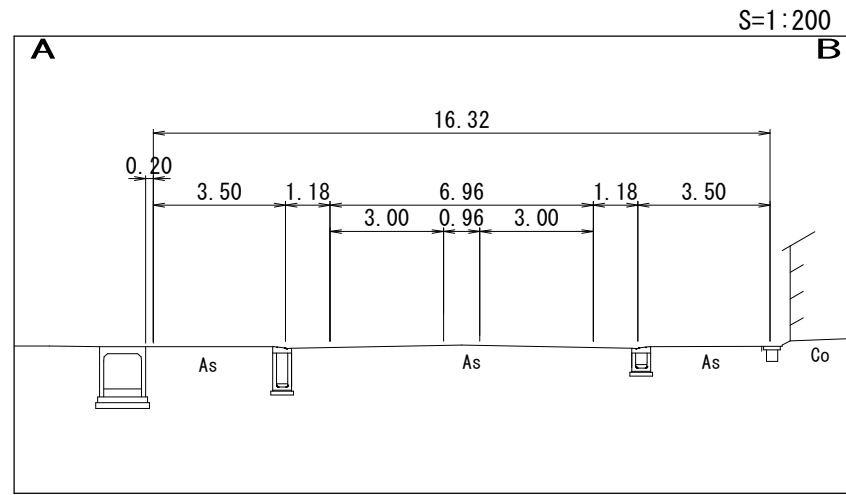
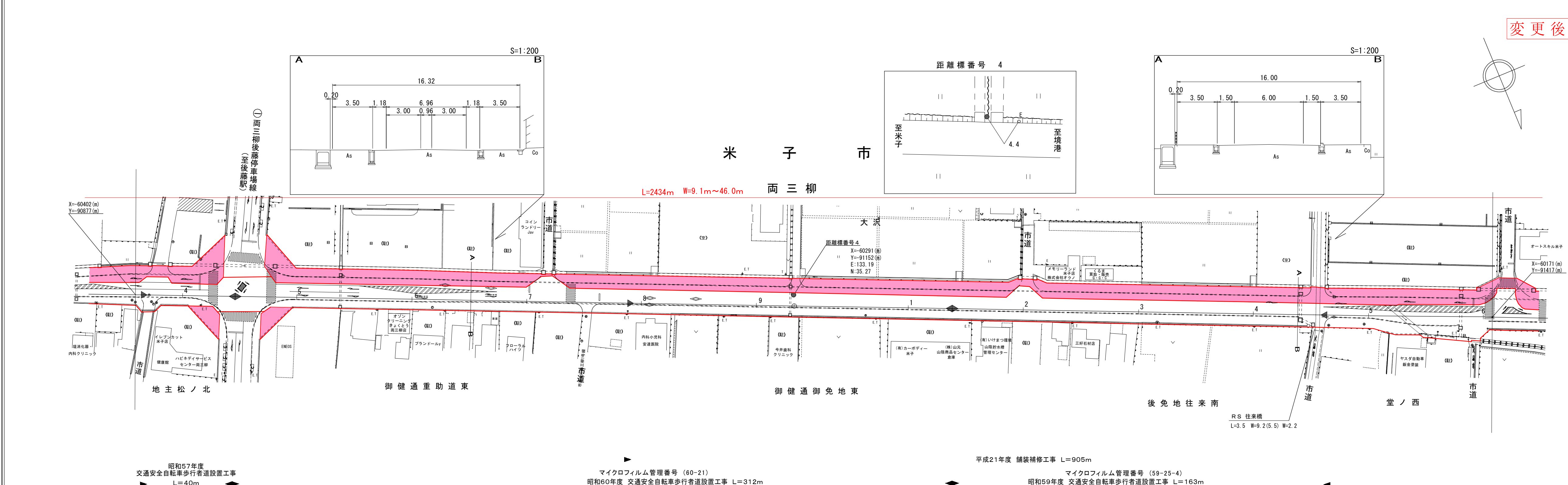
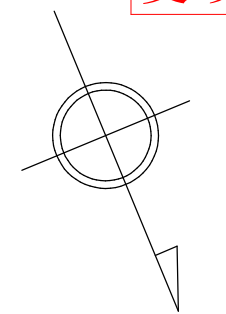
株式会社開発コンサルタント

# 道路台帳平面図

鳥取県

調整年月 平成30年5月 図面縮尺 1:1000 路線コード 22-208 道路種別 一般県道 路線名 東福原樋口線 区間 3-4~4-6 図面番号 10-4

変更後



L=2434m W=9.1m~46.0m 両三柳

昭和57年度  
交通安全自転車歩行者道設置工事  
L=40m

マイクロフィルム管理番号 (60-21)  
昭和60年度 交通安全自転車歩行者道設置工事 L=312m

平成21年度 舗装補修工事 L=905m  
マイクロフィルム管理番号 (59-25-4)  
昭和59年度 交通安全自転車歩行者道設置工事 L=163m

車道幅員	W=7.0~9.5	3-6 +46	W=6.0	4-4 +39	W=6.7~10.4								
路面種別													
縦断勾配	0.1%	4.4	0.6%	4.2	0.2%	4.3	0.2%	4.1	0%	4.1	0.2%	4.4	0.3%
距離程	3-3 +46	3-4 +26	3-5 +23	3-6 +37	3-9 +26	4-5 +34							

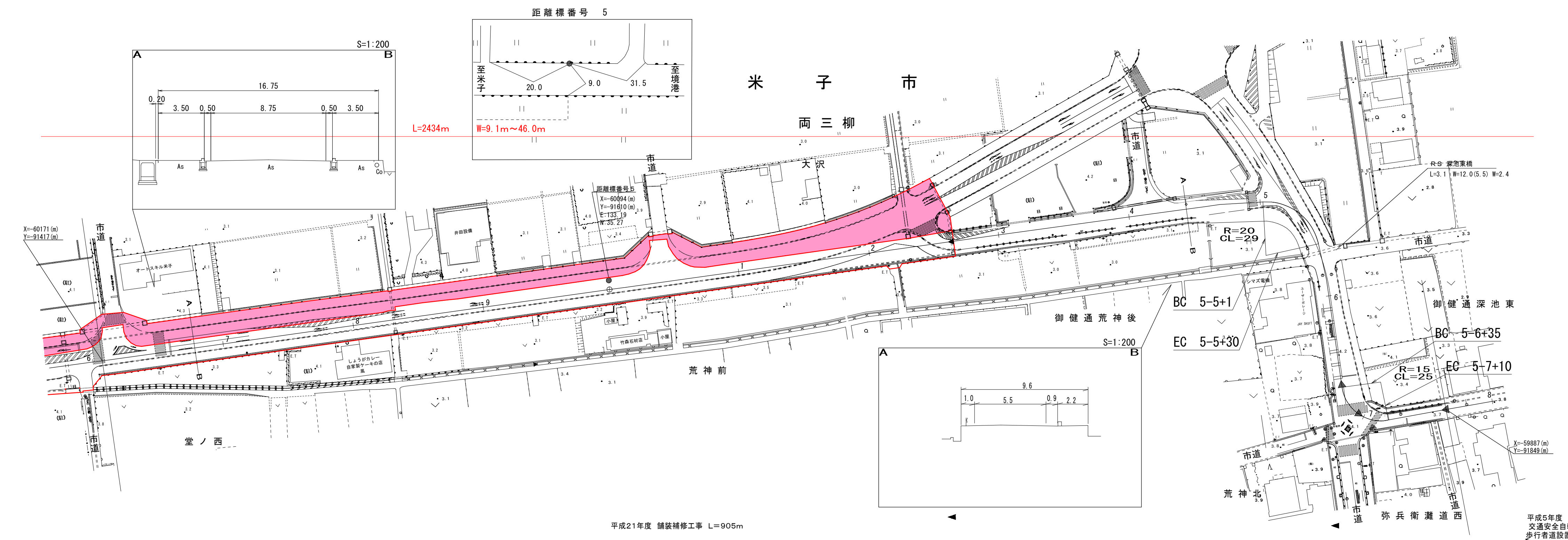
株式会社開発コンサルタント

# 道 路 台 帳 平 面 図

鳥 取 県

調整年月	平成30年5月	図面縮尺	1:1000	路線コード	22-208	道路種別	一般県道	路線名	東福原樋口線	区間	4-7~5-7	図面番号	10-5
------	---------	------	--------	-------	--------	------	------	-----	--------	----	---------	------	------

変更後



車道幅員	4-8 +19	W=6.0	5-2 +32	W=5.5	5-7 +10	W=4.5
路面種別	A					
縦断勾配	0.1%					
距離程	4-7 +22	4.1	5-0 +41	3.9	0%	

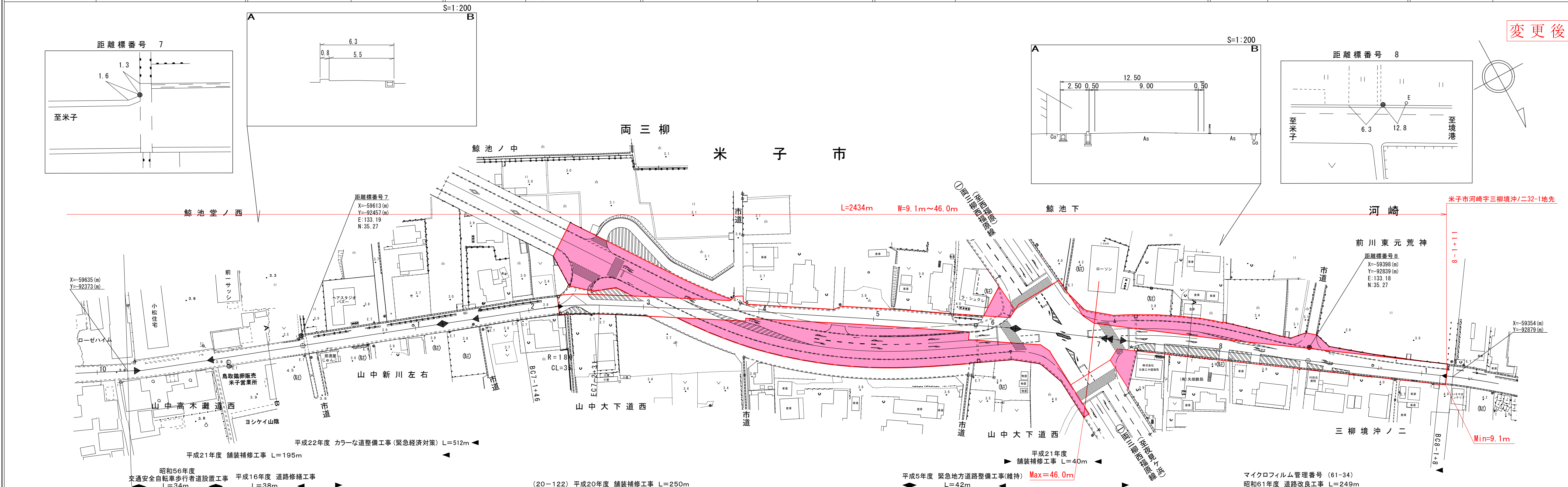
株式会社開発コンサルタント



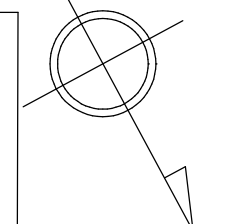
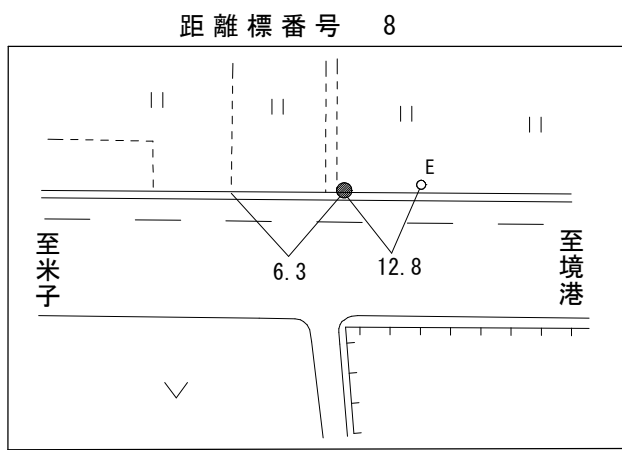
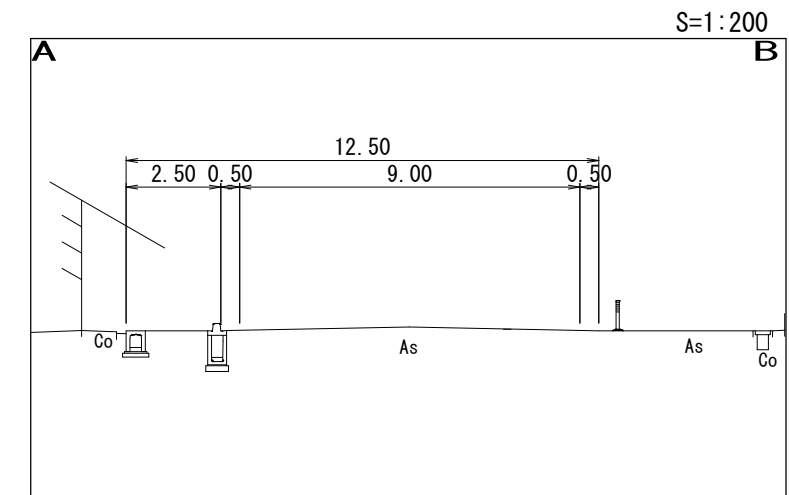
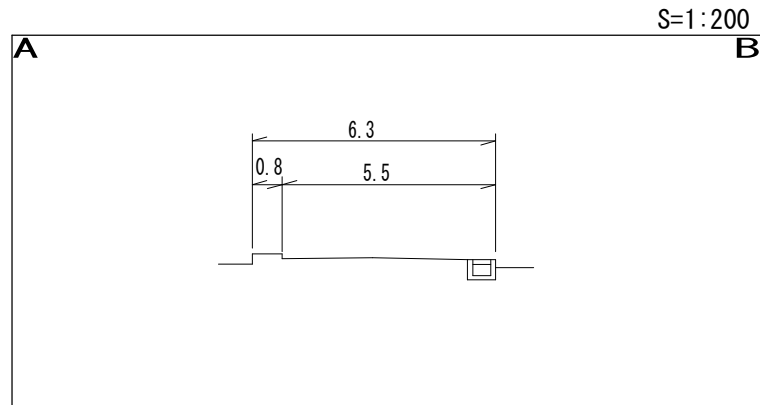
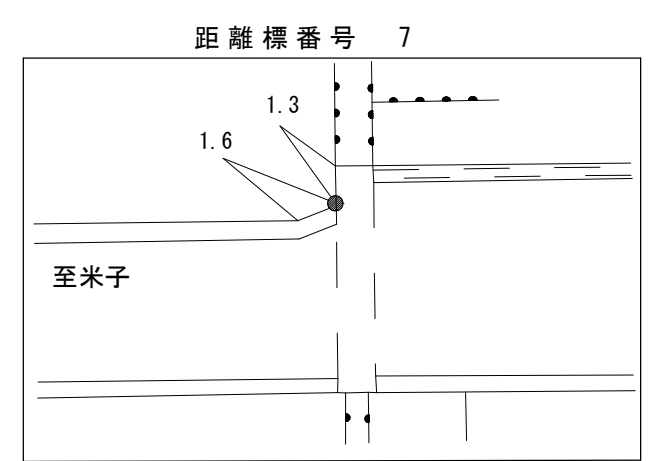
# 道 路 台 帳 平 面 図

鳥 取 県

調整年月 平成30年5月 図面縮尺 1:1000 路線コード 22-208 道路種別 一般県道 路線名 東福原樋口線 区間 6-11~8-1 図面番号 10-7



変更後



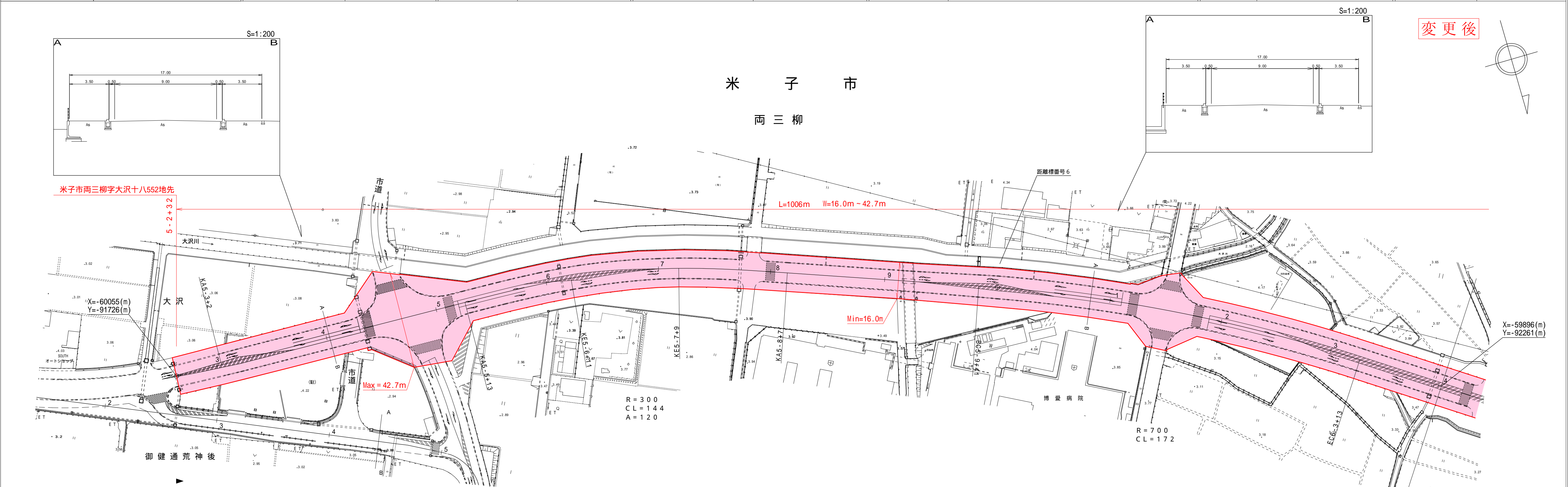
車道幅員	W=5.5	7-2 +13	W=6.0	7-3 +17	W=6.0~9.0	7-4 +9	W=9.0	7-7 +38	W=9.0~5.5	7-8 +28	W=5.5
路面種別	A										
縦断勾配	0%      3.9%      0.5%      3.7%      0.1%      3.9%      0.3%      4.1%      0.4%      3.9%      0.2%      4.0%      0.2%      4.1%										
距離程	7-2 +13      7-2 +48      7-6 +43      7-7 +38      7-8 +28      8-0 +47      8-1 +29										

株式会社開発コンサルタント

# 道 路 台 帳 平 面 図

鳥 取 県

調整年月	平成 30 年 5 月	図面縮尺	1 : 1000	路線コード	22-208	道路種別	一般県道	路線名	東福原樋口線	区間	5-3 ~ 6-4	図面番号	BP-1
------	-------------	------	----------	-------	--------	------	------	-----	--------	----	-----------	------	------



車道幅員	5-2 +32	W=9.0
路面種類		A
縦断勾配	4.1	0%
距離程	5-2 +32	

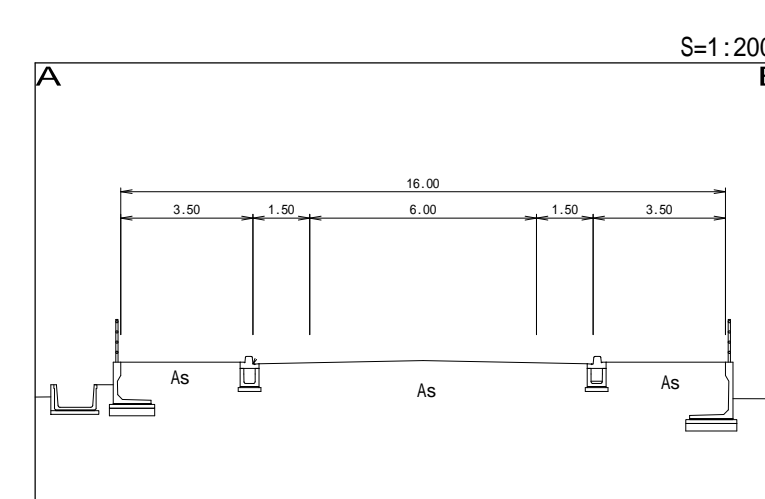
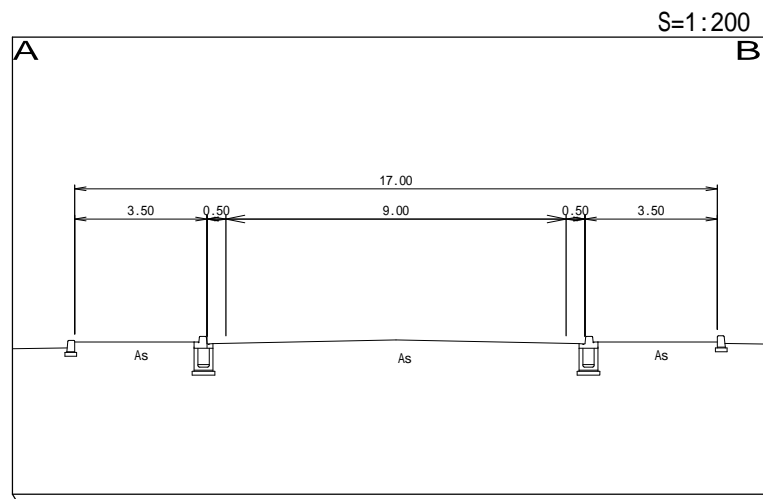
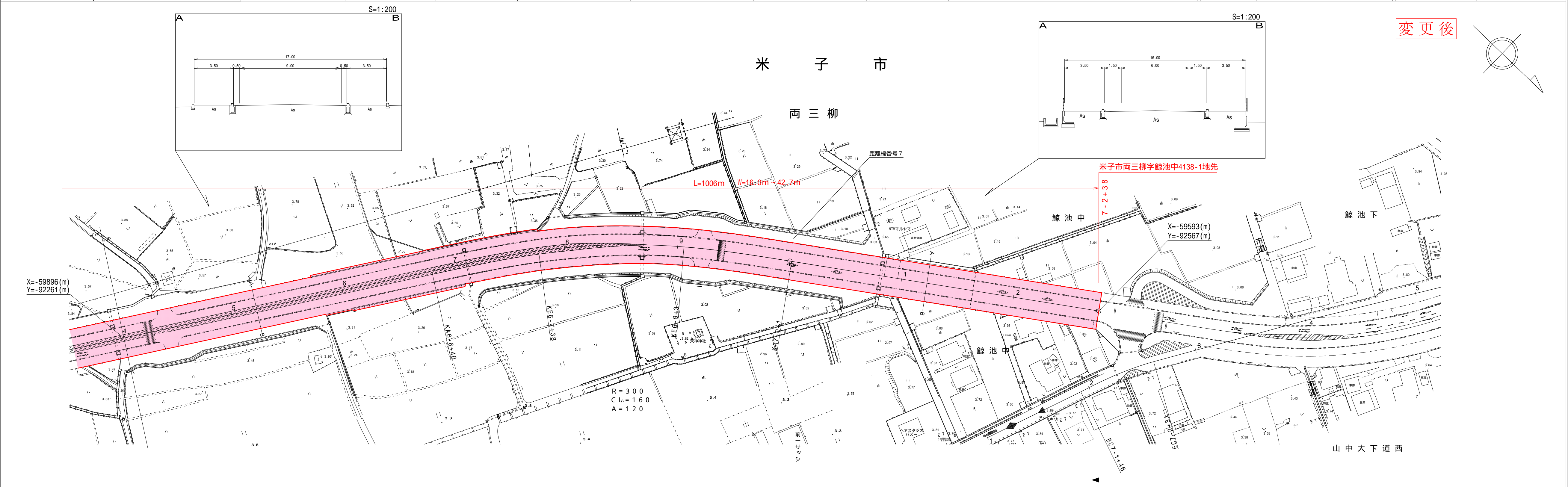
株式会社開発コンサルタント



# 道 路 台 帳 平 面 図

鳥 取 県

調整年月	平成 30 年 5 月	図面縮尺	1 : 1000	路線コード	22-208	道路種別	一般県道	路線名	東福原樋口線	区間	6-4 ~ 7-2	図面番号	BP-2
------	-------------	------	----------	-------	--------	------	------	-----	--------	----	-----------	------	------



車道幅員	W=9.0	6+37	W=6.0	
路面種類	A			
縦断勾配	0%			
距離程	<div style="display: flex; justify-content: space-between; align-items: center;"> <span>7-2+1</span> <span>0.5%</span> <span>7-2+38</span> </div>			

株式会社開発コンサルタント