

別冊

# 福祉生活病院常任委員会資料

(平成31年3月6日)

〔件名〕

- 1 三菱電機（株）が製造したエレベーターにおける国土交通大臣認定の仕様への不適合について

(住まいまちづくり課)・・・1

生活環境部

# 三菱電機（株）が製造したエレベーターにおける国土交通大臣認定の仕様への不適合について

平成31年3月6日  
住まいまちづくり課  
総務課

三菱電機（株）が製造・設置したエレベーター765台において、かごを上下させる巻上機のブレーキアームが国土交通大臣認定の仕様と不適合であることを、国土交通省が3月5日に公表し、県内に該当するエレベーターが5台設置されていることが判明したので報告する。

## 1 県内の設置状況

大臣認定に不適合のエレベーターは、県内2施設に計5台が設置されている。

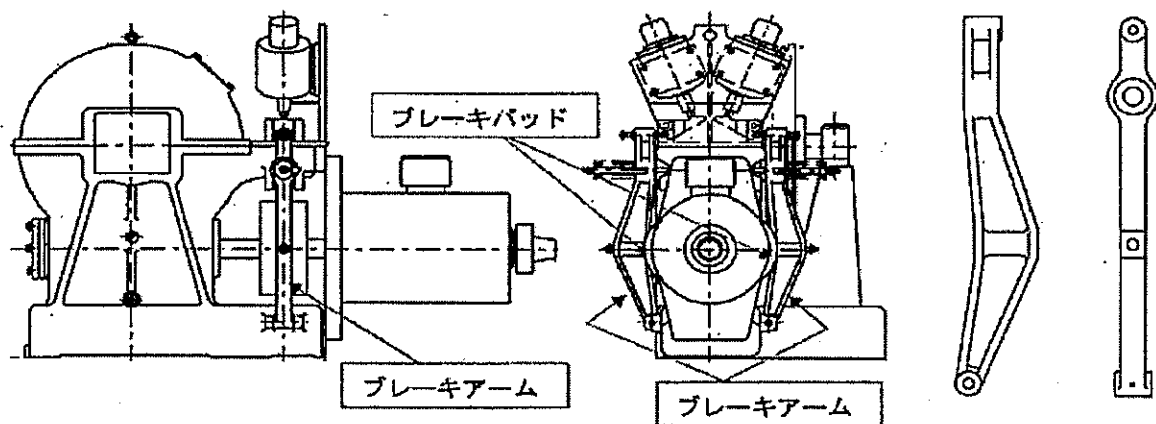
施設名称	設置台数	所在地
鳥取県庁本庁舎	4台	鳥取市東町
病院	1台	米子市

## 2 大臣認定不適合の概要

- 大臣認定に不適合があったのは、平成21年10月から平成30年12月までに出荷された765台のエレベーターである。
- 認定仕様は、ブレーキアームの材料が「ねずみ鋳鉄品 FC300」であるところが、「ねずみ鋳鉄品 FC250」となっており、強度の低い材料が使用されている。
- 国土交通省は、指定性能評価機関である（一財）日本建築設備・昇降機センターから、不適合となっているエレベーターについて、安全性に問題ない旨の見解を得ている。

### 【不適合の原因】

エレベーターの巻上機のブレーキアームを製造する鋳物メーカーが生産システムに材料登録する際、入力を誤ったことにより当該ブレーキアームに使用された材料が、認定仕様の「ねずみ鋳鉄品 FC300」であるところが「ねずみ鋳鉄品 FC250」となり、ブレーキアームの強度が認定仕様より低くなった。



図：三菱電機（株）製 不適合対象機種種の巻上機及びブレーキアーム（同社提供資料より）

## 3 大臣認定不適合の是正対応

- 三菱電機（株）は、大臣認定仕様に適合しない材料を使用したブレーキアームに関し、強度確認を行い、必要な強度を有していることを確認している。
- 同社は、大臣認定仕様に適合しない材料を使用したブレーキアームを適合品に速やかに交換することとしている。