

一般社団法人鳥取県建設業協会会長
 一般社団法人鳥取県土木施工管理技士会会長
 一般社団法人鳥取県造園建設業協会会長
 一般社団法人鳥取県管工事業協会会長
 一般社団法人鳥取県電業協会会長
 一般社団法人鳥取県警備業協会会長
 部落解放鳥取県企業連合会理事長
 鳥取県技能士会連合会長
 鳥取県コンクリート製品協同組合理事長
 日野建設業協同組合代表理事

} 様

鳥取県県土整備部長
 (公印省略)

平成30年7月豪雨等の災害復旧工事における労務・資材の不足に対応した
 大型ブロック積工への設計変更要領の一部改定について (送付)

平成30年7月豪雨等の災害復旧工事における労務・資材の不足に対応した大型ブロック積工への
 設計変更要領 (平成30年12月25日付第201800265502号当職通知) を一部改定し、
 令和元年9月10日から適用することとしたので参考送付します。改定概要は下記のとおりです。

(担当：技術企画課技術調査担当 椎木、河村 電話 0857-26-7410)

記

別紙2積算資料のうち、ブロック積工【ブロックD】及びブロック張工【ブロックⅢ】の材料単価
 を下表のとおり変更。

規 格	単 位	単価 (円)	
		改定前	改定後
A型 666*1500 控え 350mm (裏コンなし対応)	個	14,900	16,600
B型 666*750 //	個	8,940	9,960
A型 666*1500 控え 450mm (裏コン10cm対応)	個	16,700	21,600
B型 666*750 //	個	10,050	12,960
A型 666*1500 控え 500mm (裏コン15cm対応)	個	18,800	23,500
B型 666*750 //	個	11,280	14,100

平成30年7月豪雨等の災害復旧工事における労務・資材の不足に対応した 大型ブロック積工への設計変更要領

1 適用範囲

この要領は、「平成30年7月豪雨等の災害復旧工事における労務・資材の不足への対応について」（平成30年12月5日付第201800234144号県土整備部長通知）における、労務又は資材が不足し、ブロック積（張）工から大型ブロック積（張）工に設計変更する場合に適用する。

2 大型ブロック積（張）工のブロック選定方法

- (1) 県内産の大型ブロックを対象に、別紙1の「施工地区」、「適用条件」から採用可能なブロックを選定する。
- (2) 上記(1)で選定したブロックについて、協議時における納入の可否を鳥取県コンクリート製品協同組合、日野建設業協同組合から提供された資料を参考に、経済比較の対象とするブロックを選定する。
※間知ブロックの不足状況を証明する書類に、協議時における納入可能な大型ブロック製品一覧を添付していただくよう、鳥取県コンクリート製品協同組合及び日野建設業協同組合に依頼しております。
※ブロック工（労務）の不足により大型ブロック積（張）工に設計変更する場合には、受注者において協議時における納入可能な大型ブロック製品の一覧を、鳥取県コンクリート製品協同組合、日野建設業協会から入手し添付してください。
- (3) なお、納入可能な県内産のブロックがない場合は、県外産の間知ブロック、大型ブロックの採用を検討する。

3 設計（積算）で採用するブロックの決定

- (1) 2で選定したブロックを対象に、別紙2の積算資料により経済比較を行い、最も経済的なブロックを設計変更において採用する。
- (2) 設計変更で採用したブロックは積算上のものであり、そのブロックによる施工を指定しないこと。「大型ブロック積擁壁の設計・積算について」（平成27年9月11日付第201500087246号技術企画課長通知）を参考に、設計図面、数量計算書等を作成すること。

4 大型ブロック積（張）工の積算

- (1) 別紙2の積算資料により積算すること。
- (2) 控え500mmの大型ブロックの積算は、土木工事積算基準書「第Ⅱ編第2章③コンクリートブロック積（張）工」により積算すること。
- (3) ブロック単価に変更があった場合には、技術企画課から別途通知する。

大型ブロック(控350・450・500mm) 県内製品一覧表

【1】ブロック積工

<1> 施工地区【製品毎の搬出可能地区】

製品名	搬出可能エリア				
	鳥取管内	八頭管内	中部管内	米子管内	日野管内
①ブロックA	○	○	○		
②ブロックB	○	○	○	○	
③ブロックC	○	○	○		
④ブロックD				○	○

<2> 適用条件

製品名	「裏コンなし」対応品			「裏コン10cm」対応品				「裏コン15cm」対応品			
	控350mm			控450mm		控350mm + 裏コン10cm打設		控500mm		控350mm + 裏コン15cm打設	
	1:0.3	1:0.4	1:0.5	1:0.3	1:0.4	1:0.3	1:0.4	1:0.4	1:0.5	1:0.4	1:0.5
①ブロックA			○								
②ブロックB	○	○	○	○	○			○	○		
③ブロックC	○	○	○			○	○			○	○
④ブロックD	○	○	○	○	○			○	○		

ケース1【当初設計】間知ブロック・控え350mm・裏コンなし ⇒ 【変更設計】大型ブロック・控え350mm

	法勾配1:0.3				法勾配1:0.4				法勾配1:0.5			
	ブロックA	ブロックB	ブロックC	ブロックD	ブロックA	ブロックB	ブロックC	ブロックD	ブロックA	ブロックB	ブロックC	ブロックD
鳥取		○	○			○	○		○	○	○	
八頭		○	○			○	○		○	○	○	
中部		○	○			○	○		○	○	○	
米子		○		○		○		○		○		○
日野				○				○				○

ケース2【当初設計】間知ブロック・控え350mm・裏コン10cm ⇒ 【変更設計】大型ブロック控え450mm 又は 大型ブロック控え350mm・裏コン10cm

	法勾配1:0.3				法勾配1:0.4			
	ブロックA	ブロックB	ブロックC	ブロックD	ブロックA	ブロックB	ブロックC	ブロックD
鳥取		○	○			○	○	
八頭		○	○			○	○	
中部		○	○			○	○	
米子		○		○		○		○
日野				○				○

ケース3【当初設計】間知ブロック・控え350mm・裏コン15cm ⇒ 【変更設計】大型ブロック控え500mm 又は 大型ブロック控え350mm・裏コン15cm

	法勾配1:0.4				法勾配1:0.5			
	ブロックA	ブロックB	ブロックC	ブロックD	ブロックA	ブロックB	ブロックC	ブロックD
鳥取		○	○			○	○	
八頭		○	○			○	○	
中部		○	○			○	○	
米子		○		○		○		○
日野				○				○

【2】ブロック張工

<1> 施工地区【製品毎の搬出可能地区】

製品名	搬出可能エリア				
	鳥取管内	八頭管内	中部管内	米子管内	日野管内
⑤ブロックⅠ	○	○	○	○	
⑥ブロックⅡ	○	○	○	○	
⑦ブロックⅢ				○	○

<2> 適用条件(法面勾配)

製品名	法面勾配 1:n	
	$1.0 \leq n < 1.5$	$1.5 \leq n$
⑤ブロックⅠ	○	
⑥ブロックⅡ		○
⑦ブロックⅢ	○	

ブロック張工(控え350mm) ⇒ 大型ブロック張

	$1.0 \leq n < 1.5$			$1.5 \leq n$		
	ブロックⅠ	ブロックⅡ	ブロックⅢ	ブロックⅠ	ブロックⅡ	ブロックⅢ
鳥取	○				○	
八頭	○				○	
中部	○				○	
米子	○		○		○	○
日野			○			○

※法面勾配 1:n

ブロック積工【ブロックA】 積算資料

数量表 (10m2あたり)

種別	名称	規格	単位	裏コンなし 控え350mm			裏コン10cm 控え450mm		備考
				1:0.3用	1:0.4用	1:0.5用	1:0.3用	1:0.4用	
ブロック	Aタイプ	666*1500	個			10			
	Bタイプ	666*750	個						必要に応じて計上
	Cタイプ		個						
胴込コンクリート	18-8-40	Aタイプ	m3			1.78			
		Bタイプ	m3			1.96			
		Cタイプ	m3						

※Cタイプ、3分用、4分用は、県内では製造していない。

材料単価表(※現着単価)

(単位:円)

種別	名称	規格	単位	裏コンなし 控え350mm			裏コン10cm 控え450mm		備考
				1:0.3用	1:0.4用	1:0.5用	1:0.3用	1:0.4用	
材料単価	ブロックA	Aタイプ	個			9.200			
		Bタイプ	個			5.520			
		Cタイプ	個						

大型ブロック 施工単価表

(10m2あたり)

種別	名称	規格	単位	裏コンなし 控え350mm			裏コン10cm 控え450mm		備考
				1:0.3用	1:0.4用	1:0.5用	1:0.3用	1:0.4用	
ブロック	土木一般世話役		人			0.2			
	ブロック工		人			0.8			
	特殊作業員		人			0.4			
	普通作業員		人			0.4			
	大型ブロック	Aタイプ	個			10			
	大型ブロック	Bタイプ	個						必要に応じて計上
	ラフテレーンクレーン賃料	油圧伸縮ジブ型25t吊	日			0.4			排出ガス対策
	諸雑費	労務費の4%	%			4			

(注) 1. 上表には調整コンクリートの打設、現場内小運搬(30m程度)のほか、水抜パイプ(水抜孔用吸出し防止材を含む)等、その施工に必要な全ての機械、労務、材料費(損料)を含む。

2. ラフテレーンクレーンの運転は、ブロック、胴込・裏込コンクリート、胴込・裏込材の吊上げ、吊下げ作業を含む。

3. ラフテレーンクレーンは、賃料とする。なお、現場条件等により25t吊りが施工が不可能な場合は、規格以上の最適な機種を選定するものとする。

4. 目地材は必要に応じて、「第Ⅱ編第2章⑩目地・止水板設置工」による。

胴込コンクリート打設工 施工単価表

(10m3あたり)

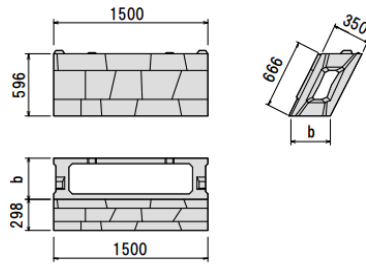
種別	名称	規格	単位	裏コンなし 控え350mm			裏コン10cm 控え450mm		備考
				1:0.3用	1:0.4用	1:0.5用	1:0.3用	1:0.4用	
打設工	特殊作業員		人			1.2			
	普通作業員		人			2.3			
	コンクリート	18-8-40	m3			11.2			ロス率+0.12
	諸雑費		%			10			

(注) 1. 諸雑費は、コンクリートバケット、パイプレタ、電力に関する経費、型枠等の費用であり、労務費の合計額に上表率を乗じた金額を上限として計上する。

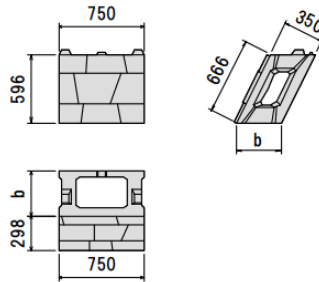
2. 運搬距離30m程度の現場内小運搬を含む。

3. 養生が必要な場合は、「第Ⅱ編第4章①コンクリート工」による。

ブロック積工【ブロックA】 <参考資料>



呼び名	規格寸法 (mm) b	参考質量 (kg)
3分勾配用	365	450
4分勾配用	377	445
5分勾配用	391	435



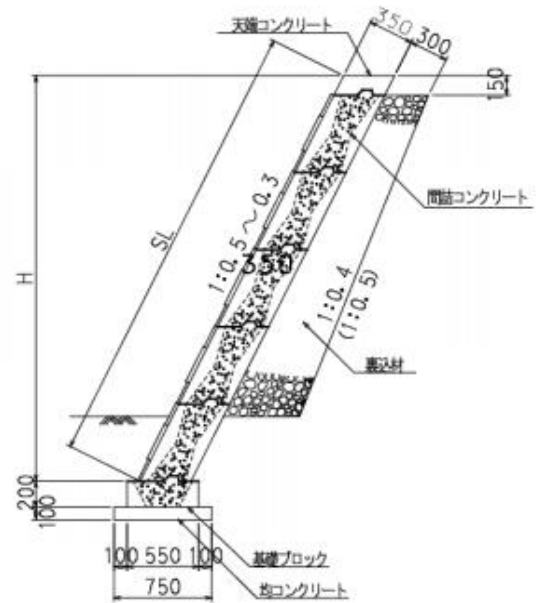
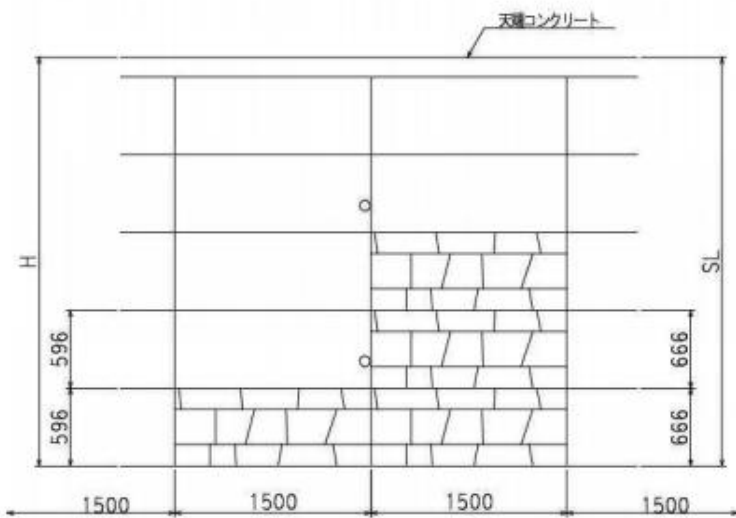
呼び名	規格寸法 (mm) b	参考質量 (kg)
3分勾配用	365	240
4分勾配用	377	235
5分勾配用	391	255



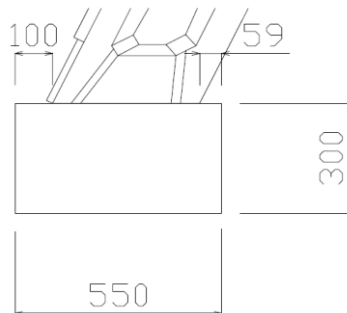
■ ブロックA 水平ブロック

(10m² 当り)

名称	形状寸法		全数量	単位
	規格			
ブロックA	1500×666		10,000	個
間詰コンクリート	5分勾配	Aタイプ 35型	1,775	m ³
	4分勾配	Aタイプ 35型	1,732	
	3分勾配	Aタイプ 35型	1,710	



※基礎ブロックは製造されていないため、現場打により対



ブロック積工【ブロックB】 積算資料

数量表

(10m²あたり)

種別	名称	規格	単位	裏コンなし 控え350mm			控え450mm (裏コン10cm対応)	控え500mm (裏コン15cm対応)	備考
				1:0.3	1:0.4	1:0.5	1:0.3・1:0.4	1:0.4・1:0.5	
ブロック	A型	800*1250	個	10	同左	同左	10	10	必要に応じて計上
	B型	800*625	個						
	C型		個						
胴込コンクリート	18-8-40	A型	m ³	1.780	同左	同左	2.730	3.200	
		B型	m ³	1.440	同左	同左	2.200	2.620	
		C型	m ³						

※C型、D型は県内で製造していない。

※1:0.4用、1:0.5用は、1:0.3用の控え付け勾配により対応(基礎形状による対応)

材料単価表(※現着単価)

(単位:円)

種別	名称	規格	単位	裏コンなし 控え350mm			控え450mm (裏コン10cm対応)	控え500mm (裏コン15cm対応)	備考
				1:0.3	1:0.4	1:0.5	1:0.3・1:0.4	1:0.4・1:0.5	
材料単価	ブロックB	A型	個	8,970	同左	同左	9,460	9,630	
		B型	個	6,280	同左	同左	6,800	7,000	
		C型	個						

大型ブロック 施工単価表

(10m²あたり)

種別	名称	規格	単位	裏コンなし 控え350mm			控え450mm (裏コン10cm対応)	控え500mm (裏コン15cm対応)	備考
				1:0.3	1:0.4	1:0.5	1:0.3・1:0.4	1:0.4・1:0.5	
ブロック	土木一般世話役		人	0.2	同左	同左	0.2	土木工事標準積算基準書「第Ⅱ編第2章③コンクリートブロック積(張工)」による。	
	ブロック工		人	0.8	同左	同左	0.8		
	特殊作業員		人	0.4	同左	同左	0.4		
	普通作業員		人	0.4	同左	同左	0.4		
	大型ブロック	A型	個	10	同左	同左	10		
	大型ブロック	B型	個						
	ラフテレーンクレーン賃料	油圧伸縮ジブ型25t吊	日	0.4	同左	同左	0.4		
	諸雑費	労務費の4%	%	4	同左	同左	4		

(注)1. 上表には調整コンクリートの打設、現場内小運搬(30m程度)のほか、水抜パイプ(水抜孔用吸出し防止材を含む)等、その施工に必要な全ての機械、労務、材料費(損料)を含む。

2. ラフテレーンクレーンの運転は、ブロック、胴込・裏込コンクリート、胴込・裏込材の吊上げ、吊下げ作業を含む。

3. ラフテレーンクレーンは、賃料とする。なお、現場条件等により25t吊りが施工が不可能な場合は、規格以上の最適な機種を選定するものとする。

4. 目地材は必要に応じて、「第Ⅱ編第2章⑩目地・止水板設置工」による。

胴込コンクリート打設工 施工単価表

(10m³あたり)

種別	名称	規格	単位	裏コンなし 控え350mm			控え450mm (裏コン10cm対応)	控え500mm (裏コン15cm対応)	備考
				1:0.3	1:0.4	1:0.5	1:0.3・1:0.4	1:0.4・1:0.5	
打設工	特殊作業員		人	1.2	同左	同左	1.2	土木工事標準積算基準書による。	
	普通作業員		人	2.3	同左	同左	2.3		
	コンクリート	18-8-40	m ³	11.2	同左	同左	11.2		
	諸雑費		%	10	同左	同左	10		

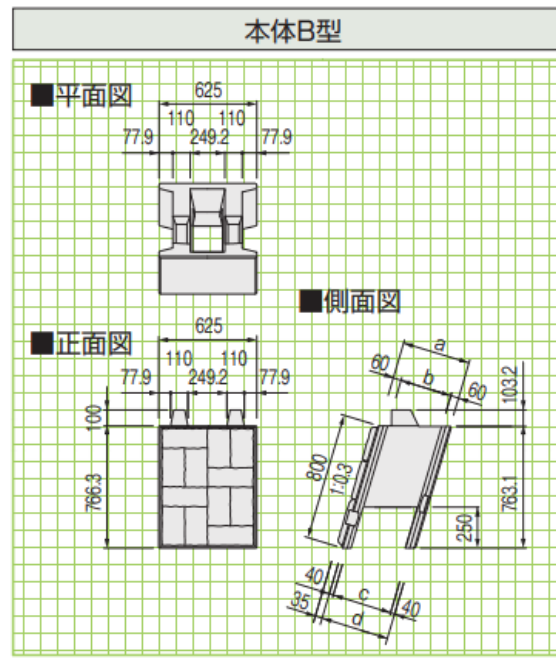
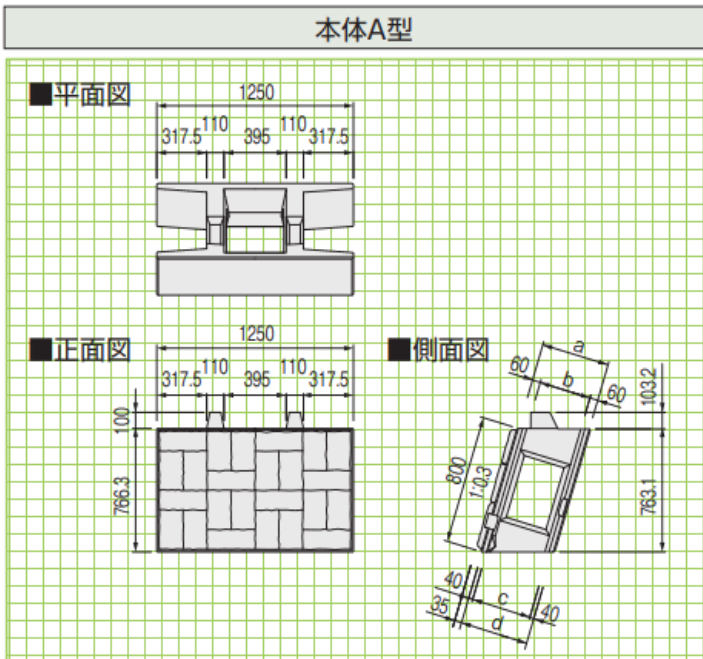
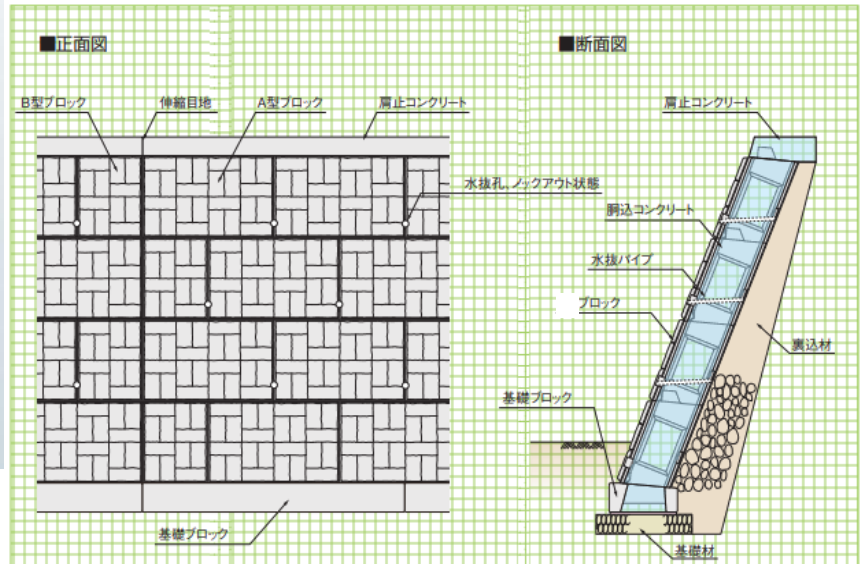
(注)1. 諸雑費は、コンクリートバケット、パイプレータ、電力に関する経費、型枠等の費用であり、労務費の合計額に上表率を乗じた金額を上限として計上する。

2. 運搬距離30m程度の現場内小運搬を含む。

3. 養生が必要な場合は、「第Ⅱ編第4章①コンクリート工」による。

ロス率+0.12

ブロック積工【ブロックB】＜参考資料＞



■本体寸法・重量表

呼称		寸法(mm)				胴込量 (m ³)	参考重量 (kg)
呼び寸法	型	a	b	c	d		
350	A型	350	200	260	350	0.178	404
	B型	350	248	260	350	0.072	251
	C型	350	200	260	350	0.089	202
	D型	350	248	260	350	0.036	125
450	A型	450	300	360	450	0.273	425
	B型	450	348	360	450	0.110	272
	C型	450	300	360	450	0.136	212
	D型	450	348	360	450	0.055	136
500	A型	500	350	410	500	0.320	433
	B型	500	398	410	500	0.131	280
	C型	500	350	410	500	0.160	216
	D型	500	398	410	500	0.066	140



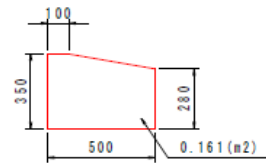
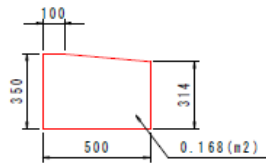
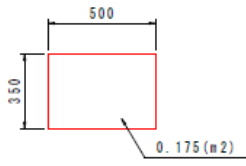
※基礎ブロックは製造されていないため、現場打により対応すること。

3分

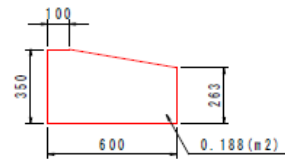
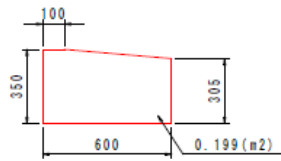
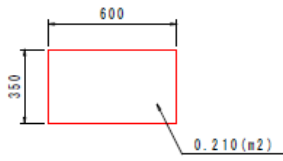
4分

5分

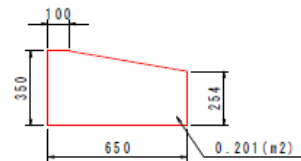
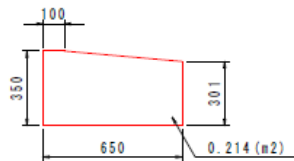
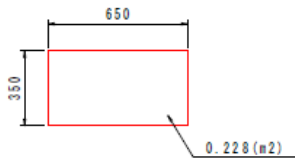
350



450



500



ブロック積工【ブロックC】 積算資料

数量表 (10m2あたり)

種別	名称	規格	単位	裏コンなし 控え350mm			裏コン10cm 控え350mm	裏コン15cm 控え350mm	備考
				1:0.3	1:0.4	1:0.5	1:0.3・1:0.4	1:0.4・1:0.5	
ブロック	A型	800*1250	個	10	同左	同左	10	10	
	B型	800*625	個						必要に応じて計上
胴込・裏込コンクリート	18-8-40	A型	m3	1.710	同左	同左	2.710	3.210	
		B型	m3	1.780	同左	同左	2.780	3.280	

材料単価表(※現着単価) (単位:円)

種別	名称	規格	単位	裏コンなし 控え350mm			裏コン10cm 控え350mm	裏コン15cm 控え350mm	備考
				1:0.3	1:0.4	1:0.5	1:0.3・1:0.4	1:0.4・1:0.5	
材料単価	ブロックC	A型	個	9,000	同左	同左	9,000	9,000	
		B型	個	6,300	同左	同左	6,300	6,300	
	カップルピンジョイント		個	200	同左	同左	200	200	2個/ブロック1個

大型ブロック 施工単価表 (10m2あたり)

種別	名称	規格	単位	裏コンなし 控え350mm			裏コン10cm 控え350mm	裏コン15cm 控え350mm	備考
				1:0.3	1:0.4	1:0.5	1:0.3・1:0.4	1:0.4・1:0.5	
ブロック	土木一般世話役		人	0.2	同左	同左	0.2	0.2	
	ブロック工		人	0.8	同左	同左	0.8	0.8	
	特殊作業員		人	0.4	同左	同左	0.4	0.4	
	普通作業員		人	0.4	同左	同左	0.4	0.4	
	大型ブロック	ブロックA型	個	10	同左	同左	10	10	
	大型ブロック	ブロックB型	個						必要に応じて計上
	カップルピンジョイント		個	8			8	8	割付図により変更
	ラフテレーンクレーン賃料	油圧伸縮ジブ型25t吊	日	0.4	同左	同左	0.4	0.4	排出ガス対策
	諸雑費	労務費の4%	%	4	同左	同左	4	4	

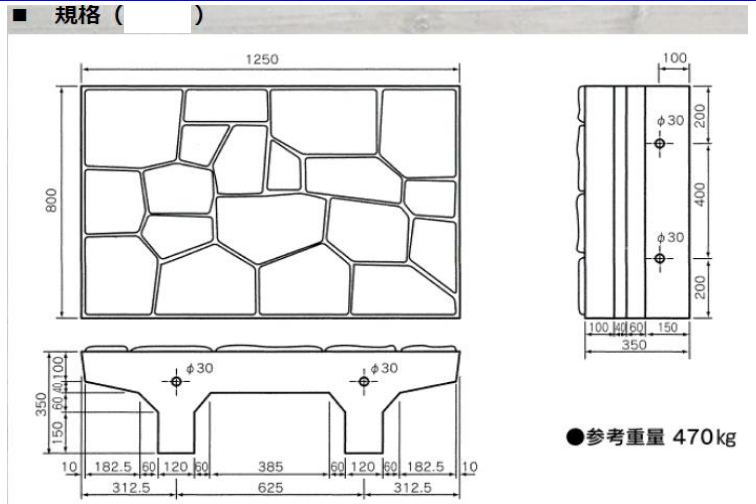
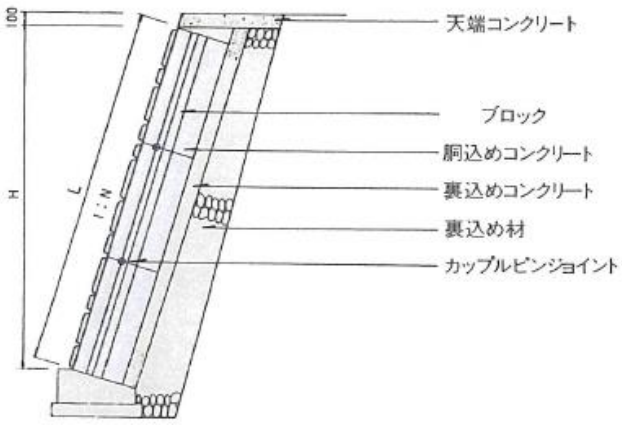
- (注) 1. 上表には調整コンクリートの打設、現場内小運搬(30m程度)のほか、水抜パイプ(水抜孔用吸出し防止材を含む)等、その施工に必要な全ての機械、労務、材料費(損料)を含む。
 2. ラフテレーンクレーンの運転は、ブロック、胴込・裏込コンクリート、胴込・裏込材の吊上げ、吊下げ作業を含む。
 3. ラフテレーンクレーンは、賃料とする。なお、現場条件等により25t吊りが施工が不可能な場合は、規格以上の最適な機種を選定するものとする。
 4. 目地材は必要に応じて、「第Ⅱ編第2章⑱目地・止水板設置工」による。

胴込・裏込コンクリート打設工 施工単価表 (10m3あたり)

種別	名称	規格	単位	裏コンなし 控え350mm			裏コン10cm 控え350mm	裏コン15cm 控え350mm	備考
				1:0.3	1:0.4	1:0.5	1:0.3・1:0.4	1:0.4・1:0.5	
打設工	特殊作業員		人	1.2	同左	同左	1.2	1.2	
	普通作業員		人	2.3	同左	同左	2.3	2.3	
	コンクリート	18-8-40	m3	11.2	同左	同左	11.2	11.12	ロス率+0.12
	諸雑費		%	10	同左	同左	10	10	

- (注) 1. 諸雑費は、コンクリートバケット、パイプレータ、電力に関する経費、型枠等の費用であり、労務費の合計額に上表率を乗じた金額を上限として計上する。
 2. 運搬距離30m程度の現場内小運搬を含む。
 3. 養生が必要な場合は、「第Ⅱ編第4章①コンクリート工」による。

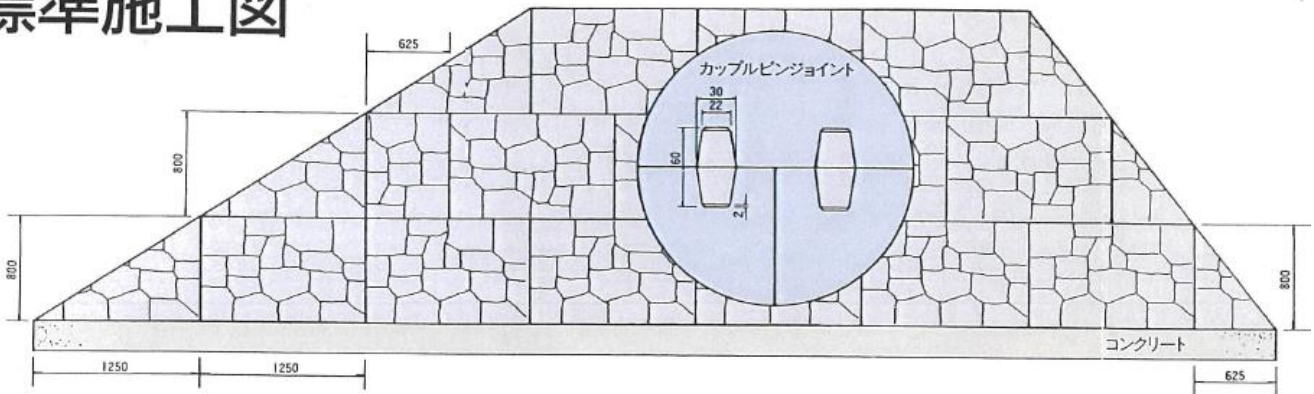
ブロック積工【ブロックC】＜参考資料＞



■ 規格 ()



標準施工図



※基礎形状は、間知ブロック積工と同じ。

ブロック積工【ブロックD】積算資料

数量表 (100m²あたり)

種別	名称	規格	単位	裏コンなし 控え350mm			控え450mm (裏コン10cm対応)	控え500mm (裏コン15cm対応)	備考
				1:0.3	1:0.4	1:0.5	1:0.3・1:0.4	1:0.4・1:0.5	
ブロック	A型	666*1500	個	100	同左	同左	100	100	必要に応じて計上
	B型	666*750	個						
間詰コンクリート	18-8-20		m ³	1.680	同左	同左	1.680	1.680	
連結金具	鉄筋SD345D22		t	0.405	同左	同左	0.405	0.405	

材料単価表(※現着単価) (単位:円)

種別	名称	規格	単位	裏コンなし 控え350mm			控え450mm (裏コン10cm対応)	控え500mm (裏コン15cm対応)	備考
				1:0.3	1:0.4	1:0.5	1:0.3・1:0.4	1:0.4・1:0.5	
材料単価	ブロック(鉄平石模様)	A型666*1500	個	16,600	同左	同左	21,600	23,500	
		B型666*750	個	9,960	同左	同左	12,960	14,100	

大型ブロック 施工単価表 (100m²あたり)

種別	名称	規格	単位	裏コンなし 控え350mm			控え450mm (裏コン10cm対応)	控え500mm (裏コン15cm対応)	備考
				1:0.3	1:0.4	1:0.5	1:0.3・1:0.4	1:0.4・1:0.5	
ブロック	土木一般世話役		人	1.5	同左	同左	1.5	土木工事標準積算基準書「第Ⅱ編第2章③コンクリートブロック積(張工)」による。	必要に応じて計上
	ブロック工		人	3.0	同左	同左	3.0		
	普通作業員		人	9.0	同左	同左	9.0		材料費のみ
	大型ブロック	A型	個	100	同左	同左	100		
	大型ブロック	B型	個						材料費のみ
	間詰コンクリート	18-8-20	m ³	1.680	同左	同左	1.680		
	連結金具	鉄筋SD345D22	t	0.405	同左	同左	0.405		排出ガス対策
	ラフテレーンクレーン賃料	油圧伸縮ジブ型25t吊	日	3	同左	同左	3		
	諸雑費	労務費の4%	%	4	同左	同左	4		

(注) 1. 上表には調整コンクリートの打設、現場内小運搬(30m程度)、間詰コンクリートの打設・材料ロス率5%、連結鉄筋の加工・組立、その施工に必要な全ての機械、労務、材料費(損料)を含む。

2. ラフテレーンクレーンの運転は、ブロック、間詰コンクリート、胴込・裏込材の吊上げ、吊下げ作業を含む。

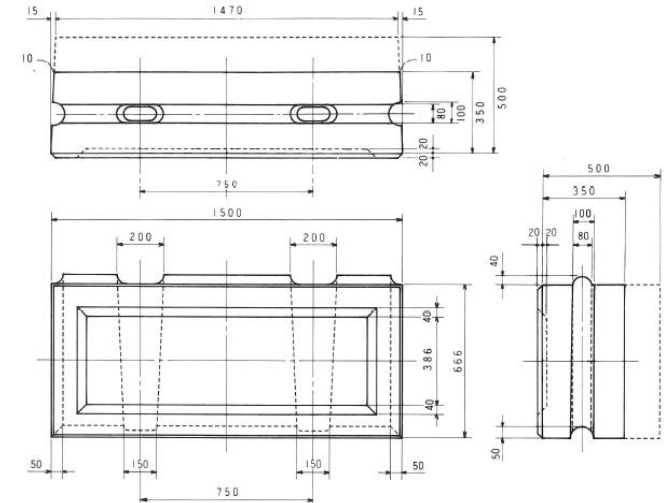
3. ラフテレーンクレーンは、賃料とする。なお、現場条件等により25t吊りが施工が不可能な場合は、規格以上の最適な機種を選定するものとする。

4. 目地材は必要に応じて、「第Ⅱ編第2章⑩目地・止水板設置工」による。

ブロック積工【ブロックD】＜参考資料＞

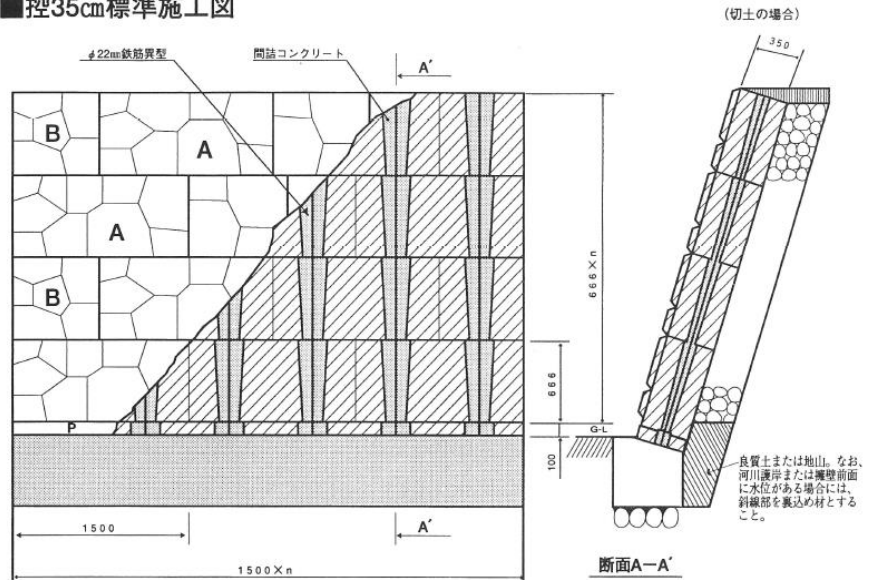
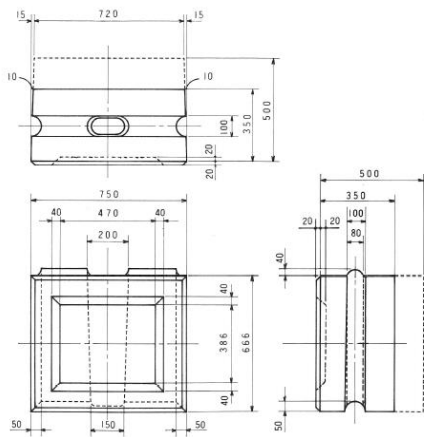


150型-A35, A50



75型-B35, B50

■控35cm標準施工図



参考歩掛・単価表

S61.4.1改定

150-A35型

100㎡当り (H=3.33m×L=30m)

工種	名称	規 格	格 要	張 (直)	工 積	積 工	単 価	金 額
ブロック		A35型	1500×666×350	100ヶ	100ヶ			
連結工	間詰コンクリート	18N/㎡以上	※鉄筋穴 ※合端穴	1.68m 0.52m	1.68㎡ 0.52㎡			
	連結金具	①鉄筋φ D22 ②SL=4m、又はその端数ごとに鉄筋の合さり長(直径×30)を計上する。		(D22) 0.666×5=333 3.33m×40本=133.2m 405kg	(D22) 333 133.2m 405kg			
布設工	重機							
	世話人			0.95人	1.5人			
	ブロック工 普通作業員	布設工のみの作業員		3.80人 4.95人	3.0人 9.0人			
裏込工	裏込石 吸出防止マット	グリ又は碎石、15~30cm厚 必要に応じ計上		別計上	別計上			
その他								

※基礎形状は、間詰ブロックと同じ。

ブロック張工【ブロックI】 積算資料

数量表 (10m2あたり)

種別	名称	規格	単位	法面勾配1:n(1.0≤n<1.5)		備考
				【水抜きパイプなし】	【水抜きパイプ有り】	
ブロック	A型	800*1250	個	10	10	
	B型	800*625	個			必要に応じて計上
	C型		個			
胴込コンクリート	18-8-40	A型	m3	1.780	1.780	
		B型	m3	1.440	1.440	
		C型	m3			

※C型、D型は県内で製造していない。
 ※据え付け勾配により基礎形状を変更し対応

材料単価表(※現着単価) (単位:円)

種別	名称	規格	単位	法面勾配1:n(1.0≤n<1.5)		備考
				【水抜きパイプなし】	【水抜きパイプ有り】	
材料単価	ブロックI	A型	個	8,970	8,970	
		B型	個	6,280	6,280	
		C型	個			

大型ブロック 施工単価表 (10m2あたり)

種別	名称	規格	単位	法面勾配1:n(1.0≤n<1.5)		備考
				【水抜きパイプなし】	【水抜きパイプ有り】	
ブロック	土木一般世話役		人	0.2	0.2	
	ブロック工		人	0.8	0.8	
	特殊作業員		人	0.4	0.4	
	普通作業員		人	0.4	0.4	
	大型ブロック	A型	個	10	10	
	大型ブロック	B型	個			必要に応じて計上
	ラフテレーンクレーン賃料	油圧伸縮ジブ型25t吊	日	0.4	0.4	排出ガス対策
	諸雑費	労務費の4%又は23%	%	4	23	

(注)1. 上表には調整コンクリートの打設、現場内小運搬(30m程度)等、その施工に必要な全ての機械、労務、材料費(損料)を含む。

- ラフテレーンクレーンの運転は、ブロック、胴込コンクリート、胴込材の吊上げ、吊下げ作業を含む。
- ラフテレーンクレーンは、賃料とする。なお、現場条件等により25t吊りが施工が不可能な場合は、規格以上の最適な機種を選定するものとする。
- 目地材は必要に応じて、「第II編第2章⑱目地・止水板設置工」による。
- 水抜きパイプ有りの諸雑費には、水抜きパイプ(水抜き用吸出し防止材を含む)、設置箇所の製品切断費用等、その施工に必要な全ての機械、労務、材料費を含む。

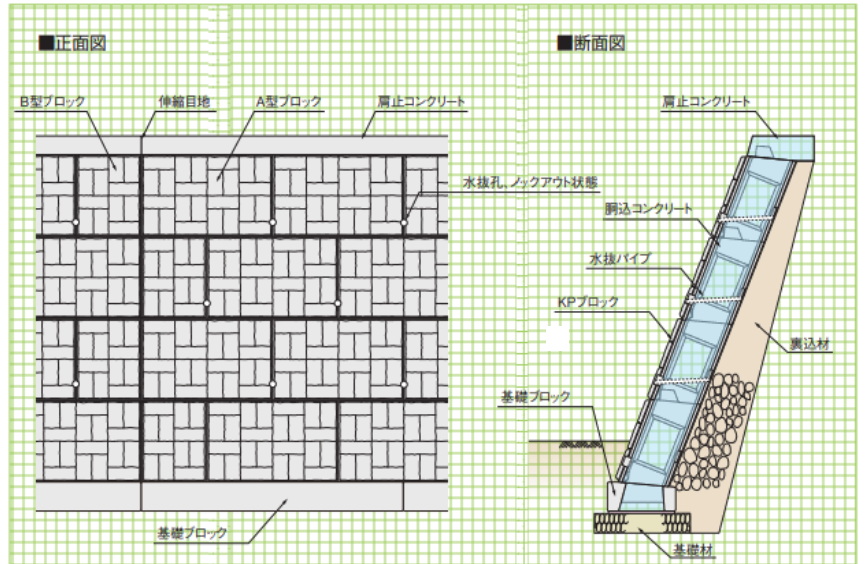
胴込コンクリート打設工 施工単価表 (10m3あたり)

種別	名称	規格	単位	法面勾配1:n(1.0≤n<1.5)		備考
				【水抜きパイプなし】	【水抜きパイプ有り】	
打設工	特殊作業員		人	1.2	1.2	
	普通作業員		人	2.3	2.3	
	コンクリート	18-8-40	m3	11.2	11.2	ロス率+0.12
	諸雑費		%	10	10	

(注)1. 諸雑費は、コンクリートバケット、パイプレータ、電力に関する経費、型枠等の費用であり、労務費の合計額に上表率を乗じた金額を上限として計上する。

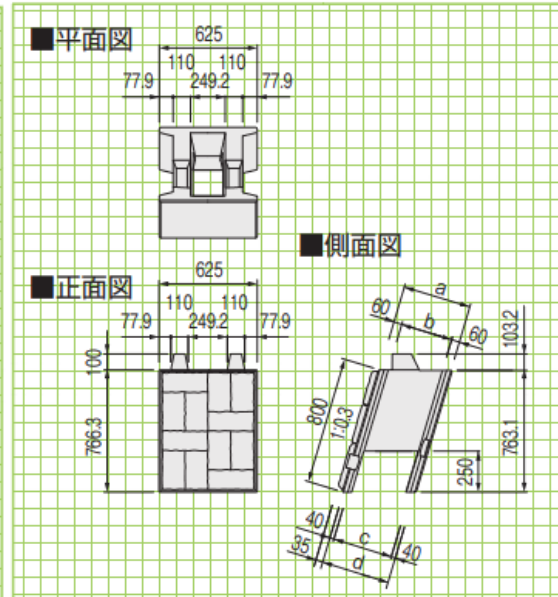
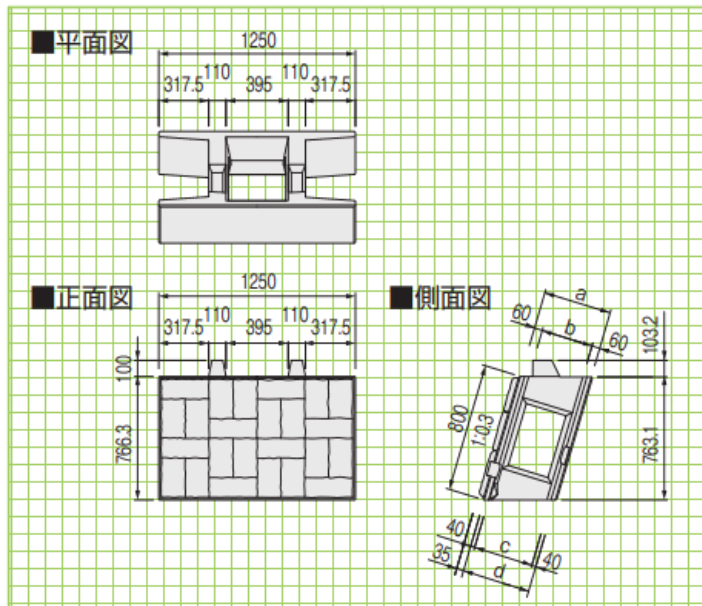
- 運搬距離30m程度の現場内小運搬を含む。
- 養生が必要な場合は、「第II編第4章①コンクリート工」による。

ブロック張工【ブロックI】＜参考資料＞



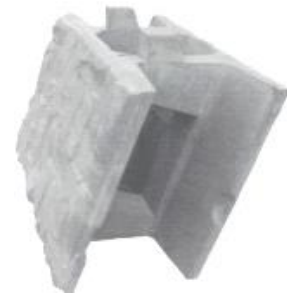
本体A型

本体B型



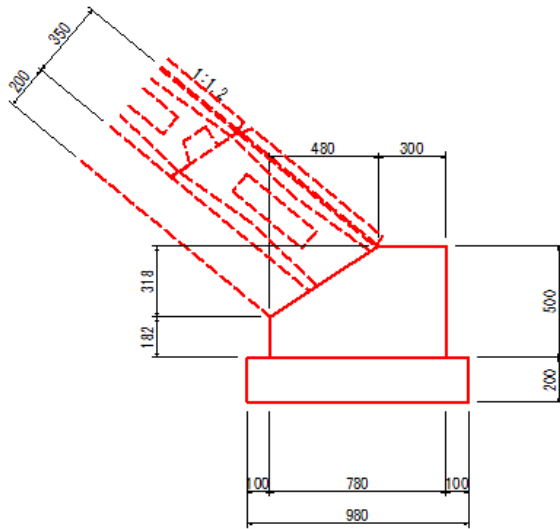
■本体寸法・重量表

呼称		寸法(mm)				胴込量 (m ³)	参考重量 (kg)
呼び寸法	型	a	b	c	d		
350	A型	350	200	260	350	0.178	404
	B型	350	248	260	350	0.072	251
	C型	350	200	260	350	0.089	202
	D型	350	248	260	350	0.036	125

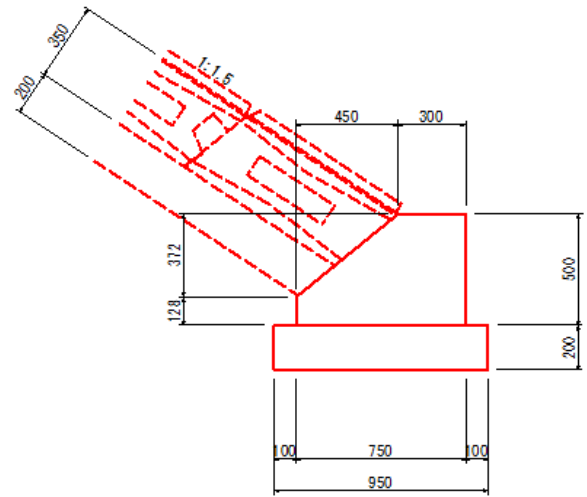


※基礎ブロックは製造されていないため、現場打により対応すること。

護岸基礎(1:1.2)



護岸基礎(1:1.5)



ブロック張工【ブロックⅡ】 積算資料

数量表

(10m²あたり)

種別	名称	規格	単位	法面勾配1:n(1.5≦n)		備考
				【水抜きパイプ有り・なし】		
ブロック	A形	1998×1000×120	個	5		必要に応じて計上
	B形	998×1000×120	個			
胴込コンクリート	18-8-40	t=230mm	m ³	2.30		
裏込碎石	Re-40	t=200mm	m ³	2.00		

材料単価表(※現着単価)

(単位:円)

種別	名称	規格	単位	法面勾配1:n(1.5≦n)		備考
				【水抜きパイプ有り・なし】		
材料単価	ブロックⅡ	A形	個	21,100		
		B形	個	12,660		

大型ブロック 施工単価表

(10m²あたり)

種別	名称	規格	単位	法面勾配1:n(1.5≦n)		備考
				【水抜きパイプ有り・なし】		
ブロック	土木一般世話役		人	0.1		
	特殊作業員		人	0.1		
	普通作業員		人	0.3		
	大型ブロック	A形	個	5		
	大型ブロック	B形	個			必要に応じて計上
	ラフテレーンクレーン賃料	油圧伸縮ジブ型25t吊	日	0.1		排出ガス対策
	諸雑費	労務費の10%	%	10		

(注)1. 上表には調整コンクリートの打設、現場内小運搬(30m程度)、高さ固定ボルト、水抜きパイプ(水抜き孔用吸出し防止材含む)、ブロック据付時の施工プレート等、その施工に必要な全ての機械、労務、材料費(損料)を含む。

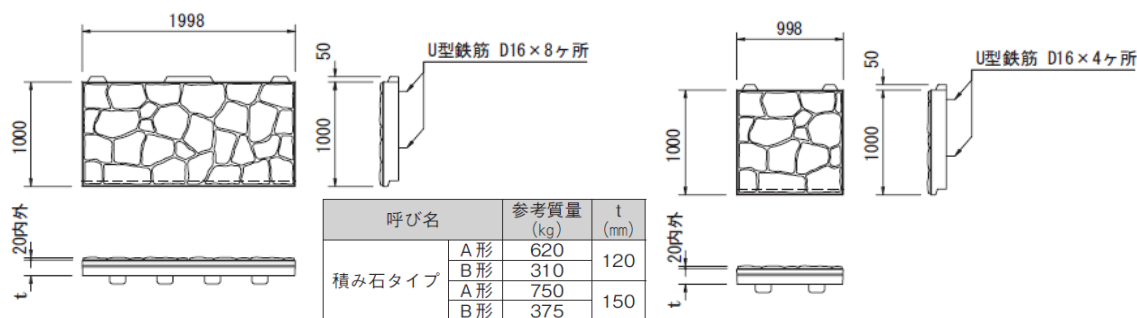
- 水抜きパイプの設置の有無にかかわらず適用できる。
- ラフテレーンクレーンの運転は、ブロックの吊上げ、吊下げ作業を含む。
- ラフテレーンクレーンは、賃料とする。なお、現場条件等により25t吊りが施工が不可能な場合は、規格以上の最適な機種を選定するものとする。
- 目地材は必要に応じて、「第Ⅱ編第2章⑩目地・止水板設置工」による。
- 胴込コンクリートは、「第Ⅱ編第2章③コンクリートブロック積(張)工3-9胴込・裏込コンクリート(大型ブロック)」による。

ブロック張工【ブロックⅡ】<参考資料>

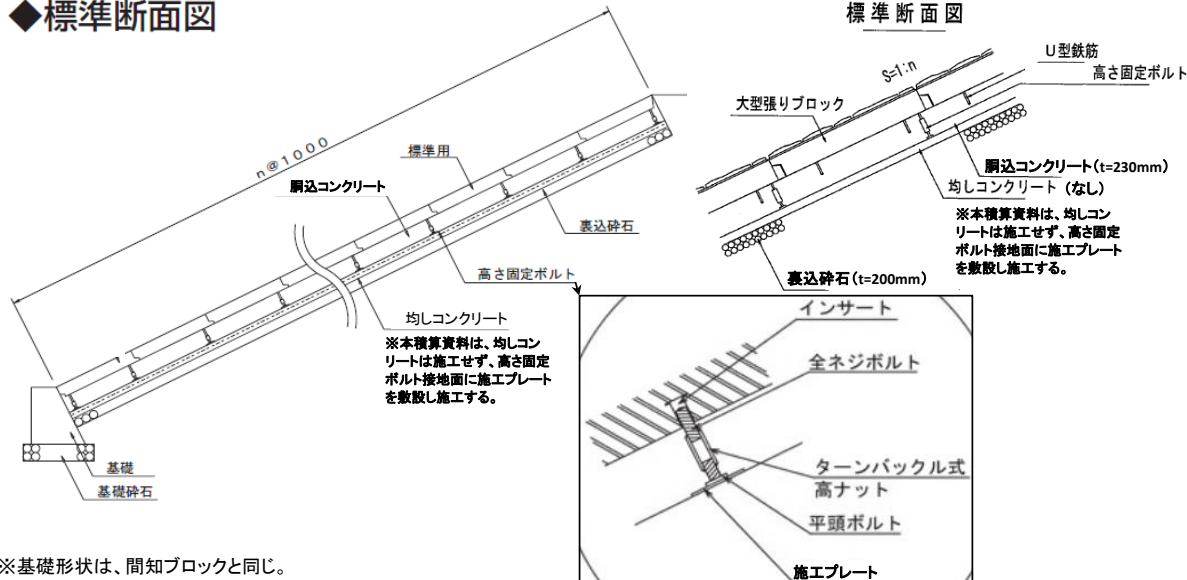


□積み石タイプ A形

□積み石タイプ B形



◆標準断面図



※基礎形状は、間知ブロックと同じ。

ブロック張工【ブロックⅢ】 積算資料

数量表

(100m²あたり)

種別	名称	規格	単位	法面勾配1:n 【水抜き有り】	備考
				1. 0 ≤ n	
ブロック	A型	666*1500	個	100	
	B型	666*750	個		必要に応じて計上
間詰コンクリート	18-8-20		m ³	1.680	
連結金具	鉄筋SD345D22		t	0.405	

材料単価表(※現着単価)

(単位:円)

種別	名称	規格	単位	法面勾配1:n 【水抜き有り】	備考
				1. 0 ≤ n	
材料単価	ブロック(鉄平石模様)	A型666*1500	個	16,600	
		B型666*750	個	9,960	

大型ブロック 施工単価表

(100m²あたり)

種別	名称	規格	単位	法面勾配1:n 【水抜き有り】	備考
				1. 0 ≤ n	
ブロック	土木一般世話役		人	1.5	
	ブロック工		人	3.0	
	普通作業員		人	9.0	
	大型ブロック	A型	個	100	
	大型ブロック	B型	個		必要に応じて計上
	間詰コンクリート	18-8-20	m ³	1.680	材料費のみ
	連結金具	鉄筋SD345D22	t	0.405	材料費のみ
	ラフテレーンクレーン賃料	油圧伸縮ジブ型25t吊	日	3	排出ガス対策
	諸雑費	労務費の5%	%	5	

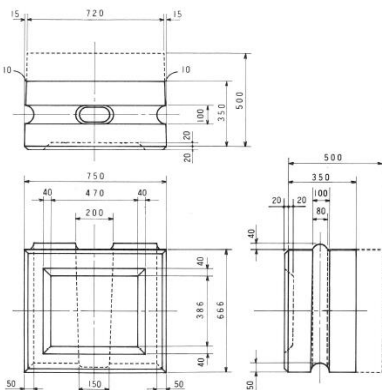
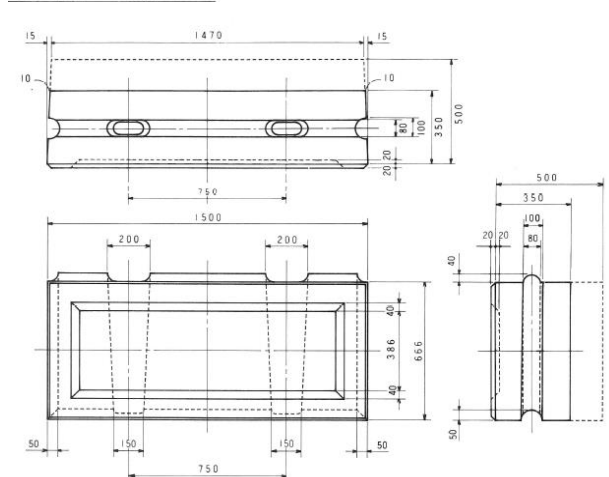
- (注) 1. 上表には調整コンクリートの打設、現場内小運搬(30m程度)、間詰コンクリートの打設・材料ロス率5%、連結鉄筋の加工・組立、ブロック据付時のスペーサー、その施工に必要な全ての機械、労務、材料費(損料)を含む。
 2. ラフテレーンクレーンの運転は、ブロック、間詰コンクリート、胴込・裏込材の吊上げ、吊下げ作業を含む。
 3. ラフテレーンクレーンは、賃料とする。なお、現場条件等により25t吊りが施工が不可能な場合は、規格以上の最適な機種を選定するものとする。
 4. 目地材は必要に応じて、「第Ⅱ編第2章⑩目地・止水板設置工」による。

ブロック張工【ブロックⅢ】<参考資料>

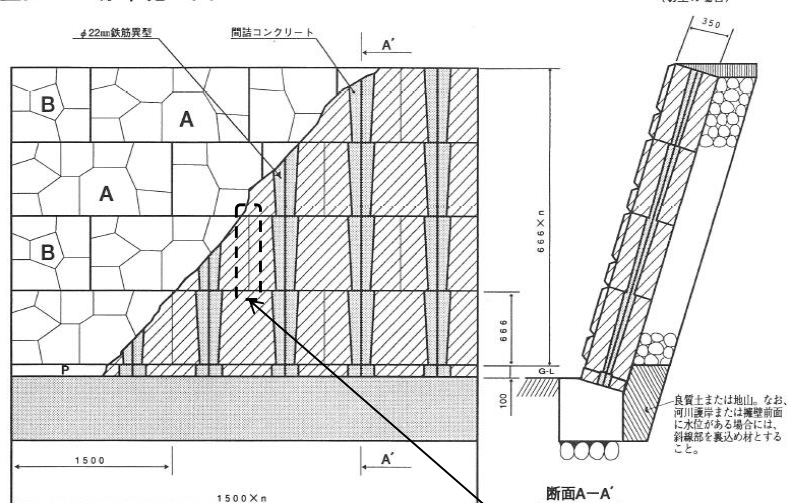


75型-B₃₅, B₅₀

150型-A₃₅, A₅₀



■控35cm標準施工図



種類	製品名	規格	重量(kg)
鉄平石模様	150-A35	666 × 1500 × 350	813
	150-B35	666 × 750 × 350	407
	150-A45	666 × 1500 × 450	998
	150-B45	666 × 750 × 450	501
	150-A50	666 × 1500 × 500	1,174
	150-B50	666 × 750 × 500	568

※基礎形状は、間知ブロックと同じ。

ブロック間の空隙が水抜きとなるため、水抜きパイプは不要
 ※ブロック間は間詰コンクリートを打設しない
 (水抜きが不要な場合は、別途間詰コンクリートを計上)