

道路台帳平面図

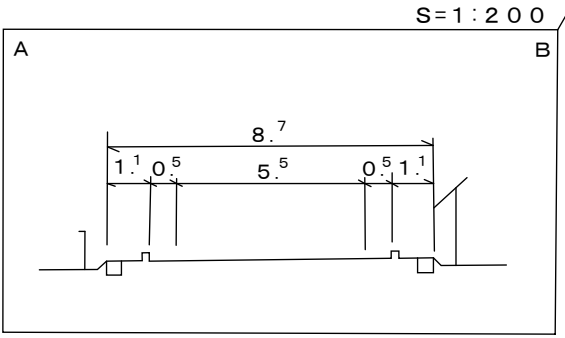
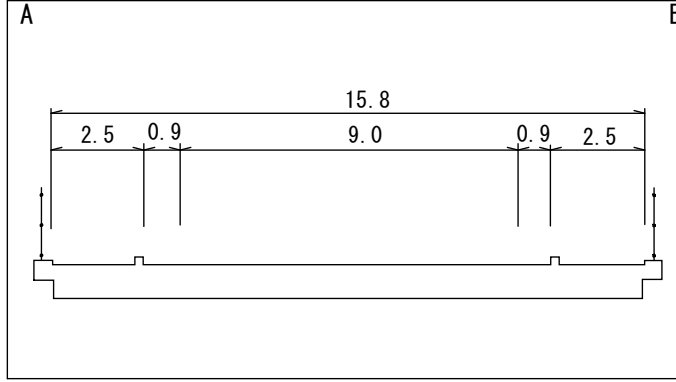
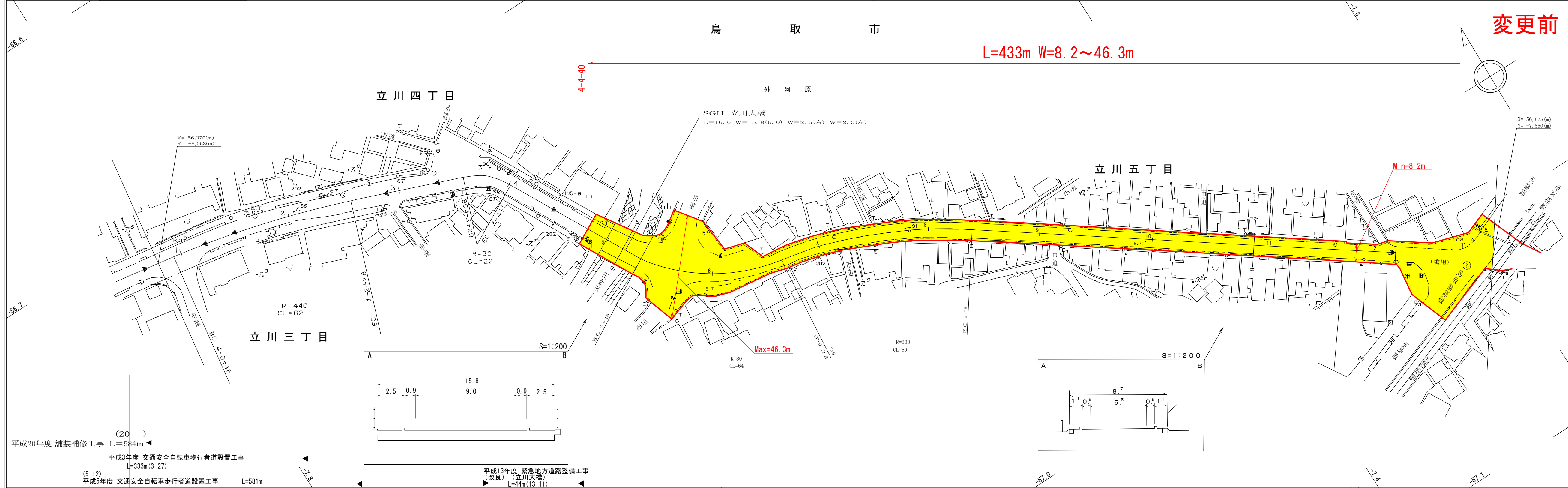
鳥取県

調整年月	平成28年 3月	図面縮尺	1 : 1000	路線コード	22-291	道路種別	一般県道	路線名	鳥取国府線	区間	4-1~4-13	図面番号	7-4
------	----------	------	----------	-------	--------	------	------	-----	-------	----	----------	------	-----

鳥取市

変更前

L=433m W=8.2~46.3m



- (20-) 平成20年度 舗装補修工事 L=584m
- 平成3年度 交通安全自転車歩行者道設置工事 L=333m(3-27)
- (5-12) 平成5年度 交通安全自転車歩行者道設置工事 L=581m
- 平成13年度 緊急地方道路整備工事(改良) (立川大橋) L=44m(13-11)

車道幅員	W=6.0	4-6 +27	W=5.5	4-12 +5	W=6.0	4-12 +8						
路面種類	A											
縦断勾配	0.2%	7.7	0.2%	8.1	0.5%	8.0	0.1%	7.91	0.3%	8.21	0.4%	8.7
距離程	4-1 +16	4-4 +41	4-5 +16	4-7 +39	4-9 +46	4-12 +8						

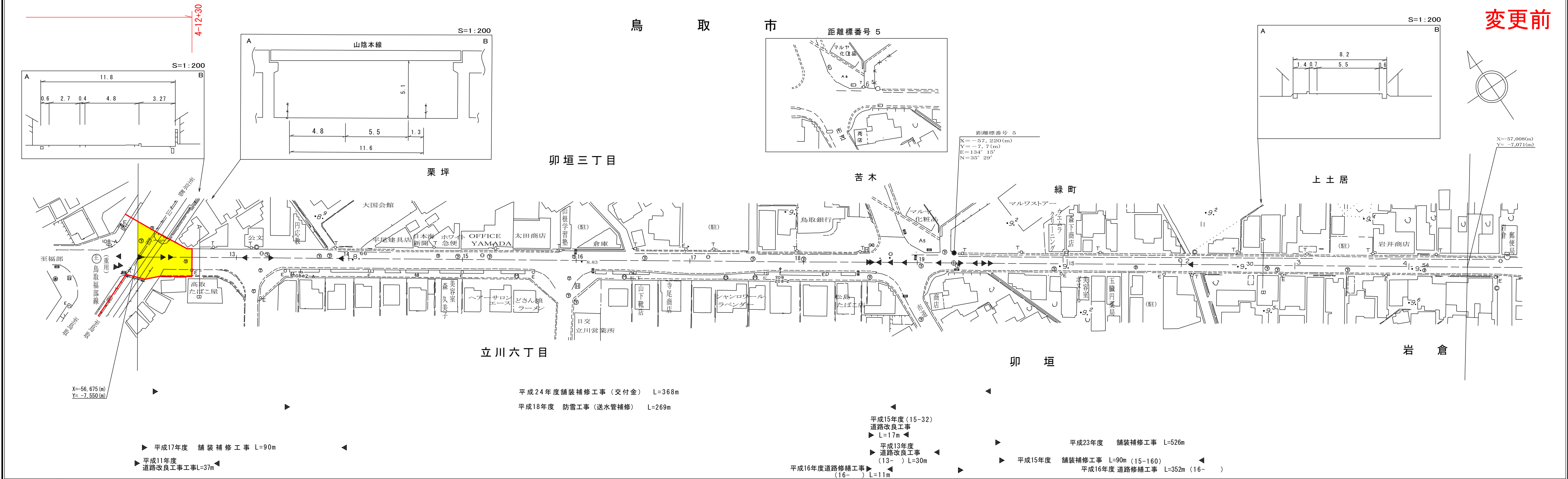
株式会社 ジーアイシー

この地図は、建設省国土地理院長の承認を得て、同院所管の測量表及び測量成果を使用して調製したものである。(承認番号) 昭53、中公第77号

道路台帳平面図

鳥取県

調整年月	平成28年3月	図面縮尺	1:1000	路線コード	22-291	道路種別	一般県道	路線名	鳥取国府線	区間	4-5~5-4	図面番号	7-5
------	---------	------	--------	-------	--------	------	------	-----	-------	----	---------	------	-----



変更前

車道幅員	4-12 +8	W=5.5
路面種別	4-12 +8	A
縦断勾配		
距離程	4-12 +8	4-13 +7

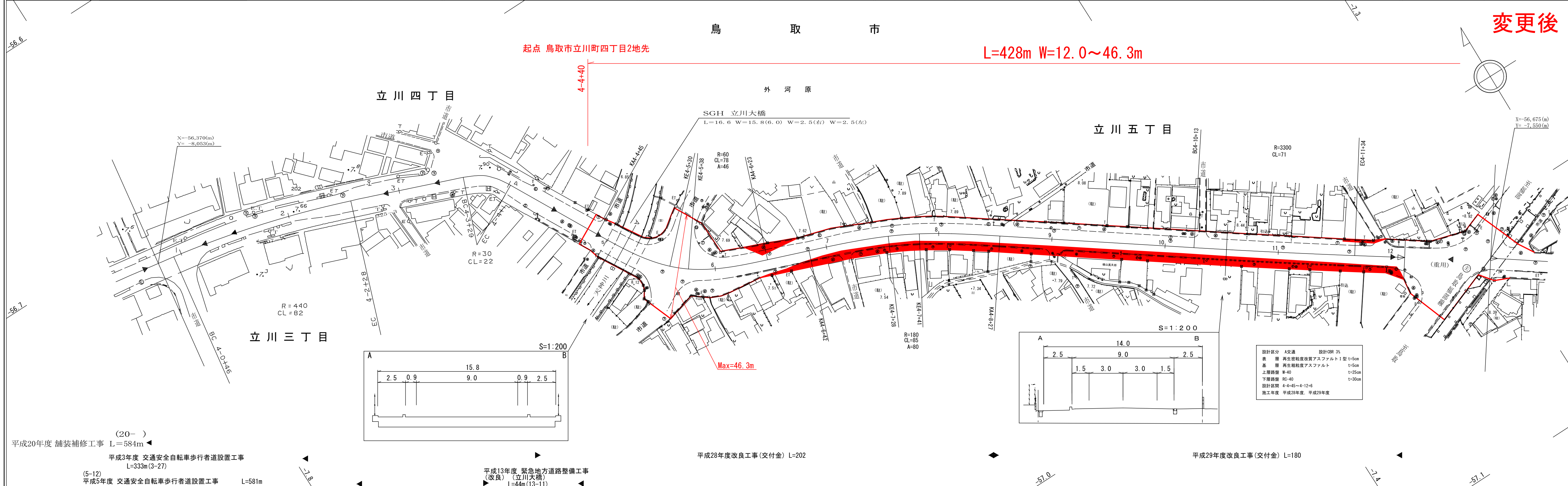
株式会社
ジーアイシー

この図面は、建設省国土地理院長の承認を得て、同院所管の測量機及び測量成果を使用して調製したものである。(承認番号) 昭53. 中公第77号

道路台帳平面図

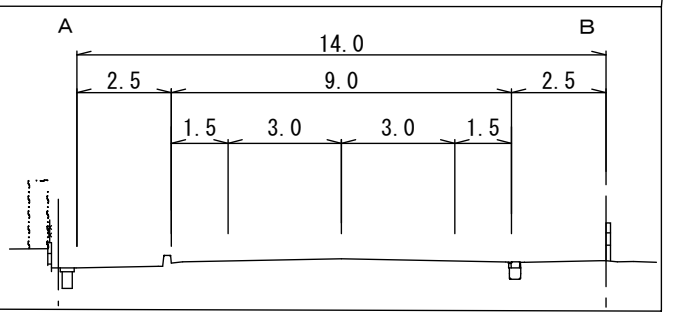
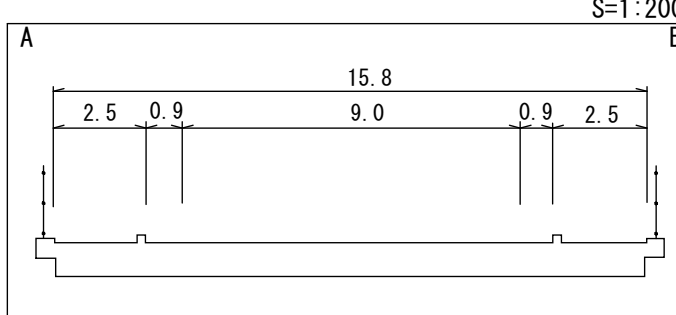
鳥取県

調整年月	平成31年 3月	図面縮尺	1 : 1000	路線コード	22-291	道路種別	一般県道	路線名	鳥取国府線	区間	4-1~4-13	図面番号	7-4
------	----------	------	----------	-------	--------	------	------	-----	-------	----	----------	------	-----



変更後

L=428m W=12.0~46.3m



設計区分	A交通	設計CBR	3%
表層	再生密粒度改良アスファルト	1型	t=5cm
基層	再生粗粒度アスファルト		t=5cm
上層路盤	M-40		t=25cm
下層路盤	RC-40		t=30cm
設計区間	4-4+45~4-12+6		
施工年度	平成28年度、平成29年度		

平成20年度 舗装補修工事 L=584m (20-)

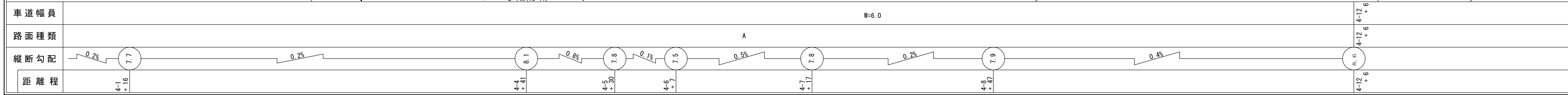
平成3年度 交通安全自転車歩行者道設置工事 L=333m (3-27)

平成5年度 交通安全自転車歩行者道設置工事 L=581m (5-12)

平成13年度 緊急地方道路整備工事 (改良) (立川大橋) L=44m (13-11)

平成28年度改良工事 (交付金) L=202

平成29年度改良工事 (交付金) L=180



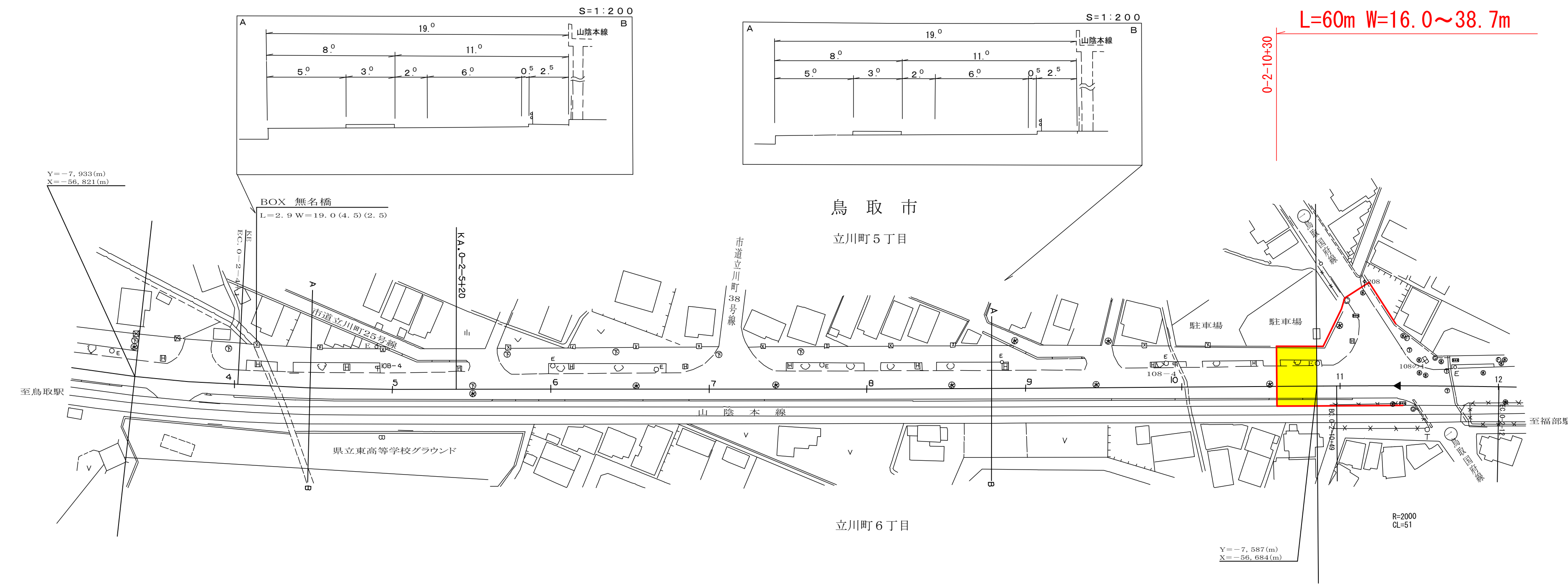
株式会社
ジーアイシー
ミット

この地図は、建設省国土院院長の承認を得て、同院所管の測量表及び測量成果を使用して調製したものである。(承認番号) 昭53、中公第77号

道 路 台 帳 付 図

鳥 取 県

調整年月	平成28年3月	図面縮尺	1:1000	路線コード	21-043	道路種別	主要地方道	路線名	鳥取福部線	区間	0-2-4~0-2-11	図面番号	29-7
------	---------	------	--------	-------	--------	------	-------	-----	-------	----	--------------	------	------



変更前

平成4年度 道路改良工事 L=1079m (5-01)
 平成21年度 舗装補修工事(補助) L=440m
 昭和62年度 道路改良工事 L=726m (62-144)

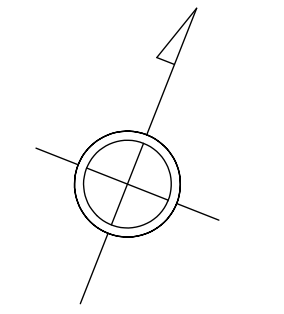
車道幅員		W=6.0					
路面種別	A						
縦断勾配							
距離程	0-2-6	+	8	7.7	0-2-11	+	19

株式会社ジーアイシー

この地図は、建設省国土地理院長の承認を得て、同院所管の測量標及び測量成果を使用して調製したものである。(承認番号) 昭55. 中公第44号

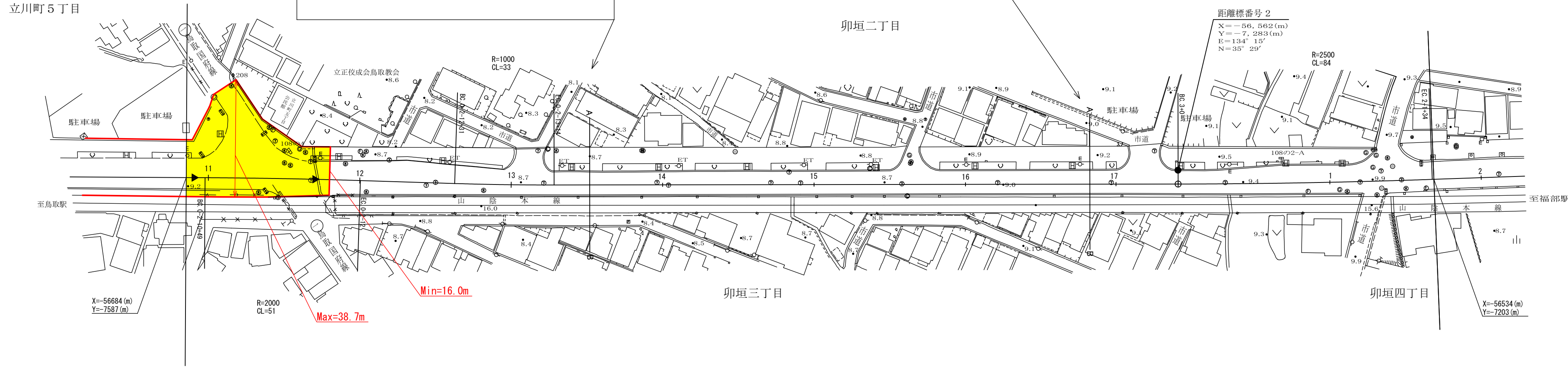
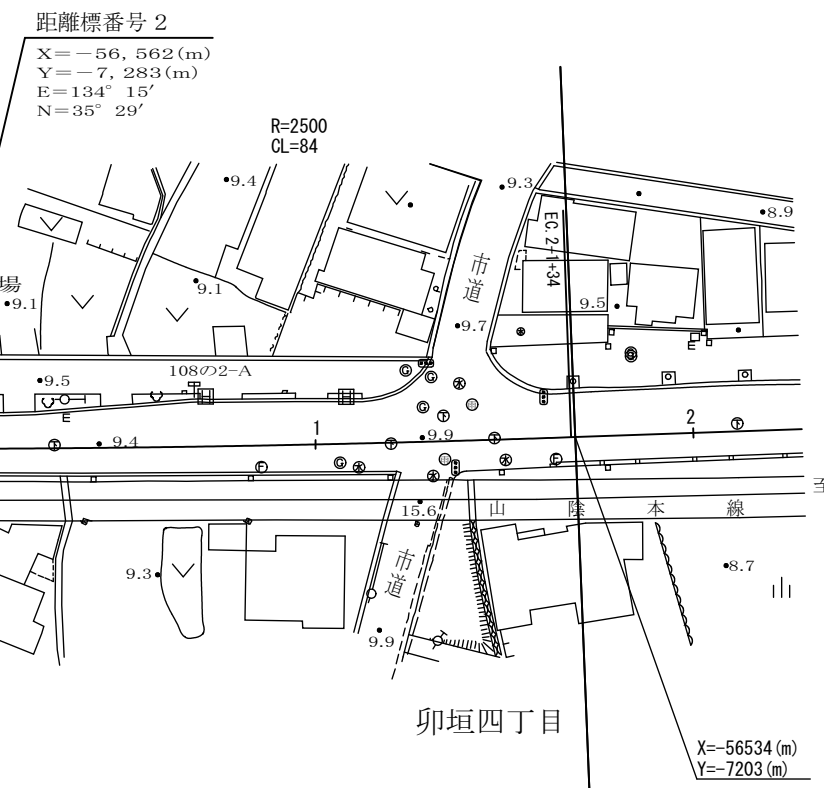
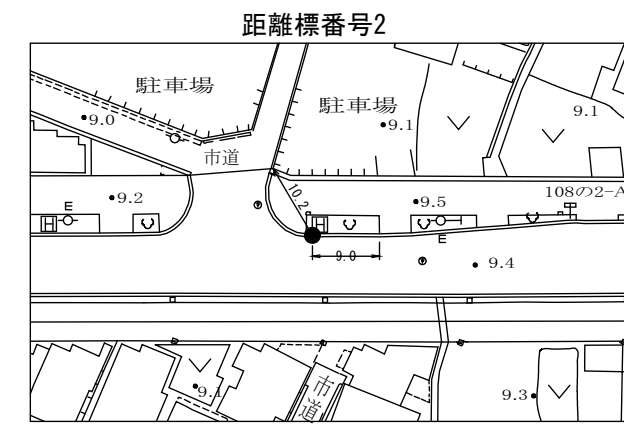
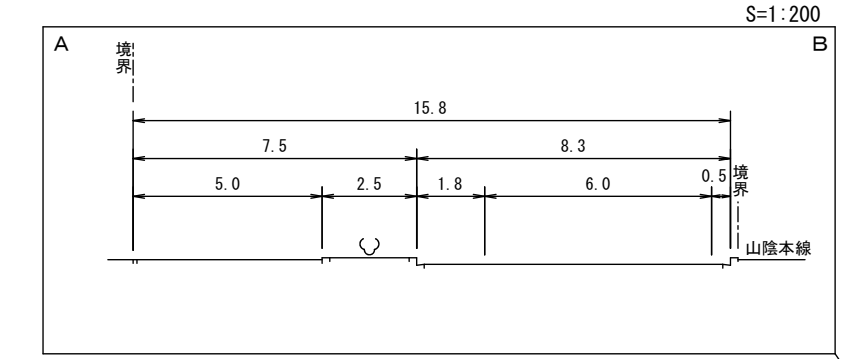
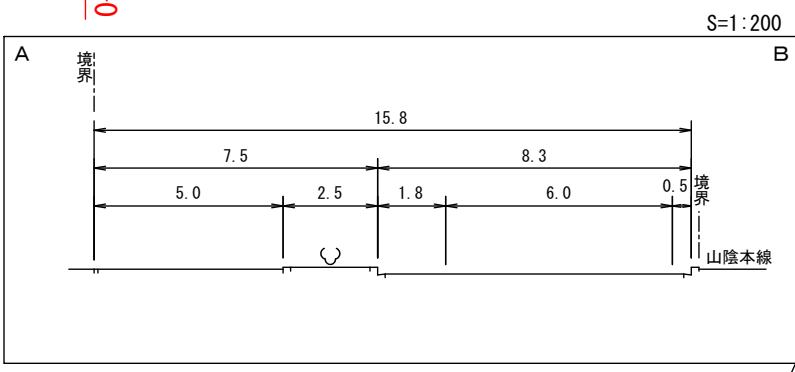
調製年月	平成28年 3月	図面縮尺	1:1000	路線コード	21-043	道路種別	主要地方道	路線名	鳥取福部線	区間	0-2-11~2-2	図面番号	29-8
------	----------	------	--------	-------	--------	------	-------	-----	-------	----	------------	------	------

変更前



L=60m W=16.0~38.7m

0-2-11+40



車道幅員	w=6.0
路面種類	A
縦断勾配	
距離程	

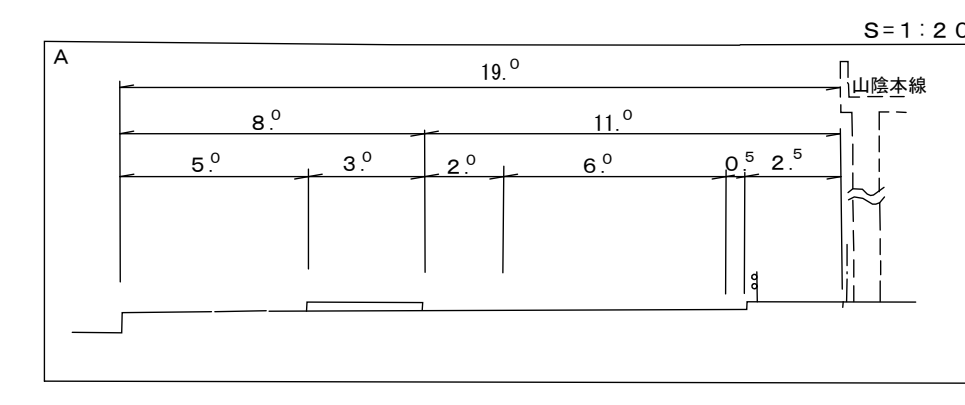
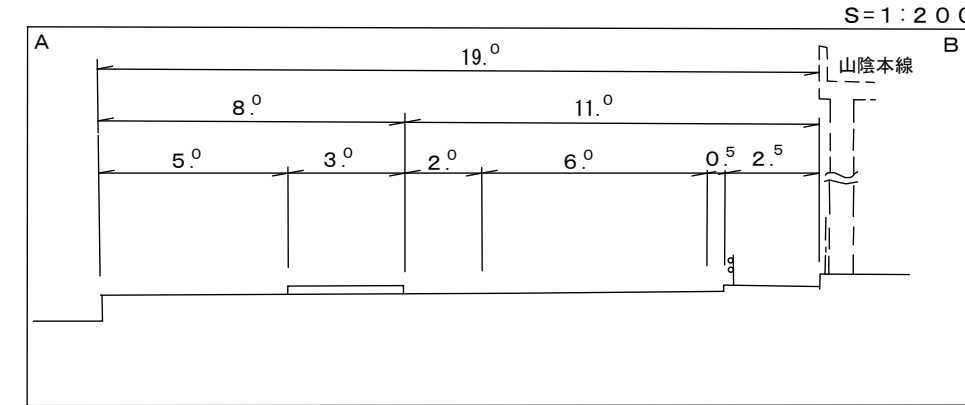
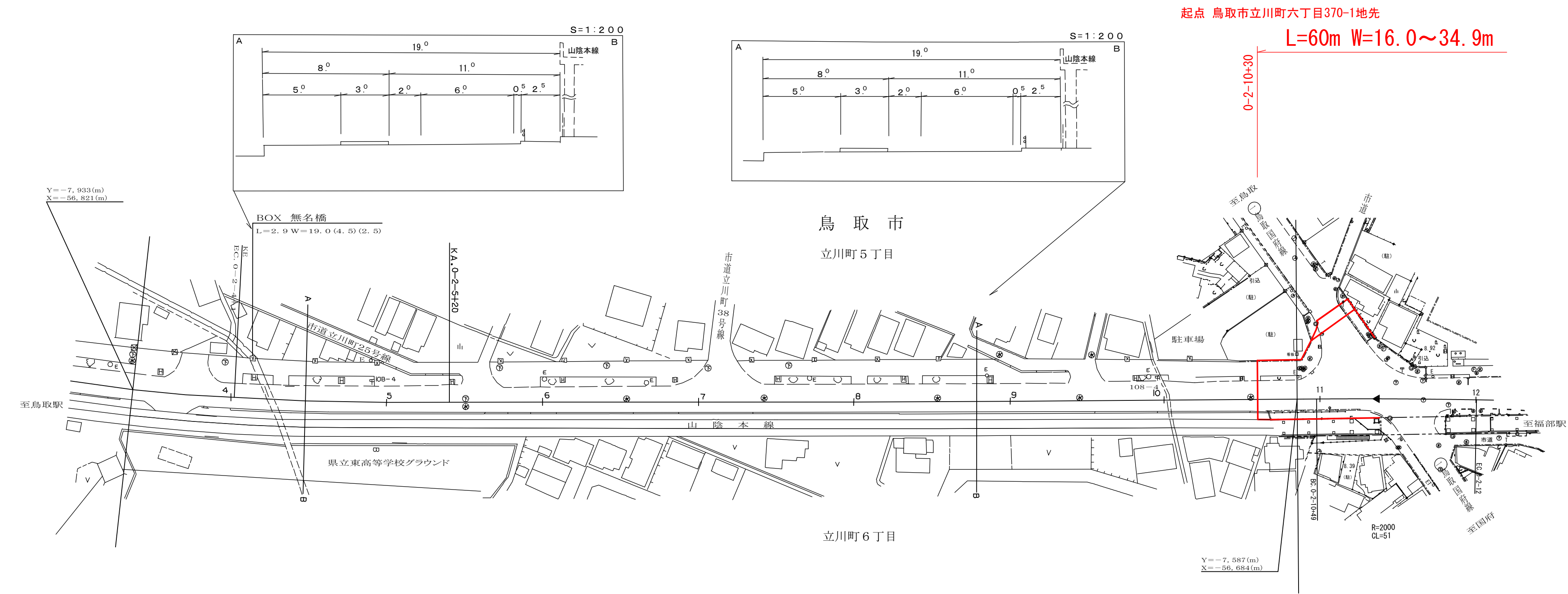
株式会社シーアイシー

この地図は、建設省国土地理院長の承認を得て、同院保管の測量標及び測量成果を使用して調整したものである。(承認番号) 昭59、中公第130号

道路台帳付図

鳥取県

調整年月	平成31年3月	図面縮尺	1:1000	路線コード	21-043	道路種別	主要地方道	路線名	鳥取福部線	区間	0-2-4~0-2-11	図面番号	29-7
------	---------	------	--------	-------	--------	------	-------	-----	-------	----	--------------	------	------



起点 鳥取市立川町六丁目370-1地先
 L=60m W=16.0~34.9m
 0-2-10+30

変更後

平成4年度 道路改良工事 L=1079m (5-01)
 平成21年度 舗装補修工事(補助) L=440m
 昭和62年度 道路改良工事 L=726m (62-144)

車道幅員	W=6.0														
路面種別	A														
縦断勾配	0.2%														
距離程	0-2-6	+	8	7.7	0.5%	0-2-11	+	19	8.9	0-2-11	+	19	0-2-11	+	19

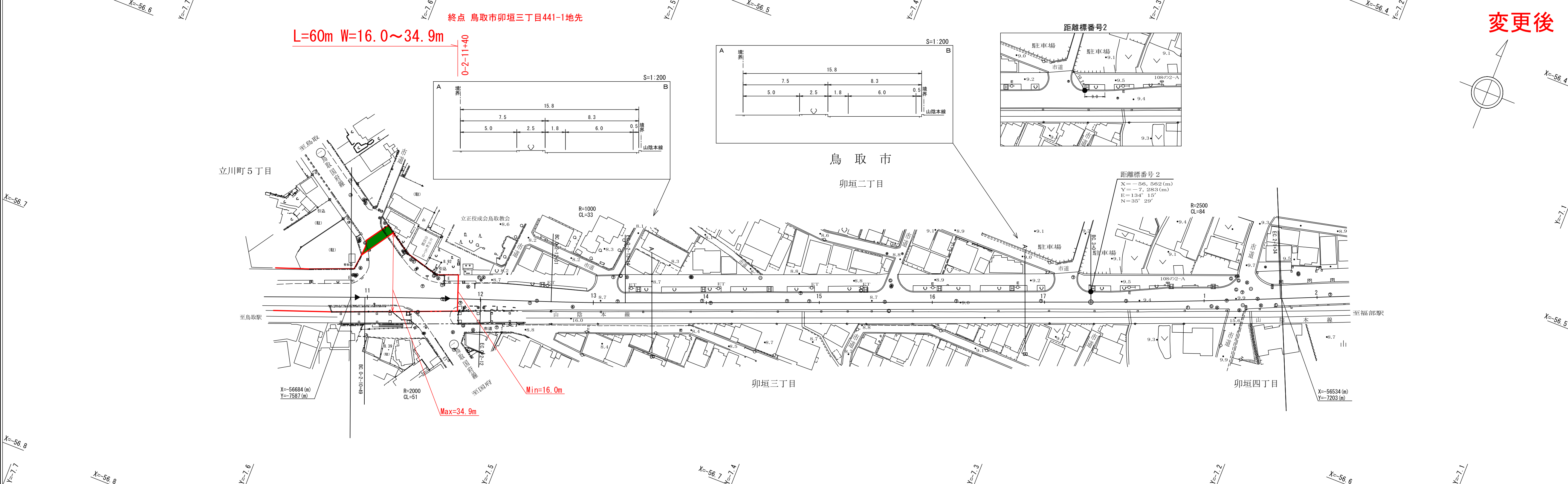
株式会社ジーアイシー
 株式会社
 ミット

この地図は、建設省国土地理院長の承認を得て、同院所管の測量標及び測量成果を使用して調製したものである。(承認番号) 昭55. 中公第44号

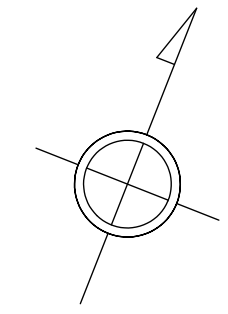
道 路 台 帳 付 図

鳥取県

調製年月	平成31年 3月	図面縮尺	1 : 1000	路線コード	21-043	道路種別	主要地方道	路線名	鳥取福部線	区間	0-2-11~2-2	図面番号	29-8
------	----------	------	----------	-------	--------	------	-------	-----	-------	----	------------	------	------



変更後



車道幅員	w=6.0
路面種類	A
縦断勾配	
距離程	

株式会社シーアイシー
株式会社 ミット

この地図は、建設省国土地理院長の承認を得て、同院保管の測量標及び測量成果を使用して調整したものである。
(承認番号) 昭59、中公第130号