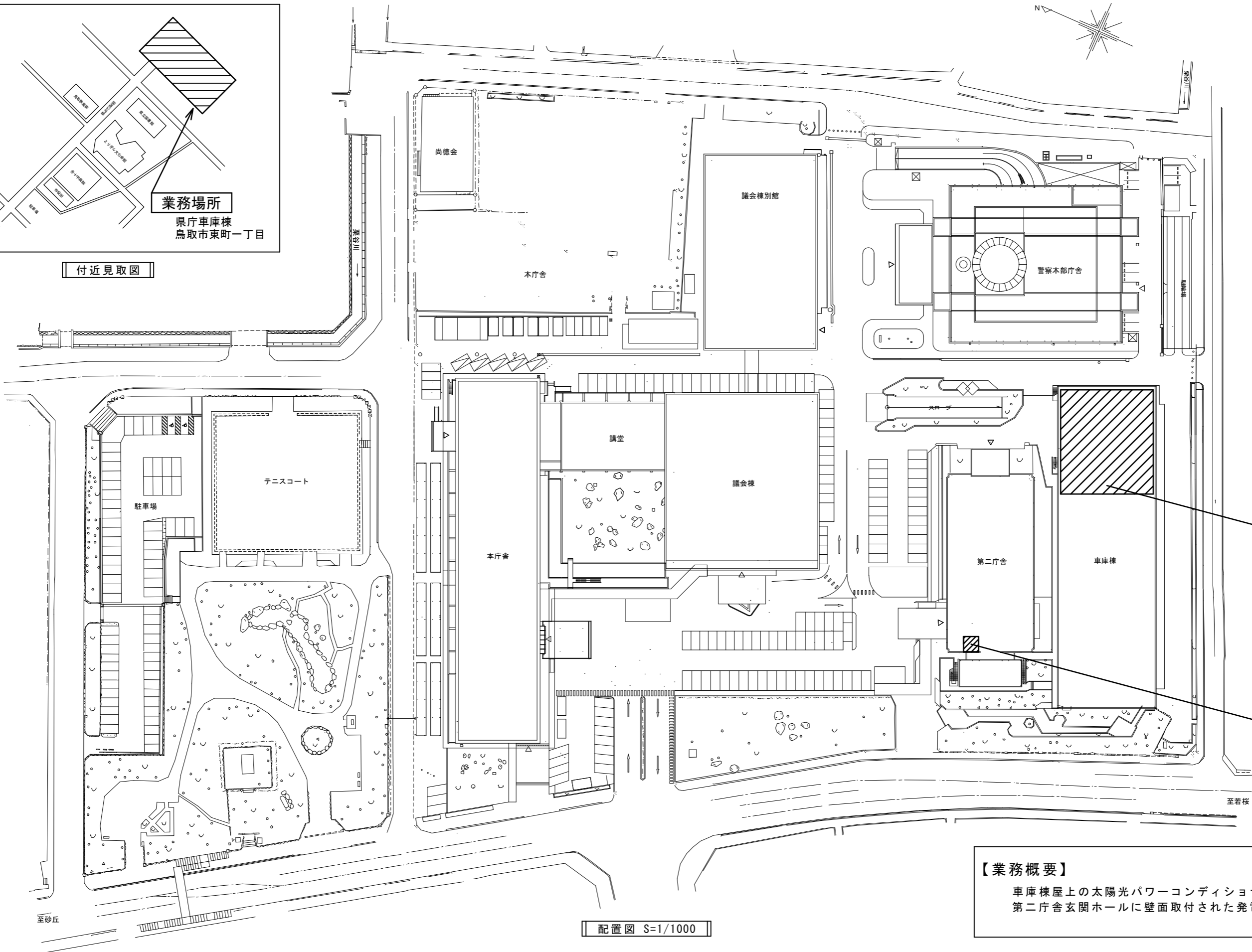
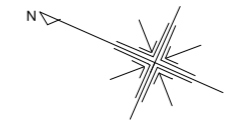


付近見取図



配置図 S=1/1000

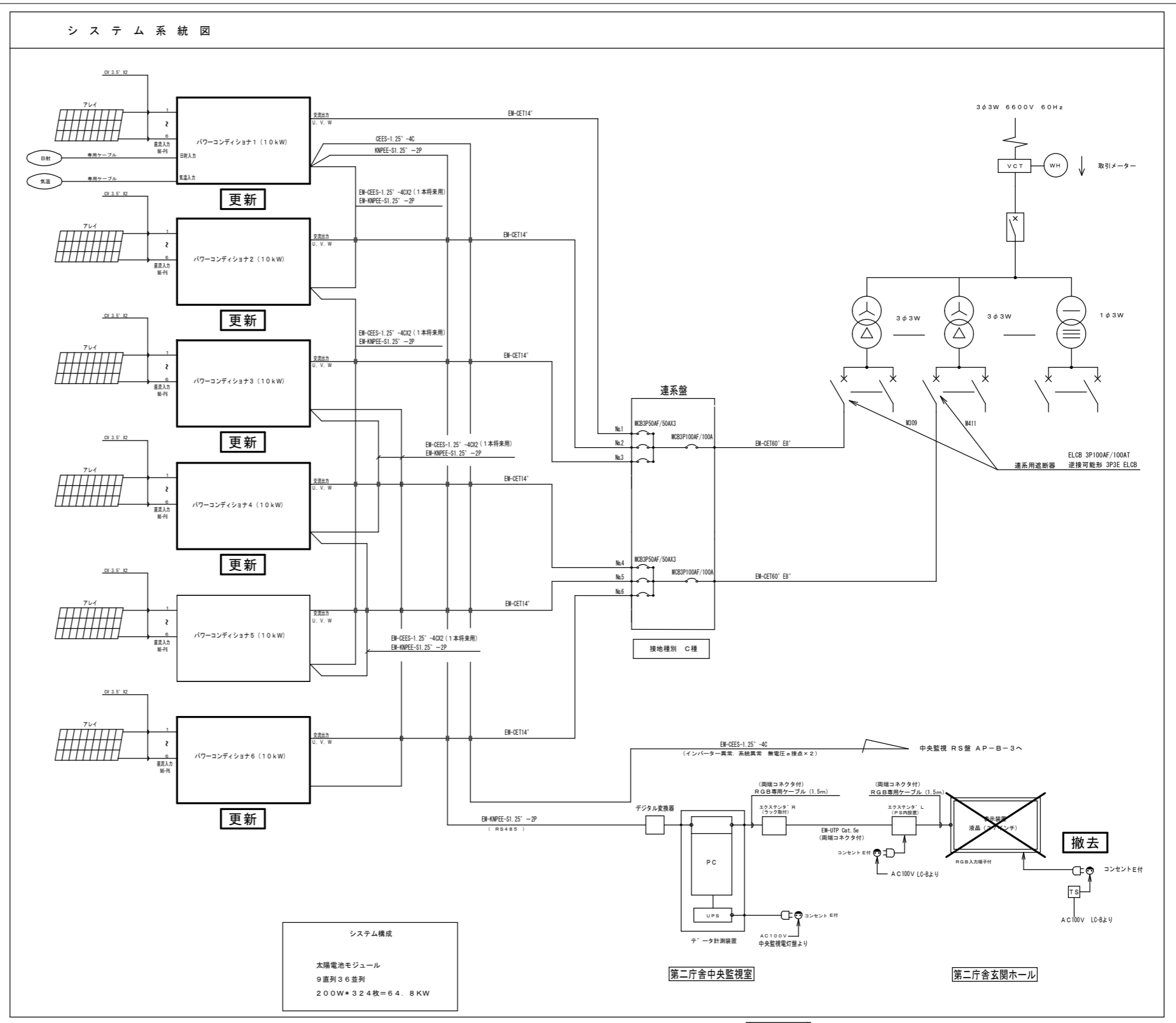
業務場所
(パワーコンディショナー)

業務場所
(発電表示装置)

【業務概要】
 車庫棟屋上の太陽光パワーコンディショナー5台を更新する。
 第二庁舎玄関ホールに壁面取付された発電表示装置を撤去する。

業務名称	県庁車庫棟太陽光パワーコンディショナー更新業務委託	SCALE	DATA	鳥取県総務部総務課	年度	図面NO.
図名	配置図・付近見取図	1/1000	R6.06		R6	E-01

太陽光発電システム仕様					
I. 一般事項	1. システム構成	○ 太陽電池アレイ ・ 接続箱 ○ パワコンディナ ○ 気温計 ○ 日射計 ○ データ収集装置 ○ 表示装置			
	2. システム連系及び方法	○ システム連系あり ・ システム連系なし ・ 高圧連系 ○ 高圧受電みなし低圧連系 ・ 低圧連系			
	3. 公称出力	60kW			
II. 太陽電池モジュール及びアレイ	1. 種類	H1D太陽電池			
	2. アレイ公称出力	64.8kW (200WX324枚)			
	3. 太陽電池モジュール出力特性	公称最大出力	DC200.0W		
		公称開放電圧	DC49.6V		
		公称短絡電流	DC5.50A		
		公称最大出力動作電圧	DC40.0V		
		公称最大出力動作電流	DC5.00A		
III. パワーコンディショナ GS17「パワ」シリーズ	1. 定格容量	60kW (10kW×6台)			
	2. 直流入力 (運転電圧範囲)	定格入力電圧	300V		
		最大入力電圧	500V		
	3. 交流出力	三相3線式200V 60Hz			
	4. 筐形式	屋外形 SUS製			
	5. システム保護機能	交流過電圧	230V	自動電圧調整機能	220/222V
		交流不足電圧	170V	単独運転防止	能動的方式 1.4%
不足周波数		59.0Hz	受動的方式	5度	
過周波数		61.0Hz			
6. 計測表示項目	「別表1」				
7. 故障表示項目	「別表2」				
IV. 連系盤	1. 回路構成	交流6回路入力 連系2回路			
	2. 筐形式	屋外形 SUS製			
V. 気温計	1. 種類	JISC1604-1997に準拠			
	1. 種類	ISO9060標準に準拠			
VII. 架台	1. 材質	鋼製 (溶融亜鉛メッキ仕上げ HDZ55 ボルト及びナット同共)			
	2. 強度	JISC 8955に示す強度を有する			
	3. 耐風圧・耐積雪	(32m/s)	(111cm)		
VIII. データ計測装置	1. 計測用パソコン	形式	デスクトップ型パソコン 収納ラック共		
		CPU	Quad-Core 4コア Xeon(2.2GHz)		
		メモリ	1GB		
		HDD	160GB (内蔵)		
		OS	Windows Xp		
		DVDドライブ付	(内蔵)		
		付属品	TFT液晶17インチ以上、マウス、キーボード、UPS (停電保証時間 5分以上)		
		その他	24時間連続稼働できる 製造中止後5年間以上保守対応が可能 「別表3」表示項目のデータを1時間毎に収集し、2年間以上保存できる 自動シャットダウン機能を有する。(停電時に自動シャットダウン処理を行う) CDR等でデータを外部出力できる		
		2. データ計測ソフト	a. 機能機能	任意の日報・月報・年報が表示、印刷できる	
				「別表3」表示項目の時間推移を一覧表示できる	
	b. グラフ表示機能		「別表3」表示項目の時間推移をグラフ表示、印刷できる		
			「別表3」表示項目のデータは、CSV形式に変換する機能を有する		
	3. スケジュールソフト		表示装置に表示させるコンテンツの画面、表示時間、表示パターンの設定ができる		
	4. コンテンツ表示	次の画面及びデータを表示装置に表示できる			
		計測データ表示画面 パワーポイント、JPEG、HTML等で作成したデータ、図及びイラストを用いたPR画面を表示する。			
IX. 表示装置	1. 表示装置種類	液晶モニター (37インチ)			
	2. 設置場所	屋内壁掛型 (角度可変型)			
	2. その他	スケジュール管理により、電源操作ができる。(年間タイマー)			



計測表示項目	パワーコンディショナ表示	外部出力
太陽電池出力電圧 [V]	○	○
太陽電池出力電流 [A]	○	○
インバーター出力電圧 [V]	○	○
インバーター出力電流 [A]	○	○
インバーター出力電力 [kW]	○	○
インバーター出力電力量 [kWh]	○	○
インバーター運転	○	○

故障表示項目	パワーコンディショナ表示	中央監視盤 (既設)
系統異常	○	○
インバーター異常	○	○

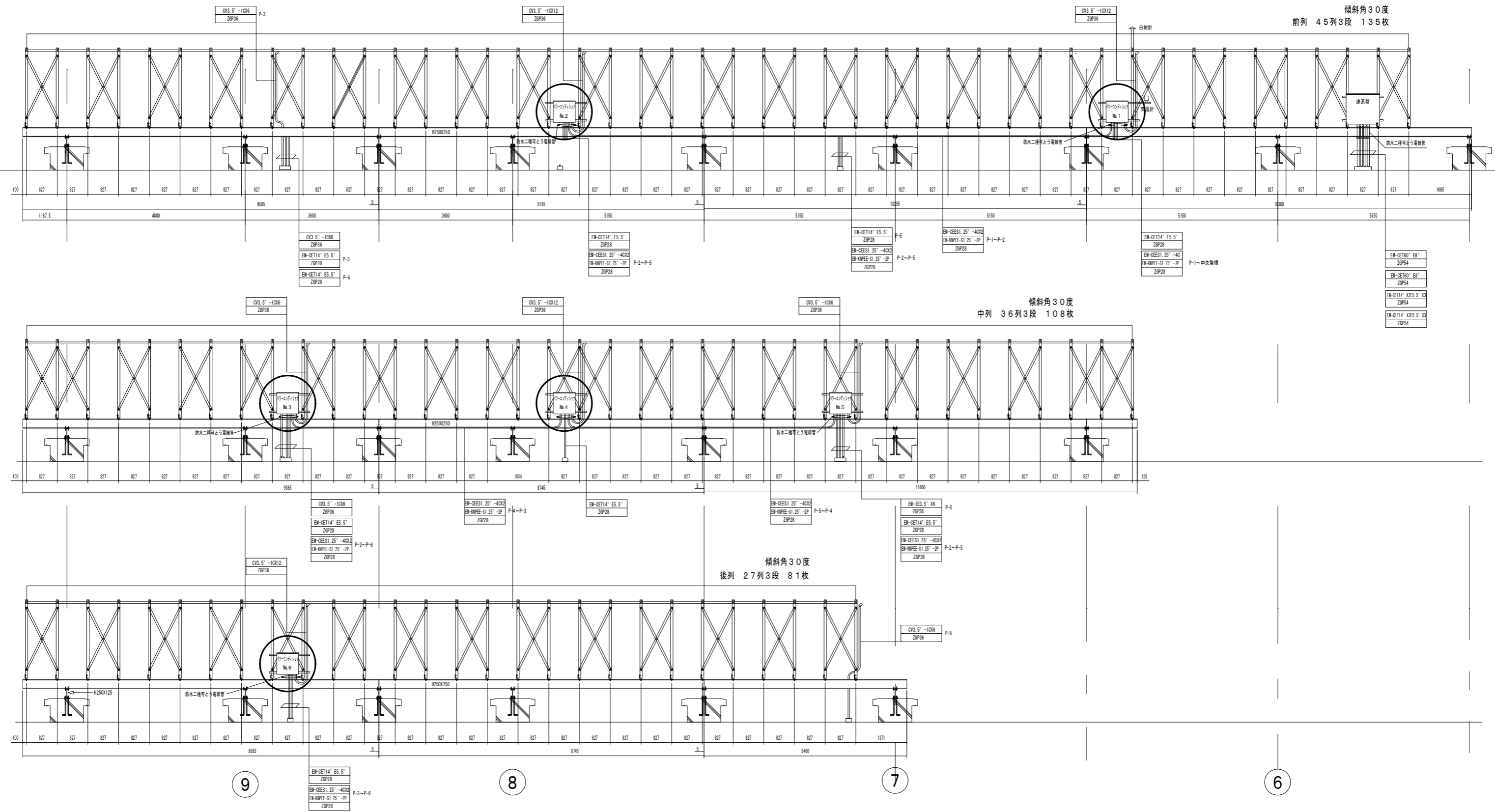
項目	表示
太陽電池出力電圧 [V]	○
太陽電池出力電流 [A]	○
インバーター出力電圧 [V]	○
インバーター出力電流 [A]	○
インバーター出力電力 [kW]	○
インバーター出力電力量 [kWh]	○
インバーター運転	○
日射量	○
気温	○

業務名称	県庁車庫棟太陽光パワーコンディショナー更新業務委託
図名	太陽光発電システム系統図

SCALE	DATA
Non Scale	R6.06

鳥取県総務部総務課

年度	図面NO.
R6	E-02



パワーコンディショナNo. 1~4、No. 6の計5台を更新

業務名称	県庁車庫棟太陽光パワーコンディショナー更新業務委託
図名	パワーコンディショナー配管図

SCALE	DATA
1/50	R6.06

鳥取県総務部総務課

年度	図面NO.
R6	E-03

