

すくい網漁業の操業に関する指示について

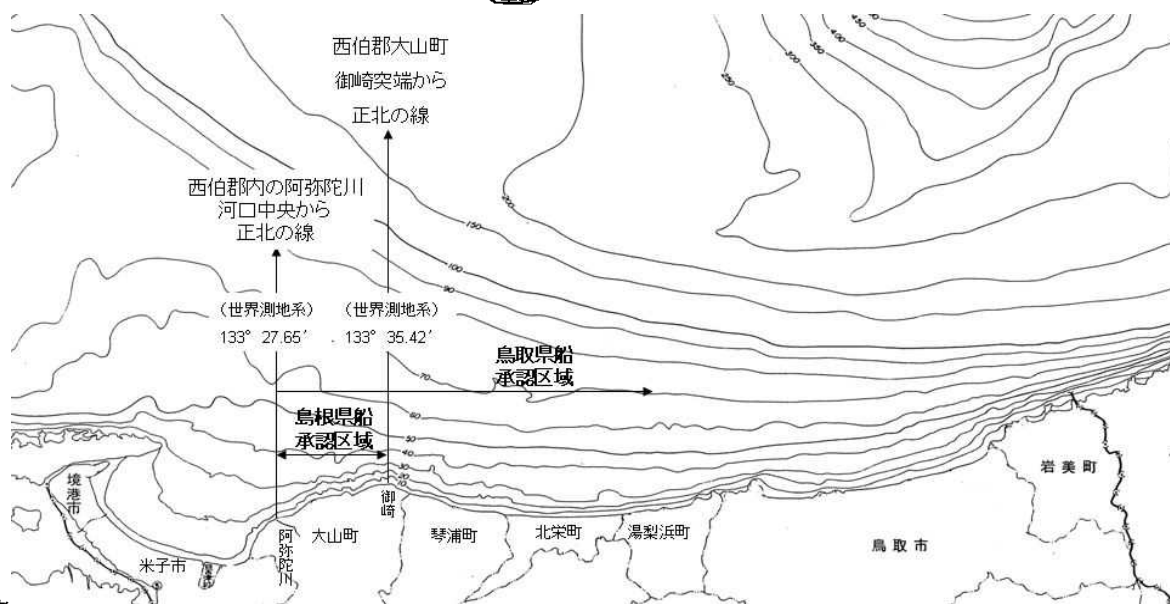
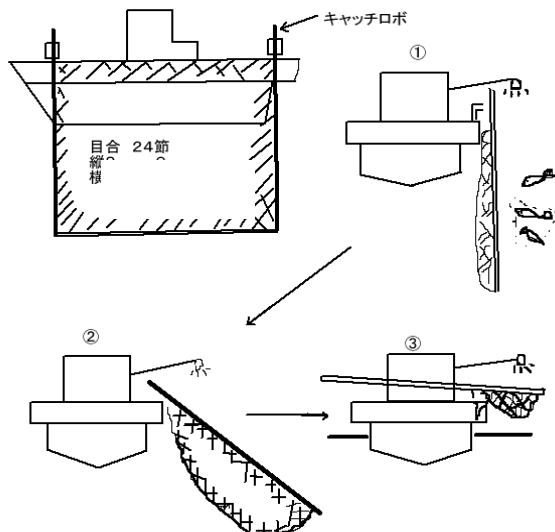
他種漁業との調整のため、昭和63年から委員会指示により、一部承認漁業としている。

- 内容：○阿弥陀川以東の操業は、海区の承認が必要
 ○島根県船は漁獲実績がある者、操業区域は御崎以西
 ○承認を要する期間 5/1～9/30
 ○使用船舶 総トン数10トン未満漁船
 ○指示期間 1年間

(漁業法第67条…漁業調整委員会は漁業調整上必要な時は関係者に対して必要な指示をすることができる)

すくい網漁業とは

魚群に（主にイワシ）の密集している場所に漁船を持っていき、集魚灯を使用して魚群を水面に浮き上がらせて魚群を油圧式漁労機械（キャッチロボ）ですくい獲る漁法。



(参考) 平成14～25年実績(漁獲成績報告書)

	島根県					鳥取県(境、淀江、御来屋、中山、赤碕、酒津)				
	承認隻数	うち実績数	実操業期間	漁獲量(トン)	金額(千円)	承認隻数	うち実績数	実操業期間	漁獲量(トン)	金額(千円)
平成14年	42	41	6月上～8月下	514	58,647	20	14	6月中～9月上	35	5,314
平成15年	40	40	6月中～9月中	410	67,675	19	13	6月中～9月上	42	3,074
平成16年	40	40	6月下～8月中	60	32,998	21	5	6月上～8月上	20	1,667
平成17年	40	40	6月上～8月上	348	32,596	21	12	6月上～9月中	53	4,622
平成18年	40	40	6月上～7月下	213	19,854	17	2	6月中～9月上	38	3,628
平成19年	40	40	7月上～7月下	63	8,873	18	1	5月下～7月中	13	2,151
平成20年	39	39	6月上～8月上	288	50,907	17	9	6月中～7月上	7	467
平成21年	40	40	6月上～8月上	84	25,889	17	10	6月中～7月上	13	1,405
平成22年	39	39	5月中～9月中	263	49,702	17	1	6月下～8月上	12	1,879
平成23年	38	38	5月中～9月中	201	48,740	18	4	6月中～8月上	20	2,655
平成24年	38	38	7月上～8月上	50	19,098	19	6	6月中～8月上	10	2,014
平成25年	38	36	5月上～7月下	130	16,479	19	3	5月下～6月中	7	738

鳥取海区漁業調整委員会告示第 号

鳥取県海面におけるすくい網漁業（集魚を目的とする照明設備及び動力式漁ろう装置を備えた船舶を使用するものに限る。以下同じ。）の操業について、漁業法（昭和24年法律第267号）第67条第1項の規定に基づき、次のとおり指示する。

平成26年 月 日

鳥取海区漁業調整委員会会長 田 口 勝 蔵

西伯郡内の阿弥陀川河口中央から正北の線（世界測地系 経度 東経133度27.65分。以下同じ。）以東の鳥取県海面において、平成26年5月1日から同年9月30日までの間にすくい網漁業を操業しようとする者は、使用する船舶ごとに鳥取海区漁業調整委員会（以下「委員会」という。）の承認を受けなければならない。

なお、承認の内容等は、次のとおりである。

1 承認の内容

(1) 承認を受けられる者

県内に住所を有する者にあつてはすくい網漁業に係る漁具を保有する者（以下「県内業者」という。）とし、県内に住所を有しない者にあつてはすくい網漁業の実績を有する者（以下「県外業者」という。）とする。

(2) 承認の対象となる船舶

総トン数10トン未満の漁船

(3) 操業区域

ア 県内業者にあつては、西伯郡阿弥陀川河口中央から正北の線以東の鳥取県海面

イ 県外業者にあつては、西伯郡阿弥陀川河口中央から正北の線と西伯郡大山町御崎突端から正北の線（世界測地系 経度 東経133度35.42分）の間の鳥取県海面

(4) 承認を受けた者の操業の条件

ア 操業に際し、委員会から交付された承認証を当該承認に係る船舶内に備え付けなければならない。

イ 操業中は、鳥取海区すくい網漁業操業承認事務取扱要領（平成25年3月 日付第201200191028号鳥取海区漁業調整委員会会長通知。以下「要領」という。）で定める標識を掲げなくてはならない。

ウ 共同漁業権に係る漁場の区域内で操業しようとする者は、当該共同漁業権を有する者の同意を得なければならない。

エ 他種漁業の操業を妨げてはならない。

オ 漁獲物は、本県の漁港に陸揚げしなければならない。ただし、天災その他やむを得ない事情がある場合は、この限りでない。

カ 操業期間満了後速やかに、要領で定める漁獲成績報告書を委員会に提出しなければならない。

2 承認の取消し

この指示に違反して操業した場合は、承認を取り消すことがある。

鳥取海区すくい網漁業操業承認事務取扱要領

(趣旨)

第1条 この要領は、平成26年鳥取海区漁業調整委員会告示第 号(すくい網漁業の操業に関する指示について。以下「指示」という。)に基づき、すくい網漁業の操業の承認に関し必要な事項を定めるものとする。

(申請書の提出)

- 第2条 西伯郡内の阿弥陀川河口中央から正北の線以東の鳥取県海面におけるすくい網漁業の操業の承認を受けようとする者は、操業承認申請書(様式第1号)を1部作成し、鳥取海区漁業調整委員会事務局(鳥取県鳥取市東町一丁目220番地 鳥取県農林水産部水産振興局水産課内)に提出すること。
- 2 鳥取県内に住所を有する者(以下「県内者」という。)に係る申請書は、その者が属する漁業協同組合又は支所が取りまとめ、操業承認申請一覧表(様式第2号)を作成し添付すること。(ただし、漁業協同組合に所属しない者についてはこの限りでない。)
- 3 鳥取県内に住所を有しない者(以下「県外者」という。)に係る申請書は、その者の住所を管轄する都道府県知事を経由(操業承認申請一覧表(様式第2号)を添付)して提出すること。

(承認の通知)

第3条 鳥取海区漁業調整委員会(以下「委員会」という。)が承認したときは、県内者にあつてはその者の申請を取りまとめた漁業協同組合又は支所に、県外者にあつてはその者の申請を経由した都道府県知事に通知するものとする。

(承認証の交付)

第4条 委員会が承認したときは、承認証(様式第3号)を県内者にあつては承認した船舶の主たる根拠地港において漁具を確認の上、交付するものとし、県外者にあつては根拠地港に所在する漁業協同組合を経由して交付するものとする。

(承認内容の変更承認)

第5条 承認証の内容を変更しようとする者は、変更承認申請書(様式第4号)に承認証を添付して提出するものとする。この場合における手続については、前3条の規定を準用する。

(承認証の再交付)

第6条 承認証を亡失し、又はき損したときは、速やかに承認証再交付申請書(様式第5号)を提出しなければならない。この場合における手続については、第2条から第4条までの規定を準用する。

(操業標識)

第7条 指示の1の(4)のイの操業標識は、様式第6号によるものとする。

(漁獲成績報告書)

第8条 指示の1の(4)のカの漁獲成績報告書は、様式第7号によるものとする。

(共同漁業権に係る区域内での操業の同意)

第9条 指示の1の(4)のウに基づく同意を得た者は、それを証する書面の写しを速やかに鳥取海区漁業調整委員会事務局に提出すること。

第 号
平成 26 年 月 日

島 根 県 知 事 }
島根海区漁業調整委員会会長 } 様

鳥取海区漁業調整委員会会長

鳥取県海面におけるすくい網漁業の操業に関する指示について（通知）

このことについて、別添鳥取県公報の写しのとおり指示しましたので、関係漁業者への周知、指導についてよろしくお願いします。

なお、すくい網漁業の承認申請等については、別添の鳥取海区すくい網漁業操業承認事務取扱要領によることとし、承認隻数等については、下記のとおりですので、御承知ください。

また、当該漁業の操業の適正化を図るため、承認を受けた者の操業の条件として、操業中に承認標識を掲げなくてはならないこととしておりますので、あわせて関係漁業者への周知、指導をお願いします。

記

- 1 承認隻数 36隻（鳥根県の漁獲実績のある隻数は36隻）
- 2 操業区域 西伯郡阿弥陀川河口中央から正北の線（世界測地系 経度 東経 133 度 27.65 分）と西伯郡大山町御崎突端から正北の線（世界測地系 経度 東経 133 度 35.42 分）の間の鳥取県海面

担当

委員会事務局 前田
電 話 0857-26-7318
ファクシミリ 0857-26-8131