

## 本県の漁業調整課題等について

### 1 委員会指示に関する事項

項目（漁業種類）	概要
すくい網 鳥取県船 11 島根県船 27	<p>他種漁業との調整のため、昭和 63 年から委員会指示により、一部承認漁業としている。</p> <p>内容：○大山町阿弥陀川河口正北線以東の鳥取県海面での操業は、海区の承認が必要</p> <p>○島根県船は漁獲実績がある者、操業区域は御崎以西</p> <p>○承認を要する期間 5/1～9/30</p> <p>○使用船舶 総トン数 10ト未満漁船</p> <p>○指示期間 5/1～9/30（毎年）</p> <p>課題：島根県船に対しては実績のある者のみ承認することで承認隻数絞込を行っているが、島根県側の反発もある。</p>
ひきなわ釣	<p>ヒラメ等の小型魚の保護のため、委員会指示により操業禁止を設定。</p> <p>内容：○鳥取市～北栄町、海岸線から 1,500m 以内操業禁止</p> <p>○禁止期間 6/1～8/31</p> <p>○指示期間 3年間(H26.6.1～H29.5.31)</p> <p>課題：継続して委員会指示により水産資源の保護を図る</p>
うなぎ体長制限	<p>うなぎの資源保護のため、委員会指示により体長制限。</p> <p>内容：○中海及び境水道において、全長 30センチメートル以下のうなぎは、採捕してはならない。</p> <p>○指示期間 3年間(H28.4.1～H31.3.31)</p> <p>課題：将来的には調整規則による規制を目指しているが、ウナギに関するデータが少ない。</p>

（漁業法第 67 条…漁業調整委員会は漁業調整上必要な時は関係者に対して必要な指示をすることができる）

### 2 当面扱う漁業調整課題に関する事項

#### ① 小型底びき桁棒長延長問題

調整規則により規制されているえび桁網の桁棒長（10m以下）の規制緩和について、従前より境港地区漁業者より要望があったが、平成 26 年 5 月に県に対し再度要望書が提出された（平成 27 年度の県漁協の要望事項にもなっている）。

#### ② 小型いかつり漁業、鳥取県船の他県海域における制限許可の解除

島根県沖合における鳥取県船許可の中に、中イカライン外側でしか操業できない船が 2 隻あり、島根県へ制限の撤廃を要望している。

#### ③ 海面規則改正

平成 28 年度に以下の改正を行う。「行政処分の適用範囲の改正」「停船信号の改正」（何れも極めて事務的な改正）

#### ④ 中海等における島根県との漁業調整

中海等については、島根県と操業条件を統一して、許可を両県で出し合っている。概ね条件は整っているが、今後調整が必要なものについては、引き続き島根県と協議する。

鳥取県海面漁業調整規則の規定に基づき、漁業許可の制限等を行う際には当該委員会の意見を聴くこととされている。

また、同規則の改正に当たっても、漁業法の規定に基づき、同様に意見を聴くこととされている。

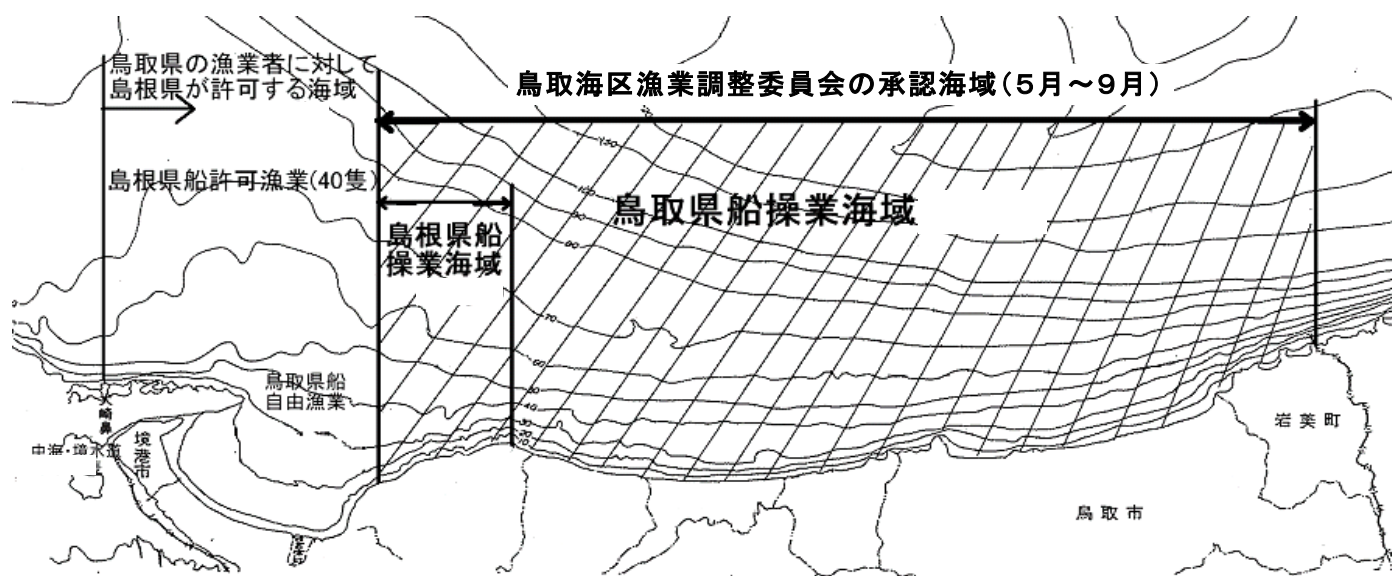
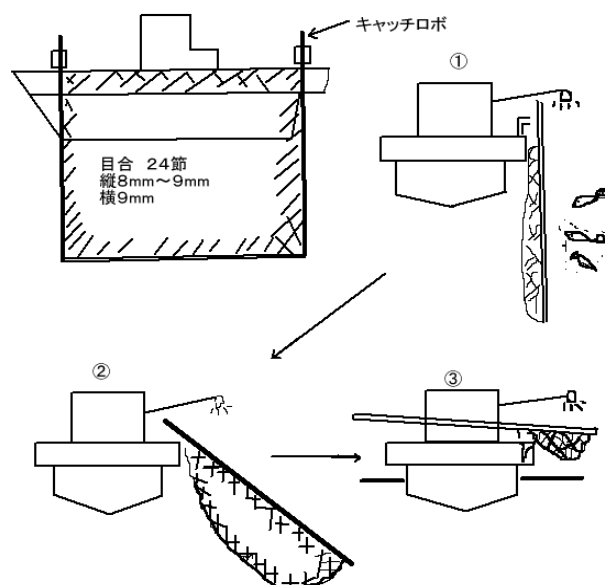
### 3 漁業権の設定

ワカメ養殖のための第一種区画漁業（海面養殖業）を長和瀬および岩戸漁港の 2 区域を設定。11 月 1 日に免許登録予定。

## すくい網漁業の委員会指示の概要

### 1 すくい網漁業とは

魚群に（主にイワシ）の密集している場所に漁船を持っていき、集魚灯を使用して魚群を水面に浮き上がらせて魚群を油圧式漁労機械（キャッチロボ）ですくい獲る漁法。



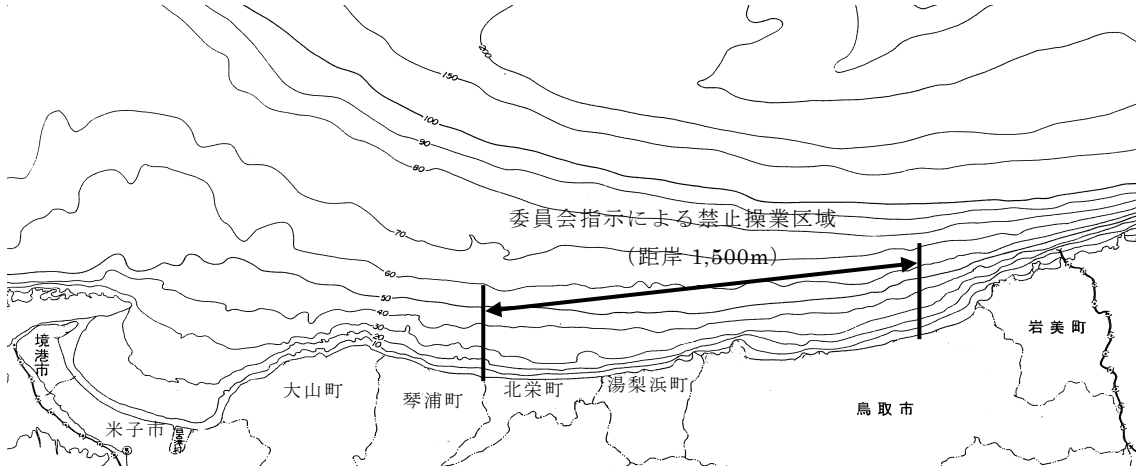
(参考) 平成28年度承認状況

				単位: 隻	
鳥取県船			鳥根県船		計
境港	御来屋	小計			
8	3	11	27	38	

# ひきなわ釣漁業の委員会指示について

6月1日から8月31日までの間、旧鳥取市から北栄町間の距岸 1,500メートル以内の海域でのひきなわ釣漁業の禁止。

(平成26年4月1日付鳥取海区漁業調整委員会告示第2号)

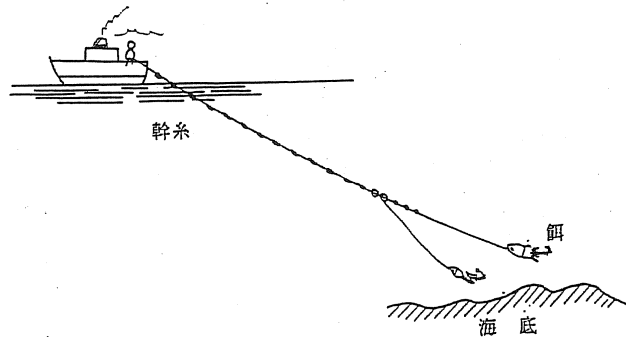


指示期間 平成26年6月1日から平成29年5月31日 (3年間)

(参考)

## 1 ひきなわ釣漁業について

漁船の後方から、餌あるいは疑似餌 (ルアー) を投縄し、これを曳航することにより水産物を獲る漁法 (トローリングに同じ。)



## 2 委員会指示の経緯

ヒラメ等の小型魚の資源保護を目的に、昭和63年度に小型機船底びき網 (えびけた網) 漁業許可の制限又は条件の改正とあわせて、ひきなわ釣漁業の操業を制限する委員会指示を開始。

### ■ ヒラメ保護に係る自主規制 (平成5年度資源管理計画)

漁業種類	自主規制の概要
小型機船底びき網 (えびけた網)	操業禁止区域 水深 30m以浅 (美保湾を除く) (10-11月は距岸 1km)
	網目規制 6節 (美保湾を除く)
	休日 (6-10月 週1回)
固定式刺網 (三重網)	禁漁期 5月 (対象海域: 30m以深、福部・岩美沖は 50m以深、美保湾を除く)
	休日 (6-10月 週1回)
全漁業種類	体長制限 全長 25cm