

第7章 のり枠工の設計・施工

第7章 のり枠工の設計・施工

7.1 総 説

7.1.1 目的および一般的留意事項

斜面の崩壊防止工事としてよく用いられる抑制工には植生工、のり枠工、吹付工、ブロック張工等によるもの、またこれらの組み合わせによるものがある。このうち、のり枠工は湧水を伴う風化岩などの長期にわたる安定が若干疑問と思われるのり面に現場打ちコンクリートや吹付モルタル、プレキャスト部材によって枠を組み、その内部を植生、コンクリート張工等で被覆することによってのり面の風化、侵食の防止をするとともに、のり面表層の崩壊をも抑制することを目的としている。

のり枠工は地山補強土工の芯材やグラウンドアンカーを併用し、小～中規模の崩壊抑止対策の支承構造物として機能させる。

のり枠工の一般的留意事項は、

- ① 最近では環境の面から積極的に植生工を取り入れることが望ましいとされている。したがって、周辺の環境を考慮して設計・施工を行うが、地域住民の意見も確認のうえ、維持管理を含め総合的に方針を決定する。なお、のり枠内に植生工を検討する場合には本編第5章を参照されたい。

植生工を採用する場合にあっても、維持管理面を考慮し、法尻から2枠（人の背丈）程度、もしくはのり枠前面に待受重力式擁壁がある場合は、その壁高程度をモルタル吹付工等で施工することを基準とする。（但し湧水がある場合は別途検討すること）

- ② プレキャスト枠工は植生工のみでは表面侵食が防止できない場合、かつ原則として勾配が1：1.0より緩く地山全体が安定している場合の緑化基礎工として検討する。また斜面長が短いときは鋼製枠、樹脂枠、木製枠等のプレキャスト枠工を用いることもある。
- ③ 植生工に適しない硬土、軟岩に類するものは、のり面表層の崩壊抑制機能のほか、緑化基礎工としての機能を目的として、のり枠工と客土ないし植生基材による植生工を検討する。
- ④ 切土のり面、長大斜面や土質の不良な場合などでのり面の長期にわたる安定が若干疑問と思われる箇所、節理・亀裂等のある岩盤で支保工的機能を期待して用いる場合、および勾配1：1.0より急な場合は、吹付枠工が多く適用される。
- ⑤ 枠の中詰めは植生によって保護するのが望ましいが、植生工が環境面・維持管理の面で不適当な場合は土質に応じた中詰めを行う。
- ⑥ 湧水のあるのり面の場合は、吸出し防止に十分配慮したのり枠背面の排水処理を行う必要がある。特に吹付枠工は勾配の急な場合が多く、吸出しが懸念されるので、必要に応じて暗渠方式などによる完全な排水工を検討する。
- ⑦ 地盤に応じた基礎を検討する。
- ⑧ 地山との一体化をはかるため、のり枠にすべり止めの杭、すべり止め鉄筋を設置する。

- ⑨ 最近では短繊維混合砂による改良土を吹付材とし、のり枠自体も緑化可能とした緑化基礎工としてののり枠も開発されている。

7.1.2 のり枠工の分類

のり枠工は図 7-1 に示すように分類される。

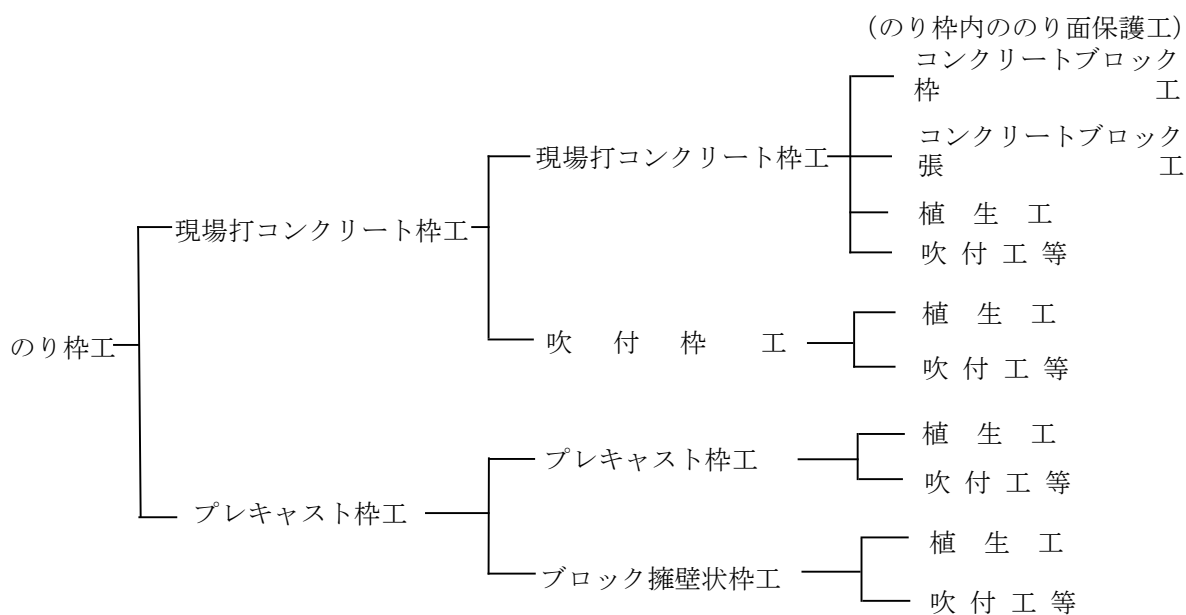


図 7-1 のり枠工の分類

7.1.3 のり枠工下部の構造

①斜面上部が $0^\circ \sim 20^\circ$ の場合

- ・防護柵の防護対象が中詰めのみの場合には、原則として防護柵は設置しない。ただし、環境条件・地質条件等から枠内等からの崩壊を特に考慮する必要がある場合等はこの限りではない。また、斜面上部に転石が存在し、落石が危惧される場合には落石対策便覧によって適切に設計を行うこと。

(落石防護柵を設置する場合の例)

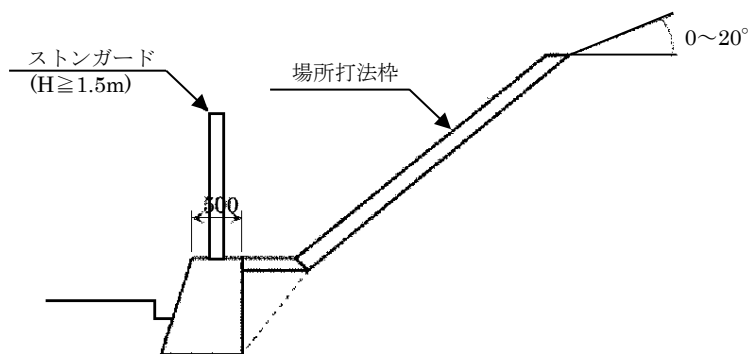


図 7-2 法枠下部工の構造 ($0^\circ \sim 20^\circ$) の例

②斜面上部が $20^{\circ} \sim 30^{\circ}$ の場合

- ・上部が $20^{\circ} \sim 30^{\circ}$ の場合は斜面として考えポケット高 H を 1m 確保し、また防護柵は最低を $H=1.50\text{m}$ と考え、落石対策便覧によって適切に設計を行うこと。
- ・埋戻しは原則として良質土とする。
- ・法枠と基礎の下面構造は吹付時の作業性（ノズルの角度）、維持管理（崩落土の排土）、点検、排水等を考慮して決定すること。
- ・ポケットの底幅については現場の状況において決定すること。

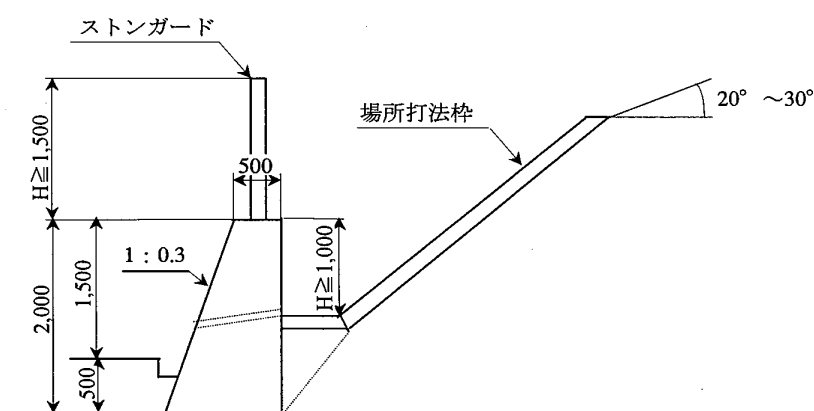


図 7-3 法枠下部工の構造 ($20^{\circ} \sim 30^{\circ}$) の例

7.2 現場打コンクリート枠工

7.2.1 設計

(1) 一般的留意事項

現場打コンクリート枠工は、地形や施工条件等の制約を受け、切土のり面の安定勾配がとれない場合（のり長が長くなると安定勾配がとれない場合が多くなる）、または湧水を伴ったり、土質が良好でない場合に用いられるほか、節理、亀裂等の発生した岩盤、コンクリート吹付工等で浮石を止めることのできない場合にも、地山補強土工やグラウンドアンカーを併用することにより支保の機能を期待して適用される。一般にのり面勾配が $1:1.0$ より急で平滑なのり面に多く用いられる。

部材の断面については、外力の想定ができる場合は計画された地山補強土工やグラウンドアンカーの有する抑止力に基づき、支承構造物として設計する。のり枠断面の必要鉄筋量は部材応力に基づいて設計し、部材応力が作用しない場合は用心筋程度であることが多い。計算方法には支点を考慮して行う梁の計算と弾性床上の梁とする場合があり、設置地山が硬岩のときや擁壁補強などのときには、弾性床上の梁として計算する。その他の場合は支点を考慮して計算する。設計の詳細については「のり枠工の設計・施工指針」を参照されたい。

一般に断面形状は幅 $30\sim 60\text{cm}$ の矩形が多い。枠の間隔については、現地状況を十分検討の

うえ決めるものとするが、一般には 1.0~4.0m を標準とする。のり枠の梁にすべり止めや変形防止の鉄筋を入れ、交点にはすべり止めの杭またはすべり止め鉄筋などを設けて補強する。

抑止力が大きい場合は溝形鋼、H形鋼などを使用したのり枠工を設計することもある。現場打コンクリート枠工は大きな強度が期待できる。しかし勾配が緩やかな場合などは特に施工性に留意し設計する。

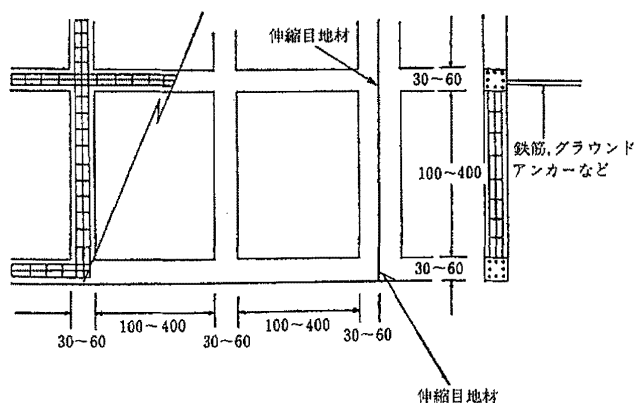


図 7-4 現場打ちコンクリート枠工の例 (単位: cm)

(2) 基礎工

基礎工は以下のとおりとする。(図 7-5 に示す例を参照)。

- ① 基礎はコンクリート基礎を標準とする。
- ② 基礎地盤は普通土または粘性土の場合は、コンクリート基礎の下部に栗石(砕石)基礎またはならしコンクリートを施すことが望ましい。
- ③ のり枠の基礎は沈下・滑動・転倒に関する安全性を検討し、必要に応じ杭基礎とする。
- ④ 基礎工の根入れ深さは地盤の状況により決定するが、岩盤の場合根石程度、それ以外の場合は一般に 0.3~1.0m が多い。ただし寒冷地においては凍上深さより深くすることが望ましい。
- ⑤ 基礎工と枠が接する部分は鉄筋を入れ、基礎と枠との一体化を図る。

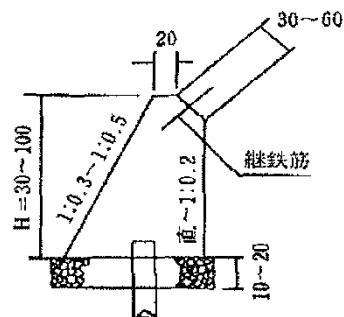


図 7-5 現場打ちコンクリート枠工、基礎工の例 (単位: cm)

(3) 梁の構造

梁の構造は鉄筋コンクリートが普通である。梁の断面は縦梁、横梁とも 30cm×30cm~60cm×60cm、梁の間隔については現地状況を十分検討のうえ決定するが、汎用的な縦梁、横梁の間隔は 100~400cm である。

梁はのり面にくい込ませる方法とのり面上に設置する方法(岩盤斜面)とがある。のり面にくい込ませる場合は一般に土砂斜面で用いられる。この場合の施工はのり面に筋掘りし、そこに一定の配筋をしたうえでコンクリートを打設するが、のり面に多少の窪地があっても縦梁の表面の勾配を一定にして、斜面の変化に応じて縦梁と地山間にコンクリートを間詰めすることで対応する。

(4) 枠内排水

中詰工がモルタル等（植生基材除く）の場合は、「植物の落ち葉等により排水パイプが詰まる」及び「排水先の枠内が浸食される」等の可能性が低いためパイプ方式を基本とし、水切り方式の採用は、初期投資 及び長期的な経済性や供用期間中の管理の確実性等を総合的に検討した上で特に必要がある場合に限ること。

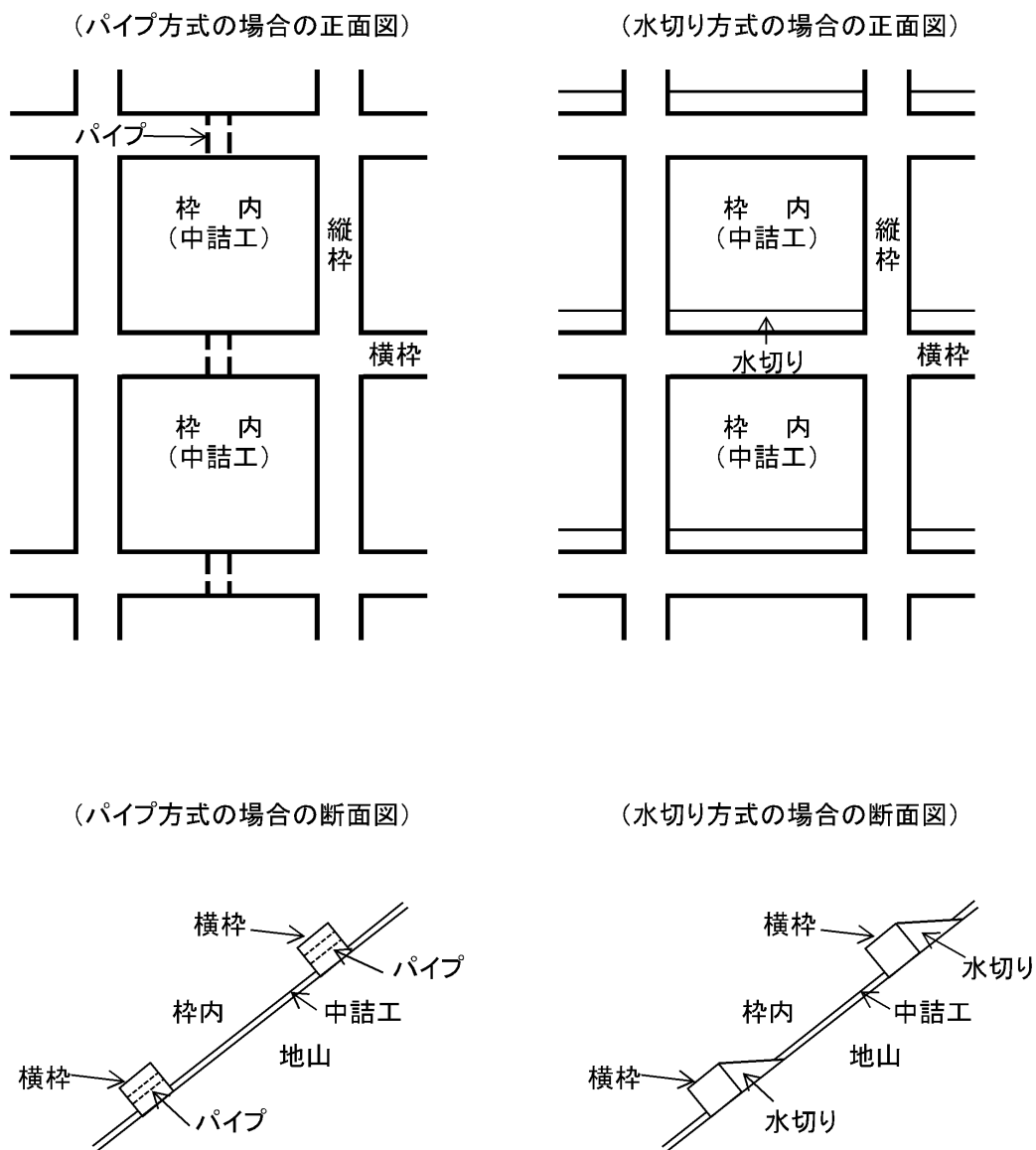


図 7.6 枠内排水（参考図）

7.2.2 施工

(1) 一般的留意事項

現場打コンクリート枠内の施工において、のり面は設計に従って与えられた勾配を正しく保ち、のり面とのり枠とが十分密着して平らになるよう仕上げなければならない。型枠の据え付けは、のり枠の縦横の段割り（とおり）に十分注意し、内、外曲線部の調整は隔壁で行う。

枠の縦梁、横梁は、型枠の建て込み後、縦横とも同時にコンクリートを打設する。

地山の状況により、梁の交点にすべり止め鉄筋などを設けて補強する場合は、のり面に直角に施工するものとする。

配筋は、鉄筋のかぶり方が正しく保てるようにモルタル製のスペーサーを用いて正確に施工しなければならない。

(2) 中 詰 め

中詰めは環境面から植生が望ましいが、勾配が1:0.5より急な場合や地山が硬くて根系の生長が困難な場合は植生工が用いられることは少なく、コンクリート張工、ブロック張工などが一般に用いられる。岩盤中に亀裂が多く、水が浸入して風化を促進したり、崩落の原因となるおそれのある場合は、モルタル吹付工等を用いて表層侵食の抑制を図る。

梁内に窪地があるときは、中詰めに先立って栗石等で充填する必要がある。

水抜き孔もプレキャスト枠工に準じて十分配慮する必要がある。

7.3 吹 付 枠 工

吹付枠工は金網型枠を、地山の形状に順応させて張り付けてコンクリート（現場打コンクリート枠工に比べ空隙が多くなるなどの不安要素がある）またはモルタルを直接吹付けて造成するものである（図7-4参照）。のり面の状態に応じて枠の交点に鉄筋、地山補強土工の補強材、グラウンドアンカー等の工法を併用して地山との一体化を図る。

吹付枠工と現場打コンクリート枠工については、それぞれの特徴があるのでそれらを考慮して選定しなければならない。

のり枠を切土法面に施工する場合やのり枠に抑止工を併用する場合など収縮の集中が予想される場合には、10m間隔程度を基本として横梁中央部に目地を設ける。ただし、凹凸の多い自然斜面や法面では、目地の効果が期待できないことが多いため目地を設けない。（※）

（※）『のり面保護工に関する質疑応答集』（（社）全国特定のり面保護協会、H12.5月改訂、p.54）によれば、「コンクリート構造物は収縮するので目地を設けたほうが望ましいが、凹凸の多いのり面などでは、一定間隔に目地を設けても凹凸や地山との摩擦抵抗により収縮が目地に集まるものが少ない。これは、のり面の形状によってひび割れは不定に分散され、目地の効果が期待できないことが多いためであり、吹付枠工では一般に目地を設けないことが多い。目地を設けるならば、5～10m間隔で横梁の中間に設置するのが一般的である。」とされている。

枠内排水の考え方は、7.2.1（4）を参照すること。

様に支承構造物として応力計算を行い、断面、鉄筋量などを設計する。小断面の吹付砕工であっても、応力を期待する場合は計算にて断面などを照査する。最近では、従来の吹付の施工法とは違ったポンプ圧送によって、先端まで送られたモルタル等を先端エアールによって吹付ける方法も施工されている。従来のものより強度が見込まれるため、のり砕断面が小さくなる。

7.4 プレキャスト砕工

7.4.1 設計

(1) 一般的留意事項

プレキャスト砕工は、切土面に植生工のみ施工しただけでは雨水による侵食に耐えられないのり面の緑化基礎工として用いる。原則として、直高 5m 以下とするが、直高 5m を超える場合は、のり面縦方向に現場打ちの隔壁を 10m ごとに設置することが望ましい。部材の一部が万一破損した場合でも、その影響が全体に及ばないように配慮することはもちろんであるが、のり下端よりおおむね直高 1/3 までの部分は部材を緊結して一体化を図ることが望ましい。コンクリートブロック砕工は土質によっては、1 : 0.8 ののり面勾配程度まで設計できるものもあるが、原則として 1 : 1.0 より緩やかな斜面を対象に設計する。

一般に砕はプレキャスト製品で、砕の交点部品にはすべり止め鉄筋を施す。

最近では各種のブロックが考案され、大型砕ブロックもあるが、これらは比較的大きな抑止力を期待したグラウンドアンカー工の受圧板が多い。形状も十字、円形、多角形などの種々のものが考案されている。さらに現場打ちの大型ブロック（生コンクリートによる現場打設ブロック）や緑化工併用が可能な鋼製受圧板なども施工されている。その一例を図 7-9 に示す。

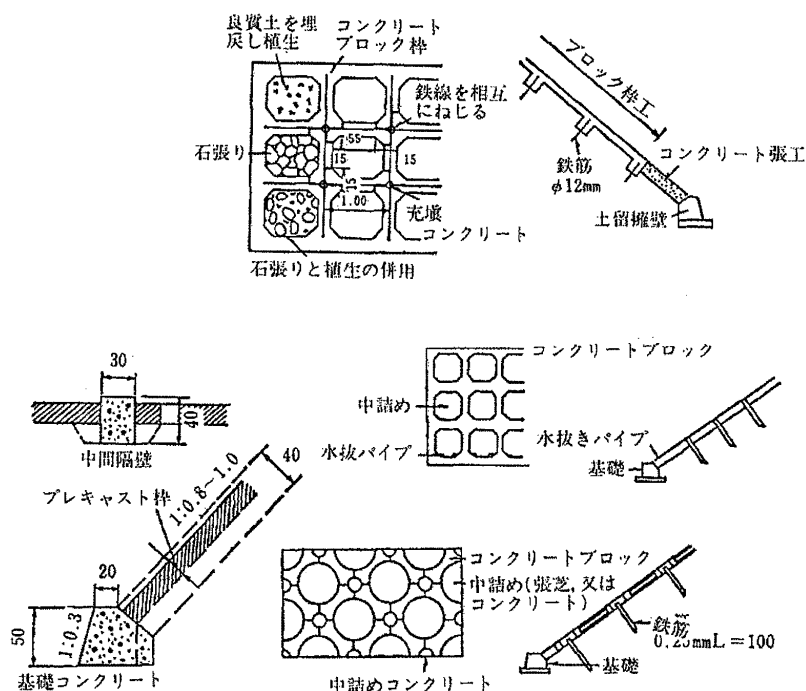


図 7-9 コンクリートブロック砕工の例 (単位 : cm)

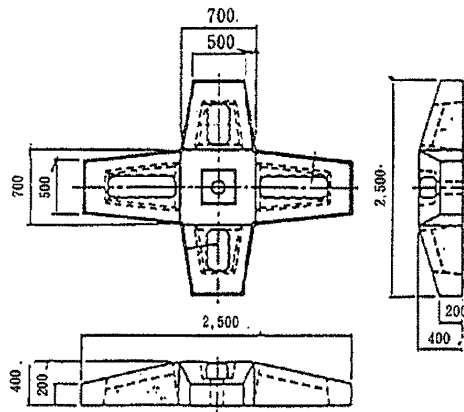


図 7-10 大型枠ブロックの例 (単位 : cm)

(2) 隔壁工

切土のり面において一連のり高が 5m を超える場合は、のり面に対して縦方向に現場打コンクリートを 10m ごとに設置し、のり面を分割施工することが望ましい。また場合によっては横方向にも隔壁を設置することがある。隔壁によって、万一、部材の一部が破損してもその影響が全体に及ぶのを防ぐことができる。しかし大型ブロックでのり面の安定を図るときはグラウンドアンカー工を併用することから隔壁は設けないことが多い。

(3) 基礎工

基礎工は以下のとおりとする。

- ① 基礎はコンクリート基礎を標準とする。
- ② 基礎地盤が普通土または粘性土の場合は、コンクリート基礎の下部に栗石（碎石）基礎またはならしコンクリートを施す。
- ③ 基礎の根入れ深さは地盤の状況により決定するが、岩盤の場合、根石程度、それ以外の場合一般に 0.3m 程度のものが多い。ただし寒冷地においては凍上深さより深くすることが望ましい。
- ④ 既設の石積擁壁やコンクリート張工の天端を使用する場合、十分その安全性の検討を行うことが望ましい。安全性に疑問がある場合は既設部分から切り離して、新設の基礎を設置することが望ましい。

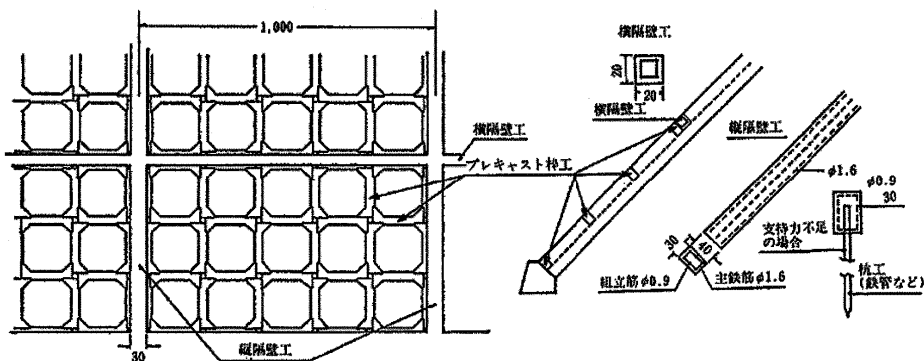


図 7-11 隔壁鋼の例 (単位 : cm)

7.4.2 施 工

(1) 一般的留意事項

プレキャスト枠工における出来形の良否は、仕上げ掘削の出来、不出来に左右されるので、定められた勾配に、正しく、平滑に仕上げなければならない。浮石の処理は、のり枠の据え付けに支障をきたすのみならず、将来のり面の崩壊をも引き起こすおそれがあるので、取り除く場合でも、残しておく場合でも、慎重に対処しなければならない。小口処理は、掘削後、降雨、その他により斜面の崩壊を生じないように、地山となじみよく取り付けるものとする。

枠材据え付けは、縦水路及び小段水路の施工後に行い、浮石等でのり面仕上げの平坦化が不可能な場合は、湧水のない部分に限り、捨てコンクリート（厚さ 5cm 程度）を局部的に張ることによって、据え付けが容易になることがある。ブロックの「とおり」は施工にあたっての縦横の段割りによって決まるので、この段割りには十分注意するものとする。曲面部の調整のための標準寸法でないブロックが広範囲にわたる場合は、現場打コンクリート枠工とし、のり枠材の取り扱いにあたっては十分注意し、原則としてのり枠材のはつり、切断等をしてはならない。

(2) 中 詰 工

中詰めについては、植生によって保護することが望ましいが、植生が不適当な場合には、栗石、コンクリート等で状況に応じた中詰めを行う。植生については植生工の項を参照されたい。なお、中詰めをコンクリート張工、積石コンクリート工、コンクリートブロック張工、練石張工等で設計した場合は、吸出し防止を施した水抜き孔を設計して、プレキャスト枠工背面の水を排出する。原則として水抜き孔は、のり面の面積 2~4m²に 1 個以上とし、湧水などの状況により適宜増加させるものとし、その孔の大きさは標準として直径 40~50mm 程度のものを使用する。湧水が特に多い場合には暗渠を設けるとともに、吸出し防止材等で十分に処理するものとする。

栗石による中詰めは施工後数年を経て緩み、中抜け、崩落の危険を伴うことがあるので、できるだけ使用を避けたい。栗石で中詰めをする場合は、栗石の脱落を極力防ぐよう配慮する。

(3) 裏 込 め

プレキャスト枠工と地山の間には裏込め栗石、砂利等の充填を入念に施工する。

(4) 部材の接合

隔壁間ののり枠部材の緊結は、適宜行うこととするが、少なくとも隔壁間の 1 ブロックについては同時施工を計画する。のり枠部材の緊結は、部材設置後、速やかに行うことが肝要であるが工程上後回しになることが往々にしてある。このため降雨により据え付けのゆるみ、ずれ等が生じ、二次災害の恐れがあり、それを防止するために、少なくとも隔壁間の 1 ブロックごとに緊結するものとする。

各部材がブロックであるためジョイント部分の接合が不十分な場合とか、のり面の凹凸が十分整形されないでブロック部材が設置された場合に破損しやすい。特に部材と部材が折れ

曲がったり、はらみ出した状態で結合されてはならない。必ず正しい状態で結合させ、鉄線やボルト等で緊結させる構造のものが望ましい。

部材と地盤との密着も大切である。切土のり面に窪地を部分的につくらないよう整形して、部材が浮いた状態で設置されることは避けなければならない。

のり枠部材は、1日の工事量に見合った数量のみを、斜面上に仮置きすることを原則とする。安全管理の上からも、必要以上ののり枠部材を斜面上に仮置きしないよう注意すべきである。

7.5 ブロック擁壁状枠工

(1) アンカー付格子状枠工（擁壁工）

アンカー付格子状のり枠は鋼管芯のコンクリート梁を格子状にのり面に設置し、継手部（格子点）のアンカーを支点とする単純梁として、土圧、すべり力に抵抗する構造を有するものである。

のり勾配は垂直まで施工可能であり、プレハブ式であるため狭い場所での施工性に優れた工法である。

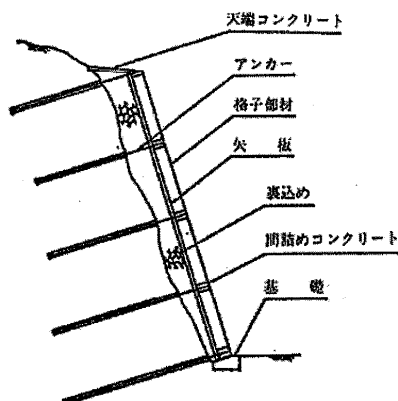


図 7-12 アンカー付格子状枠工の例

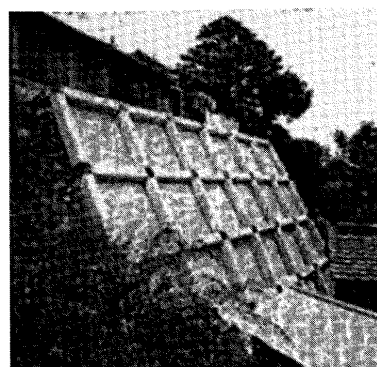


写真 7-2 施工例

(2) その他のプレキャスト枠工

植生工の基礎工としてのプレキャスト枠工としては鋼製枠工、樹脂枠工（プラスチック枠工）、木製枠工等がある。これらに関しては、7.4を準用するが、プレキャスト枠工の種類および同じ種類でも製品の仕様によってその機能、効果などが少しずつ異なるので、その特徴を十分把握検討し現場条件に適したものを選択する。

これらのプレキャスト枠工のほか、大型ブロックで擁壁の効果を期待するものや、グラウンドアンカー工を併用し、中程度の抑止力を期待できるもの、植栽を目的とする植木鉢状のものなどさまざまなものが考案されている。その他、独立支圧板も施工されている。これも現場打ちのものもあり、グラウンドアンカー工との併用で用いられている。植栽を目的としたブロックの一例を図 7-12 に示す。

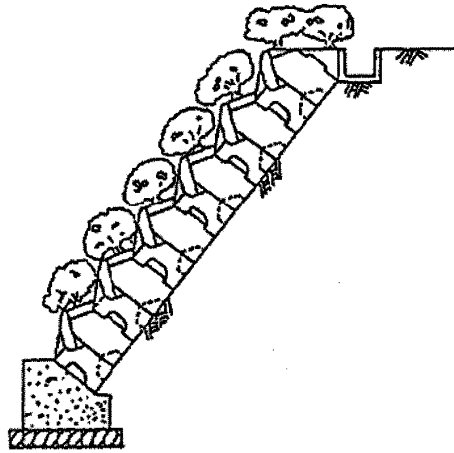


図 7-13 緑化ブロックの一例（断面図）

〔第 7 章 参考文献〕

- 全国治水砂防協会：新・斜面崩壊防止工事の設計と実例 本編、令和元年 5 月