

県内で学べる 自動車整備 設計 デザイン

鳥取県立産業人材育成センター米子校

オープンキャンパスのご案内

日時

- (1) 令和6年 6月29日(土) 午前10時から 午後2時30分まで
※ 申込締切日：令和6年6月17日(月) 正午まで
- (2) 令和6年 7月27日(土) 午前10時から 午後2時30分まで
※ 申込締切日：令和6年7月16日(火) 正午まで
- (3) 令和6年 8月31日(土) 午前10時から 午後2時30分まで
※ 申込締切日：令和6年8月19日(月) 正午まで

場所

鳥取県立産業人材育成センター米子校
(鳥取県米子市夜見町3001-8)
電話：(0859)24-0372 FAX：(0859)24-4094

【アクセス方法】

☆JR境線(弓ヶ浜駅)から徒歩20分
☆日ノ丸バス【境港線】
(夜見バス停)下車徒歩10分

内容

[裏面参照]

事業概要説明、各科実習授業体験等(※内容は、変更になる場合もあります。)
☆自動車整備科・・・[定員15名]電気系の点検修理作業(作業服持ち帰り可)
☆デザイン科・・・[定員10名]オリジナルTシャツの作成(作品持ち帰り可)
☆設計・インテリア科・・・[定員10名]3次元CAD操作と
VR体験(ARの持ち帰り可)

その他

☆参加費・材料費・・・無料です。また、完成品又は作業服等はお持ち帰り出来ます。
☆昼食・・・弁当(無料)を用意します
☆用意するもの・・・筆記用具, (自動車整備科希望者以外)上履き
(自動車整備科希望者のみ)実習ができる靴
☆保護者及び学校関係者の方の見学も大歓迎です。

申込方法

☆高校生は担任の先生に相談し、学校単位で所定の用紙にてお申し込み下さい。
☆一般の方は、以下のQRコードからお申込ください。

申込用QRコード



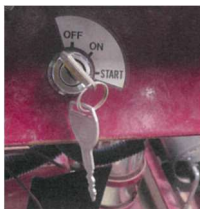
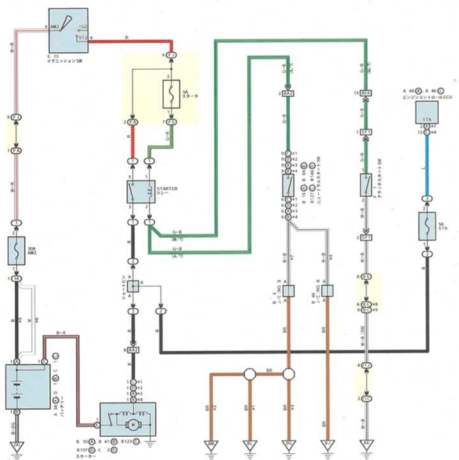
Instagramもやってます



自動車整備科

☆国家資格の2級自動車整備士を目指す
一緒に不具合箇所を探して修理をしよう！ 作業服、帽子はお持ち帰りOK！

今回はお客様から『エンジンが始動しない』との依頼です。【ヒントは下に】



デザイン科

☆広告物を制作するデザイナーを目指す
オリジナルTシャツを作ろう！ 完成品はお持ち帰りOK！



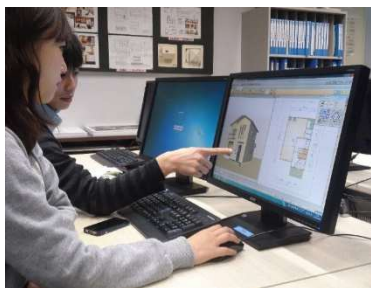
イラストレーターというソフトを使って、
Tシャツのデザインを作ります。



インクを使ってTシャツに印刷。
乾燥すればオリジナルTシャツの完成です！

設計・インテリア科

☆木造住宅のプランナーを目指す
3次元CADで住宅を設計して、VRゴーグルでリアルに体験しよう！



3次元CADソフトを操作し
オリジナルの住宅を設計します



VRゴーグルを装着し
設計した住宅をリアルに体験します



AR（参考）
スマホ等でQRコードを
読み込んでみて下さい。
（初回のみ「No thanks」を選択）

設計した住宅を
ARで持ち帰りできます

VR：リアルな仮想世界を立体映像等で体験できる技術

AR：スマホ等のカメラを利用し、現実世界にバーチャル情報を表示することで、実在しているように見せる技術