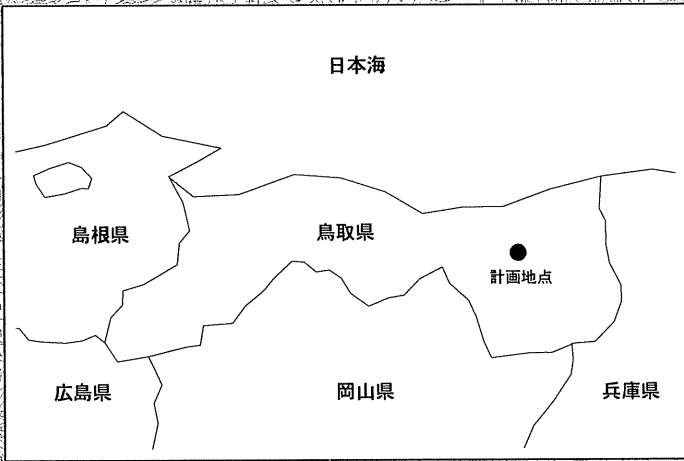


位置図
S=1:25,000



事業名	鳥取放牧場 風力発電所建設事業		
工事名	発電所建設工事		
図名	位置図		
位置	鳥取市越路外		
縮尺	1:25,000	単位	m
図号	1-01 全 葉中の内		
平成 年度施行 鳥取県企業局			

S/S

風力発電所平面図
S=1:500



風車旋回範囲
D=61.4m

風力発電機3号機
P=1,000kW FL=311.20m

風車旋回範囲
D=61.4m

風力発電機2号機
P=1,000kW FL=321.30m

風力発電機1号機
P=1000kW FL=332.00m

風車旋回範囲
D=61.4m

3号機フェンス
H=1.25×L=28m (擬木柵)

受変電設備

受変電設備フェンス・門扉
ステンレス製 H=1.8m×L=52.6m・N=1基

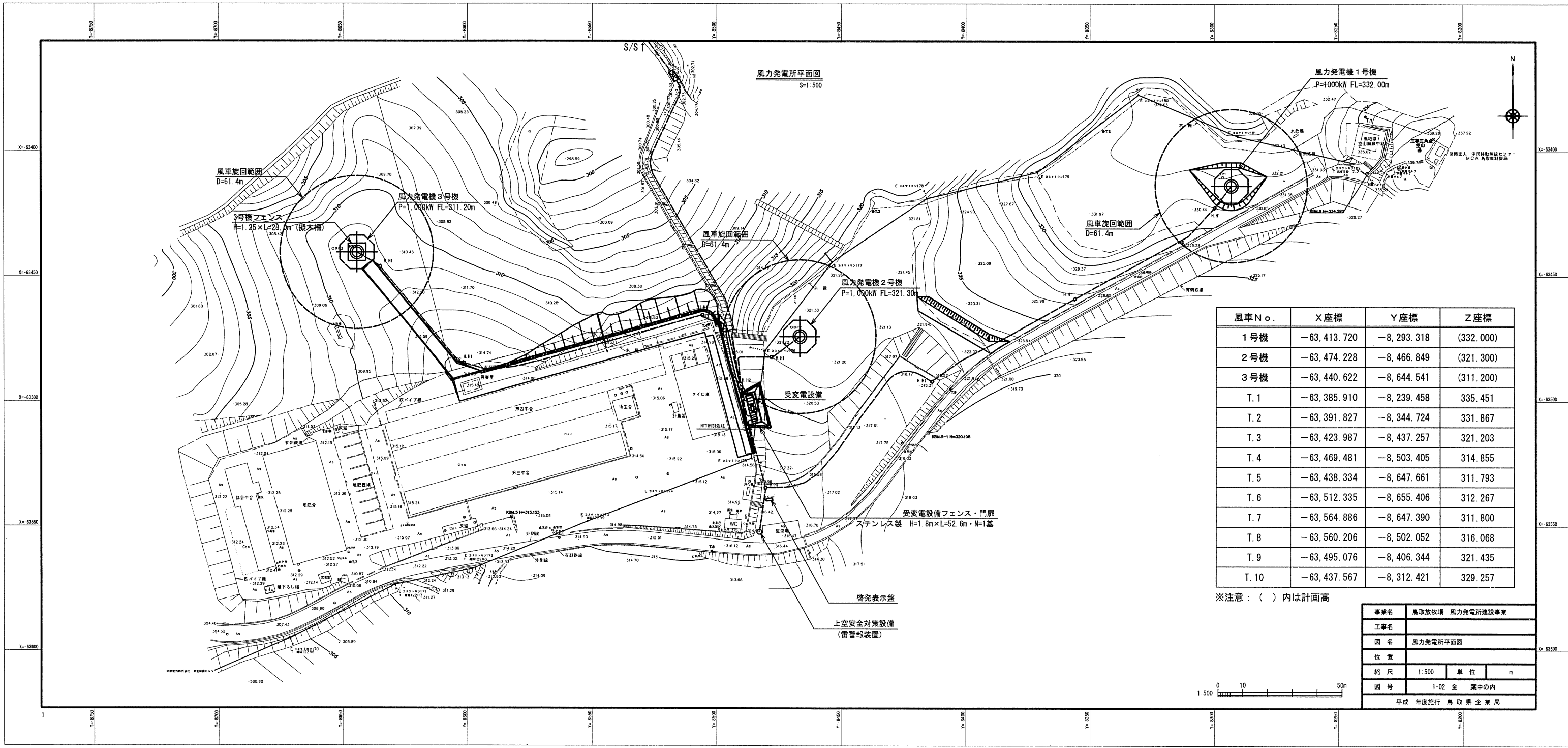
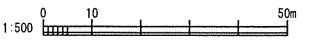
啓発表示盤

上空安全対策設備
(雷警報装置)

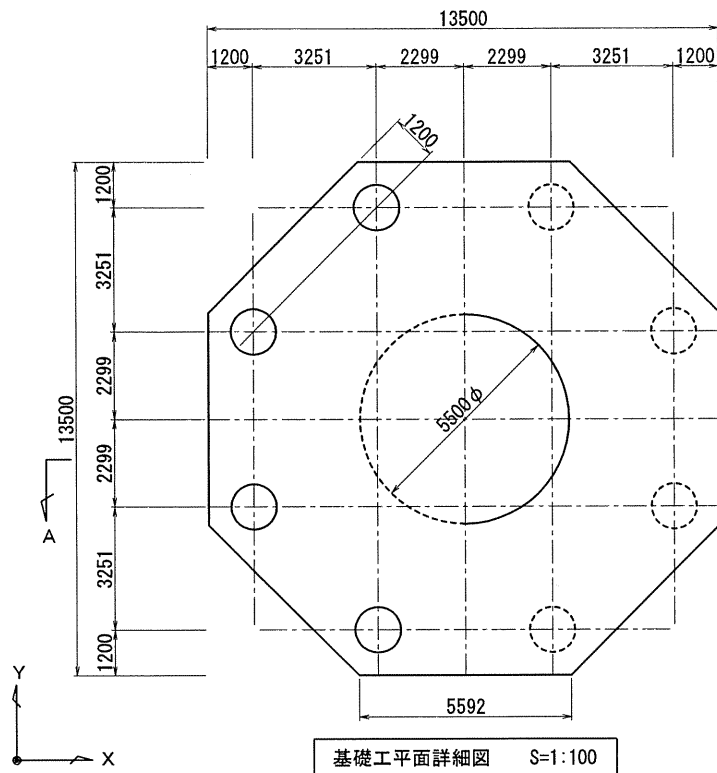
風車No.	X座標	Y座標	Z座標
1号機	-63,413.720	-8,293.318	(332.000)
2号機	-63,474.228	-8,466.849	(321.300)
3号機	-63,440.622	-8,644.541	(311.200)
T.1	-63,385.910	-8,239.458	335.451
T.2	-63,391.827	-8,344.724	331.867
T.3	-63,423.987	-8,437.257	321.203
T.4	-63,469.481	-8,503.405	314.855
T.5	-63,438.334	-8,647.661	311.793
T.6	-63,512.335	-8,655.406	312.267
T.7	-63,564.886	-8,647.390	311.800
T.8	-63,560.206	-8,502.052	316.068
T.9	-63,495.076	-8,406.344	321.435
T.10	-63,437.567	-8,312.421	329.257

※注意：()内は計画高

事業名	鳥取放牧場 風力発電所建設事業		
工事名			
図名	風力発電所平面図		
位置			
縮尺	1:500	単位	m
図号	1-02 全 業中の内		
平成 年度施行 鳥取県企業局			



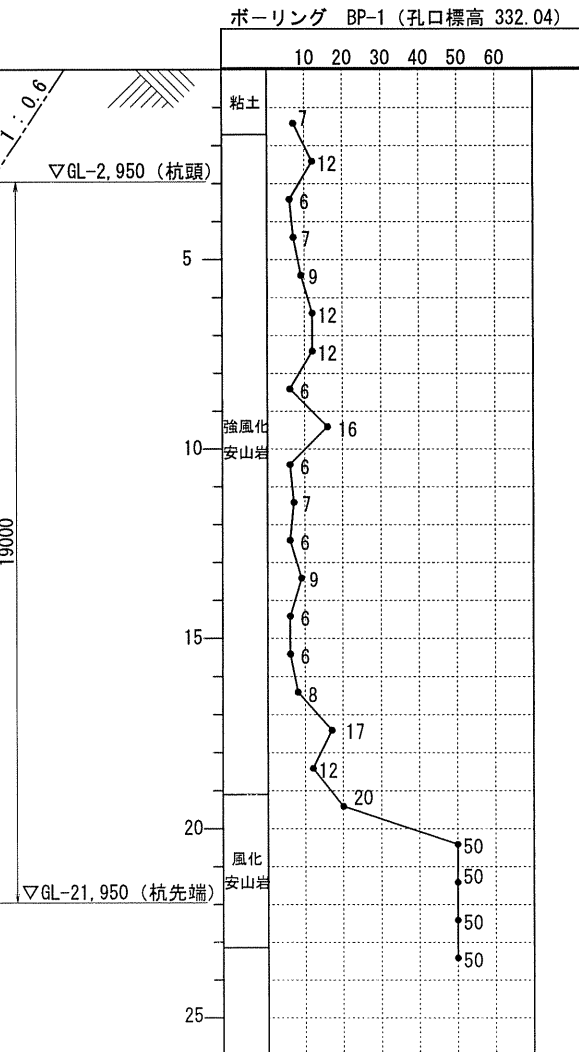
風力発電設備基礎工詳細図 (1号機)



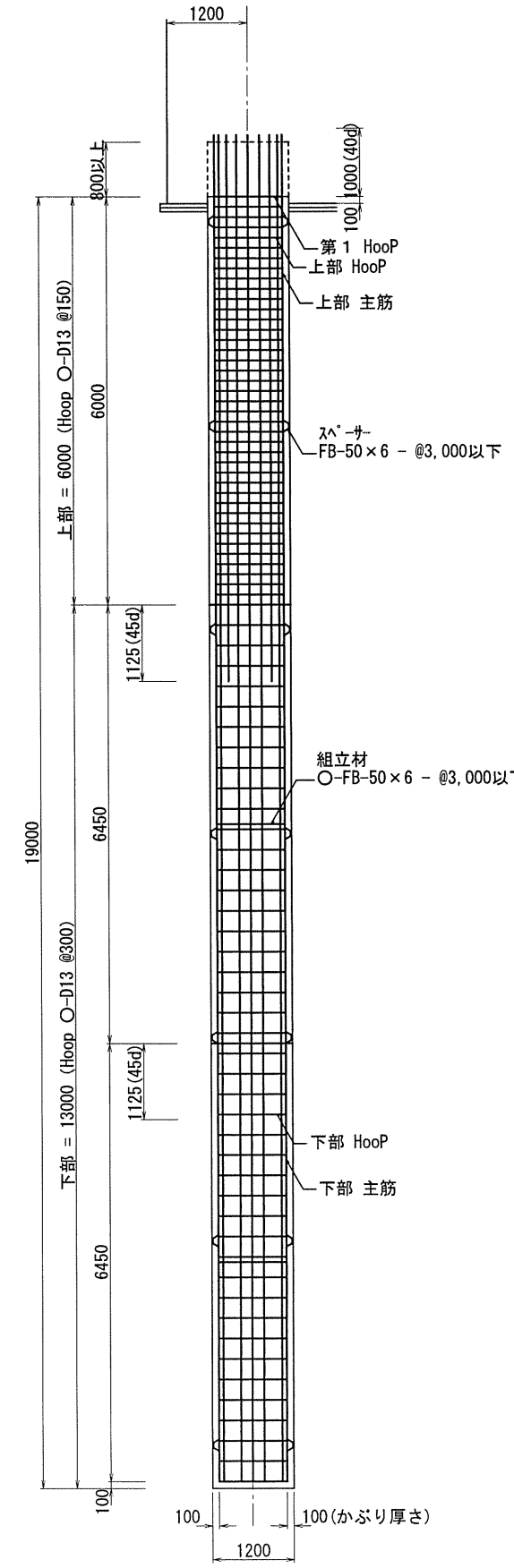
構造仕様

- コンクリート (高炉セメントB種)

部	設計基準強度 (N/mm ²)	品質基準強度 (N/mm ²)	スランプ (cm)
捨てコンクリート	18	18	15
底板部	24	27	15
架台部	24	27	15
- 鉄筋 D10~D16 (SD295A) D19~D32 (SD345) 共に JIS規格品
- 杭 場所打ちコンクリート杭 1200φ L=19.0m
長期設計杭耐力=2800kN/本、全回転ケーシング工法
支持層 風化安山岩 (GL-20.0m以深) 支持層を確認のこと。
- 特記なき事項については、公共建築工事標準仕様書平成16年度版
(国土交通省大臣官房官庁営繕部監修) による。
- アンカリング、アンカボルトの据付は監督員及び風力発電設備メーカーの指示によること。
- 接地線布線工事、電線管理設工を行う施工者とは、工程等の調整を行い工事に支障を与えないこと。

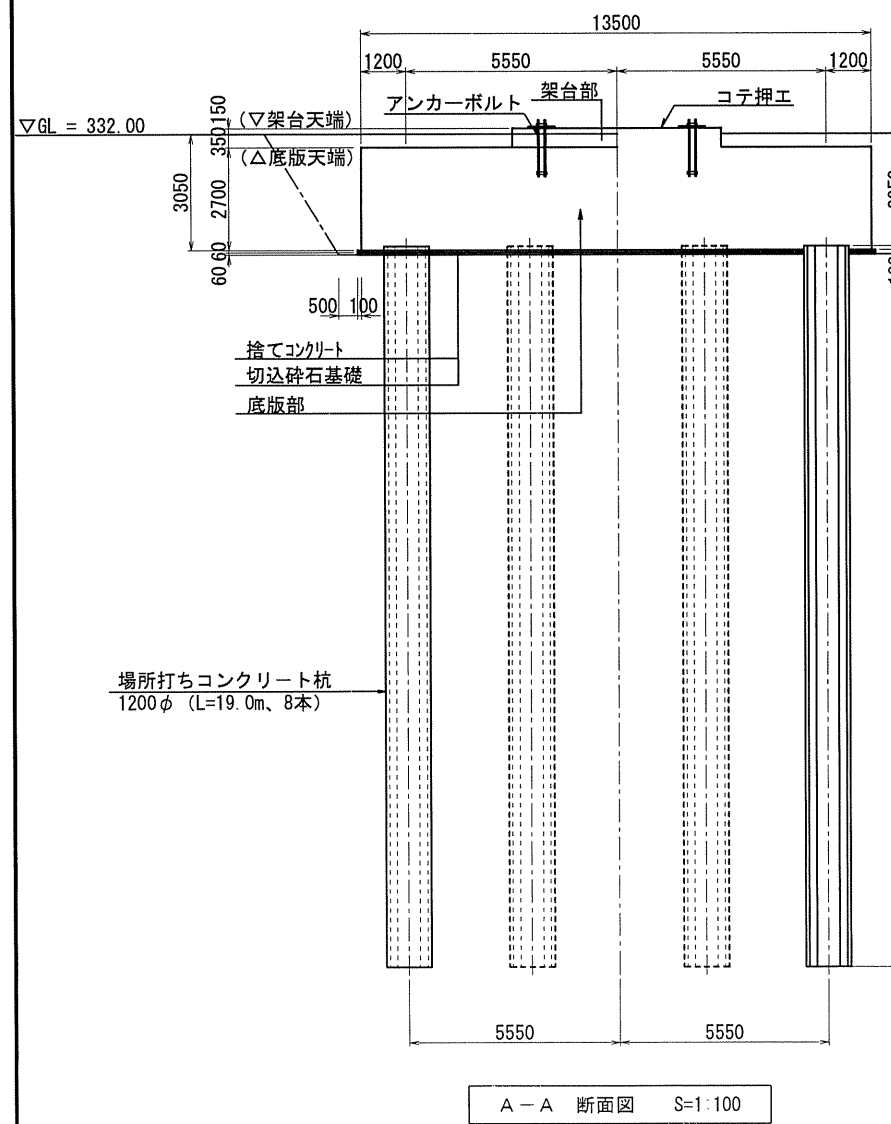
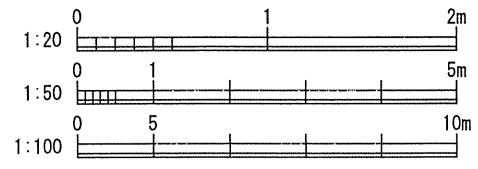
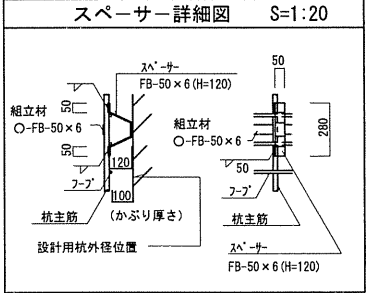
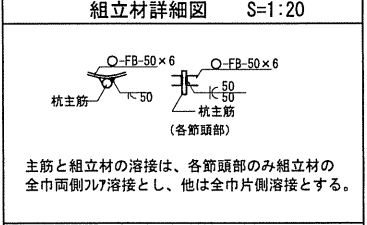
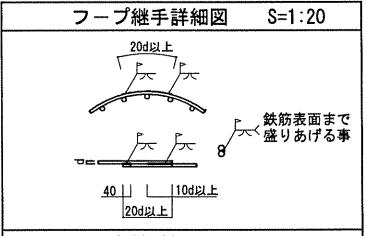
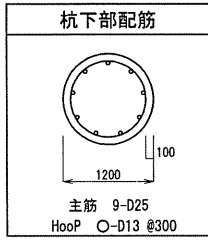
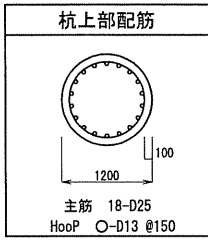


杭詳細図 S=1:50



杭仕様	
1. 場所打ちコンクリート杭	全回転ケーシング工法
2. コンクリート	設計基準強度 $F_c = 24 \text{ N/mm}^2$ 品質基準強度 $F_q = 27 \text{ N/mm}^2$ スランプ 18cm 単位セメント量 340kg/m ³ 以上 水セメント比 55%以下 単位水量 200kg/m ³ 以下 高炉セメントB種
3. 鉄筋	主筋 SD345 (規格品) フープ SD295A (規格品)
4. 杭主筋	重ね継手長さは、45dとする。
5. 2次処理	エアリフト工法を使用する事。
6. 余盛り	800以上とする。

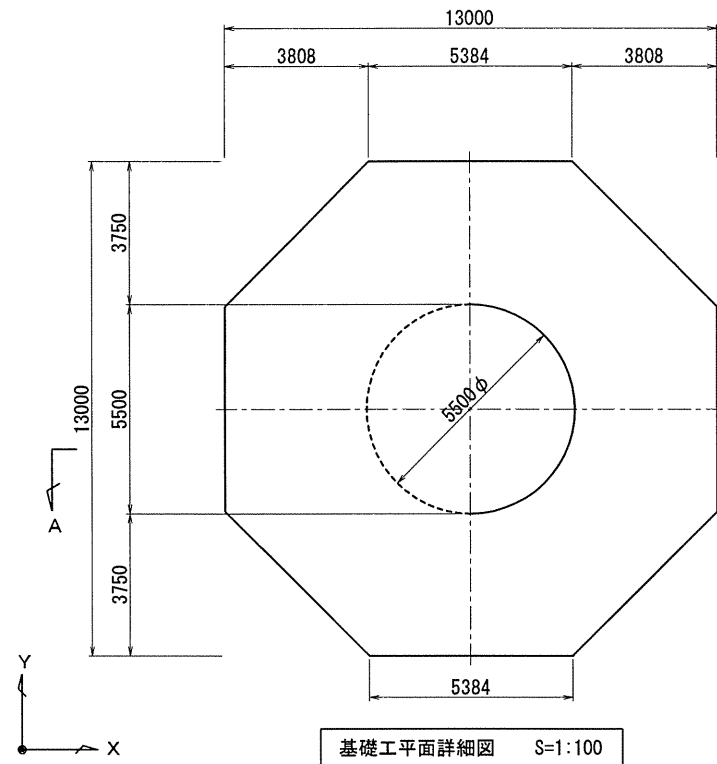
注記1) 第1Hoopを杭頭へIに合わせて、余盛コンクリートは、第1Hoopが露出するまでハツリ取る事。
注記2) 杭主筋は3節とする。



事業名	鳥取放牧場 風力発電所建設事業		
工事名	発電所建設工事		
図名	風力発電設備基礎工詳細図 (1号機)		
位置	鳥取市越路外		
縮尺	図示	単位	mm
図号	2-04 全 葉中の内		

平成 年度施行 鳥取県企業局

風力発電設備基礎工詳細図（2号機）



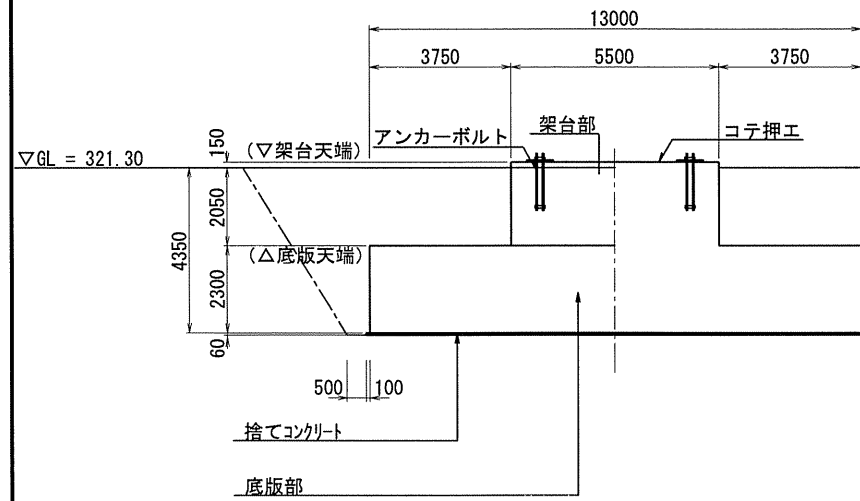
基礎工平面詳細図 S=1:100



構造仕様

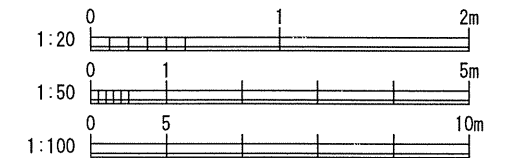
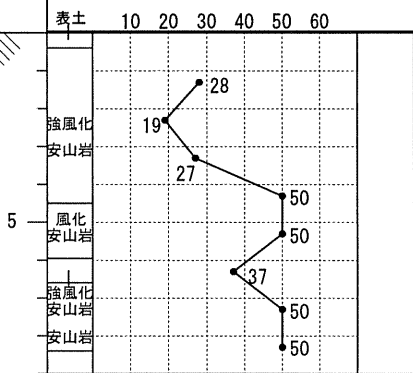
- コンクリート（高炉セメントB種）

	設計基準強度 (N/mm ²)	品質基準強度 (N/mm ²)	スラブ' (cm)
捨コンクリート	18	18	15
底版部	24	27	15
架台部	24	27	15
- 使用鉄筋 D10～D16 (SD295A) D19～D25 (SD345) 共に JIS規格品
- 支持地盤 N値=32以上の風化安山岩層
長期許容支持力度=600kN/m²
不良地盤が出現した場合は、監督員と協議のうえ、コンクリート等により置き換えるものとする
- 特記なき事項については、公共建築工事標準仕様書平成16年度版（国土交通省大臣官房官庁営繕部監修）による。
- アンカリング、アカボルトの据付は監督員及び風力発電設備メーカーの指示によること。
- 接地線布線工事、電線管理設工事を行う施工者とは、工程等の調整を行い工事に支障を与えないこと。



A-A 断面図 S=1:100

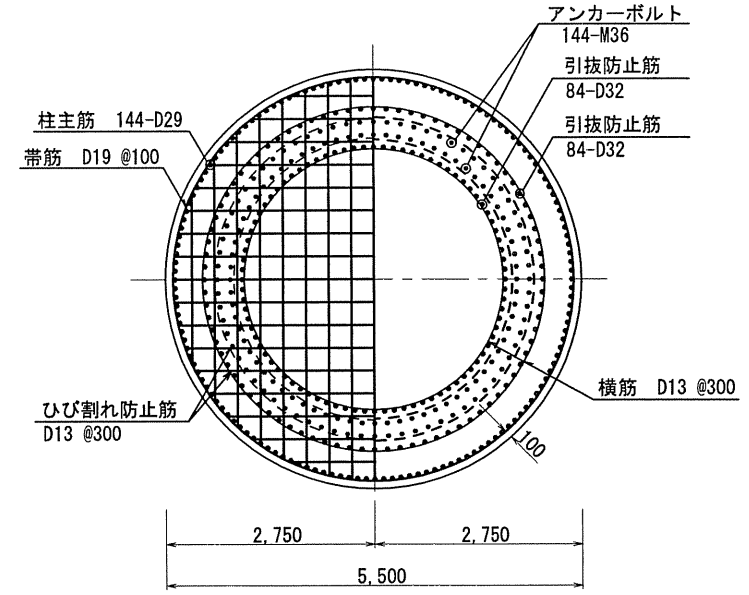
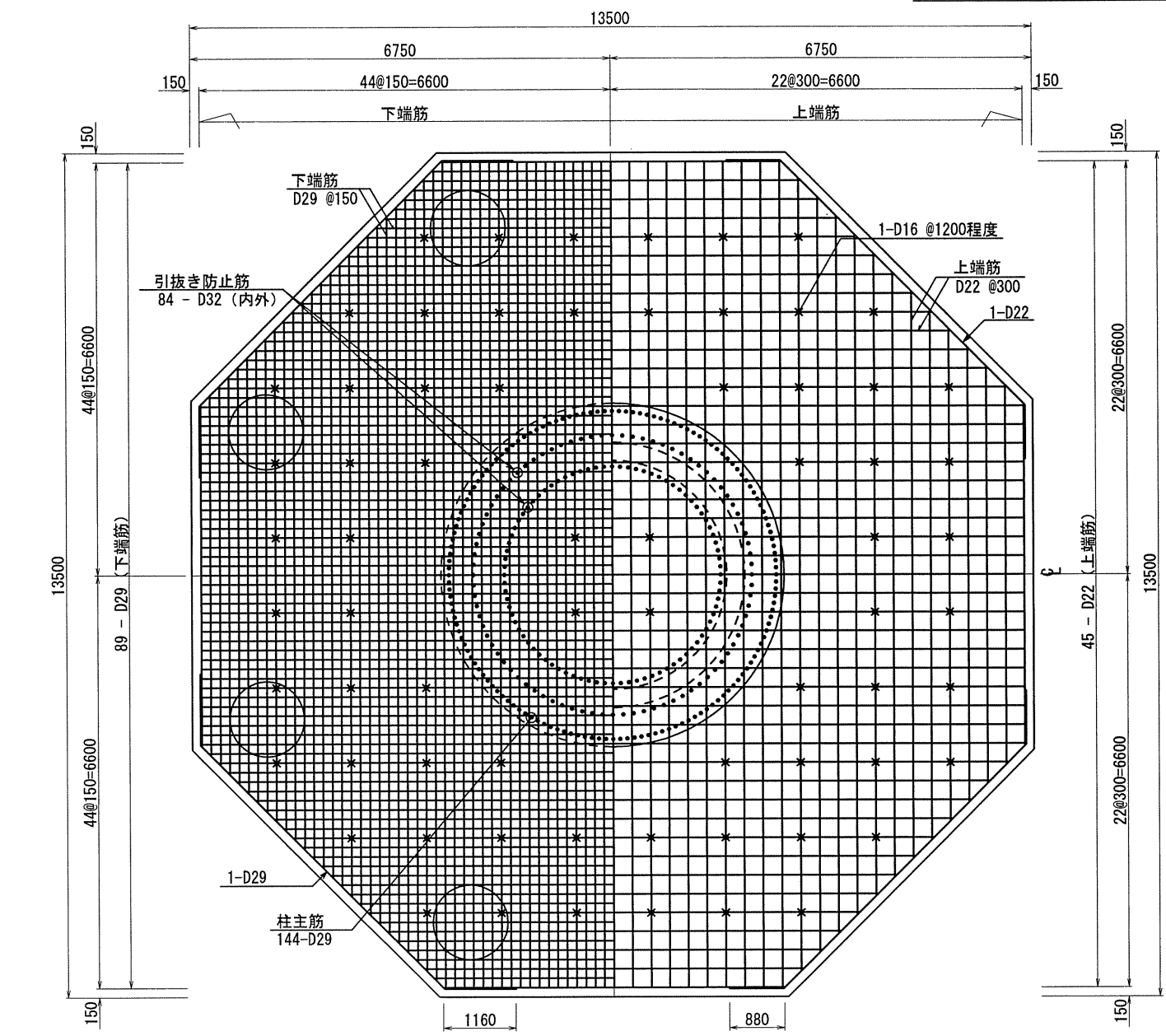
ボーリング BP-2 (孔口標高 321.32)



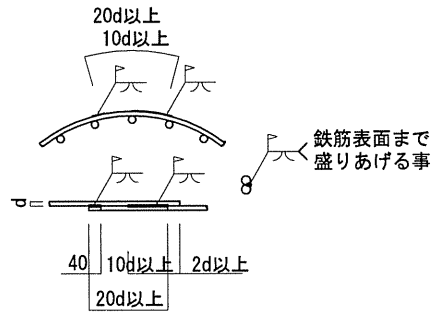
事業名	鳥取放牧場 風力発電所建設事業		
工事名	発電所建設工事		
図名	風力発電設備基礎工詳細図（2号機）		
位置	鳥取市越路外		
縮尺	図示	単位	mm
図号	2-05 全 葉中の内		
平成 年度施行 鳥取県 企業局			

平面図 S=1:50

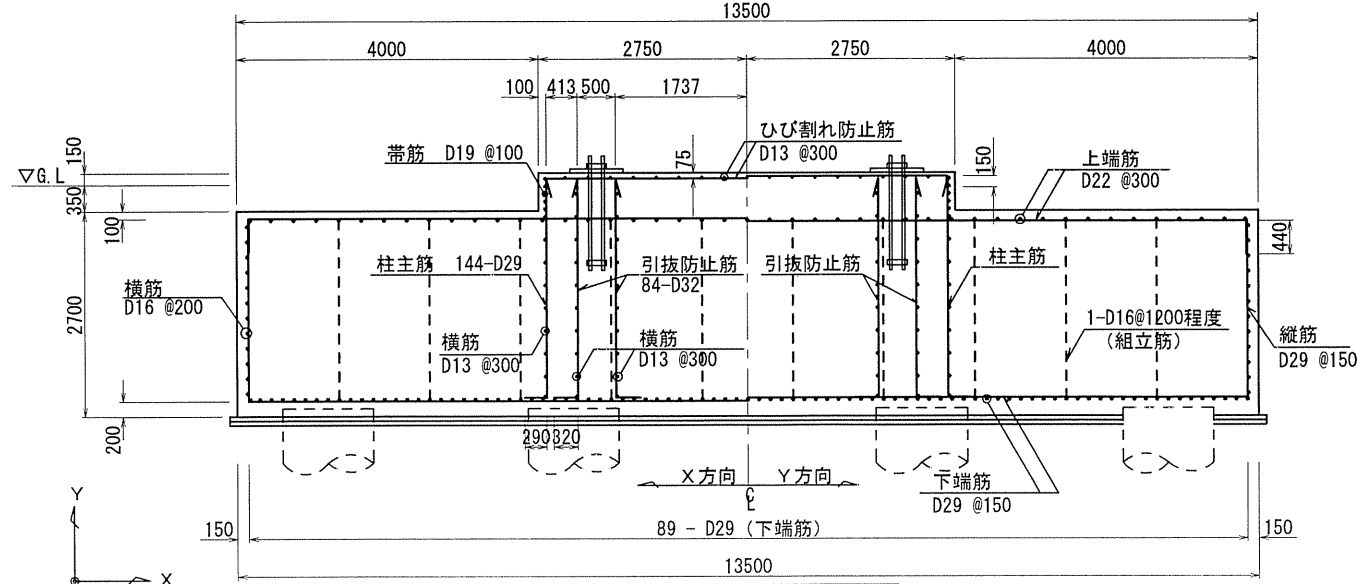
風力発電設備基礎工配筋図 (1号機) S=1:50



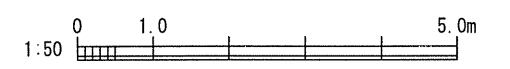
架台部平面配筋詳細図 S=1:50



帯筋継手詳細図



断面図 S=1:50



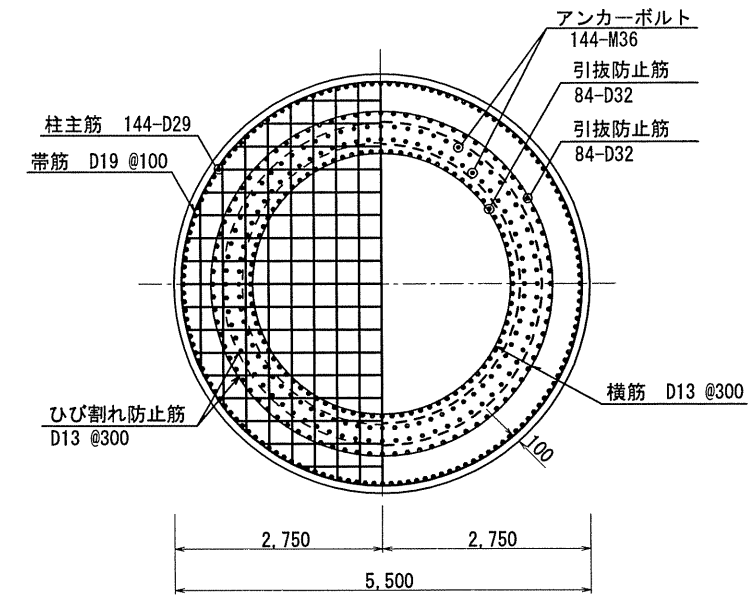
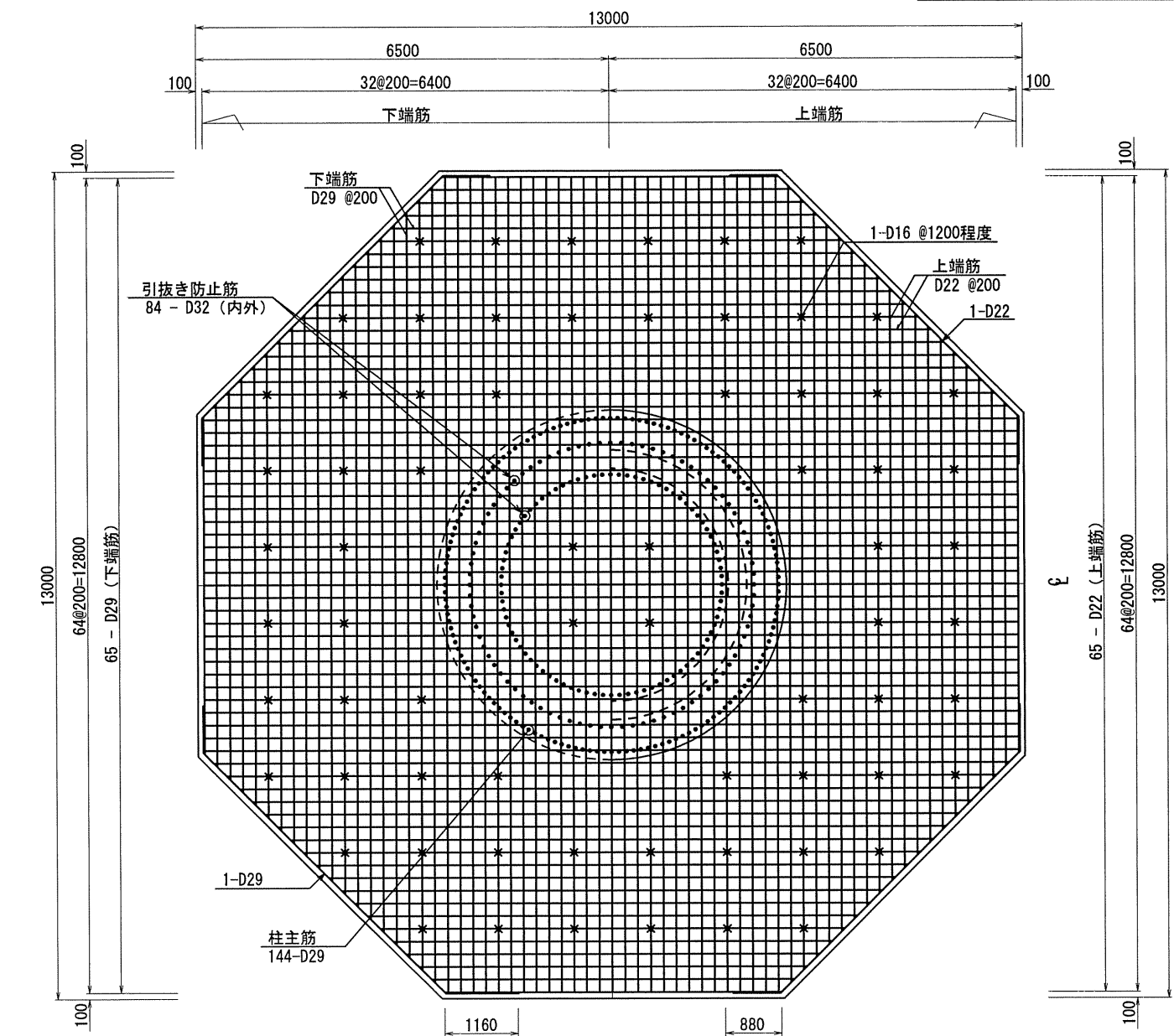
共通事項
 1. 鉄筋 D16(SD295A) D19~D32(SD345)
 SD295A, SD345共に規格品

事業名	鳥取放牧場 風力発電所建設事業		
工事名	発電所建設工事		
図名	風力発電設備基礎工配筋図 (1号機)		
位置	鳥取市越路外		
縮尺	1:50	単位	mm
図号	2-07 全 葉中の内		
平成 年度施行 鳥取県企業局			

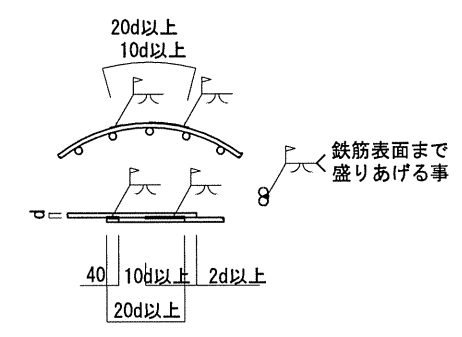
平面図 S=1:50

風力発電設備基礎工配筋図 (2号機)

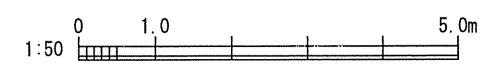
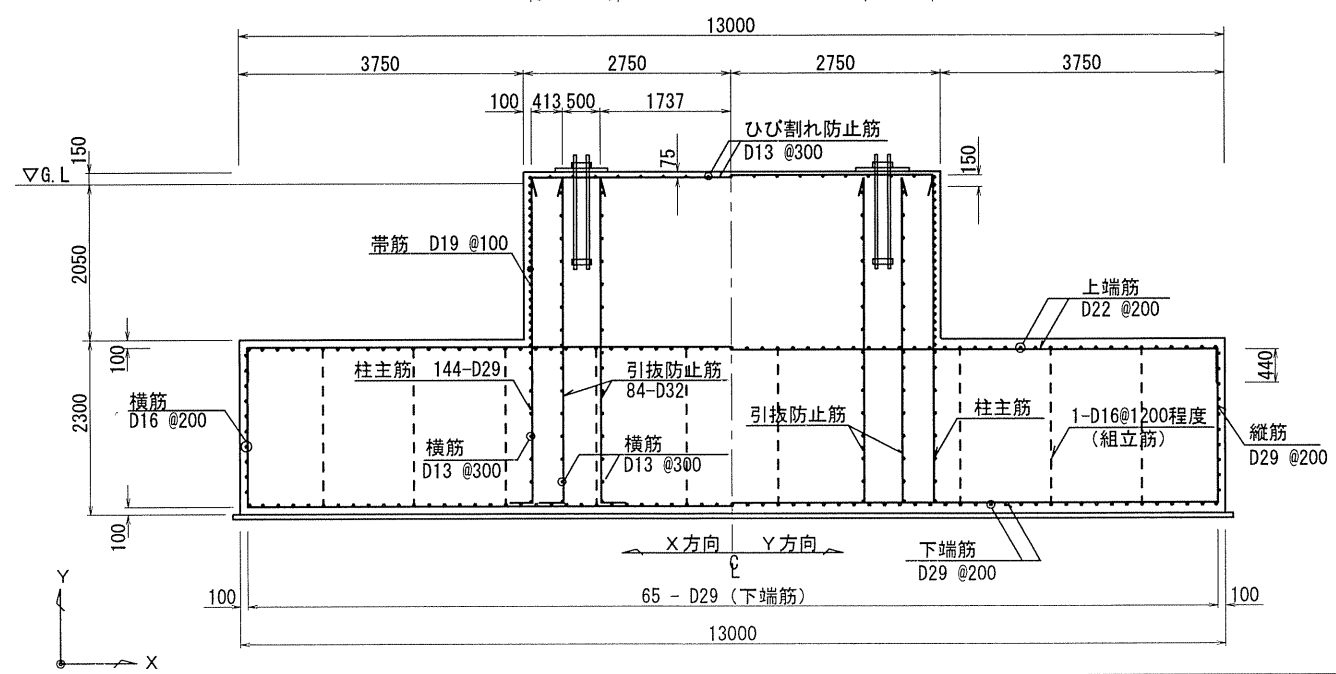
S=1:50



架台部平面配筋詳細図 S=1:50



帯筋継手詳細図



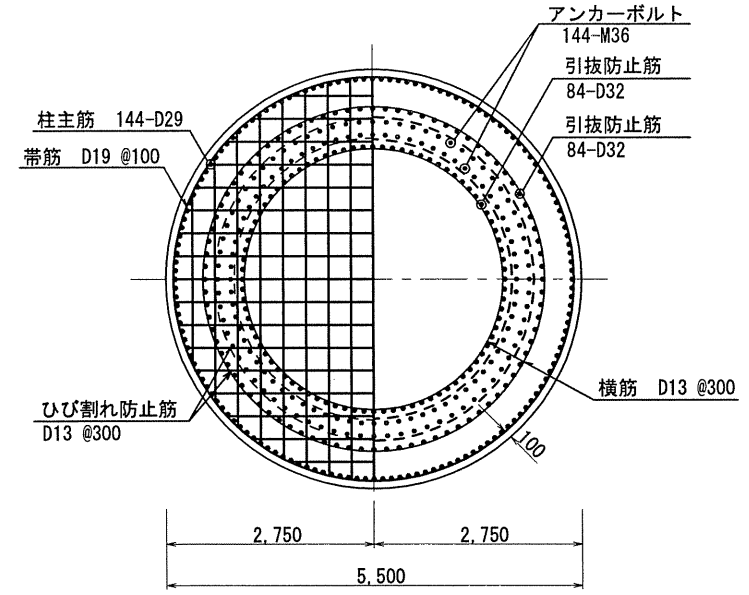
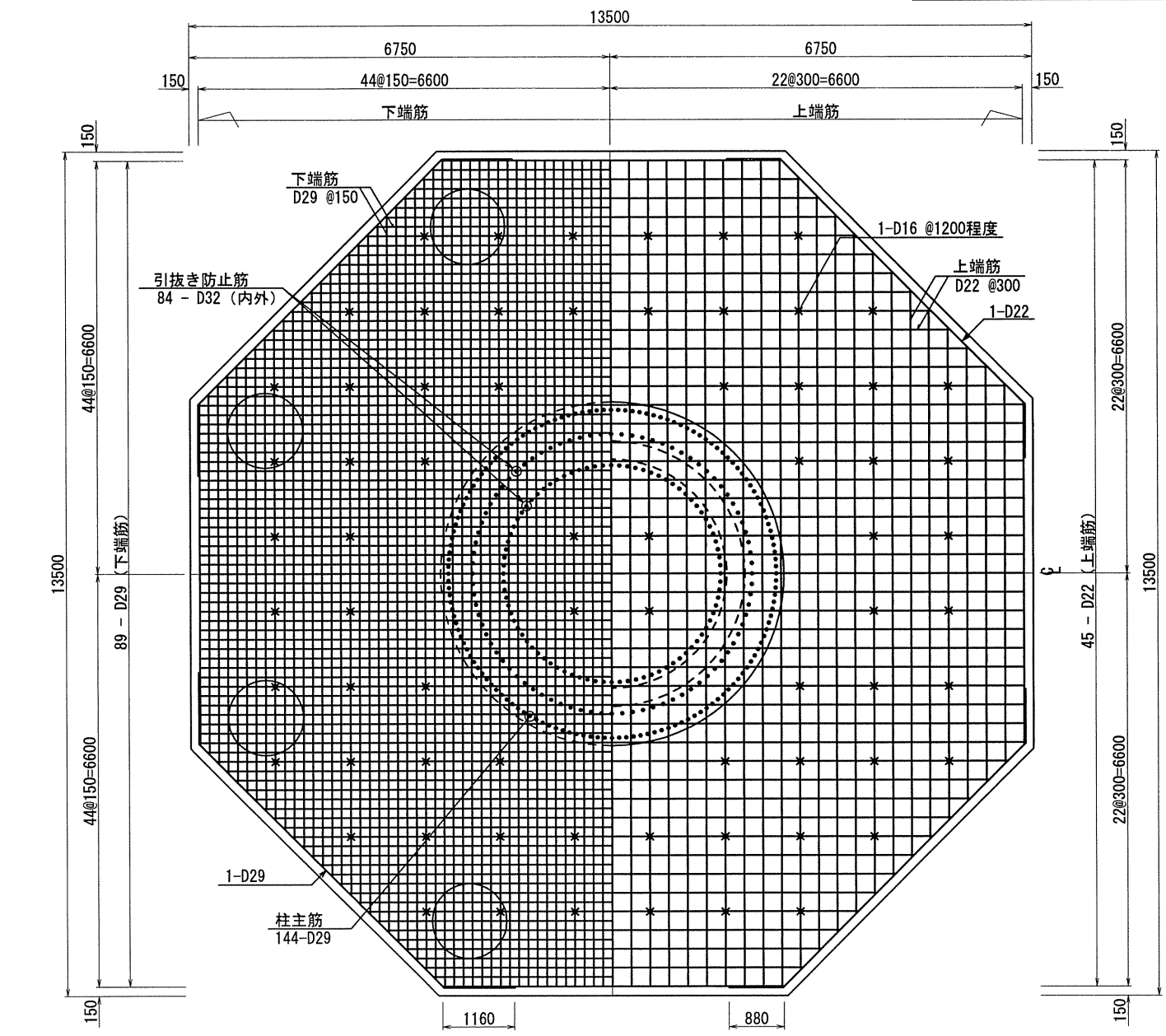
- 共通事項
 1. 鉄筋 D16 (SD295A) D19~D32 (SD345)
 SD295A, SD345共に規格品

事業名	鳥取放牧場 風力発電所建設事業		
工事名	発電所建設工事		
図名	風力発電設備基礎工配筋図 (2号機)		
位置	鳥取市越路外		
縮尺	1:50	単位	mm
図号	2-08 全 葉中の内		
平成 年度施行 鳥取県企業局			

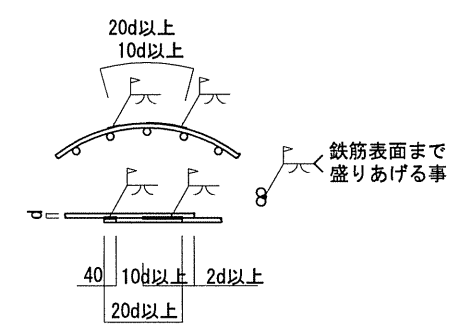
平面図 S=1:50

風力発電設備基礎工配筋図 (3号機)

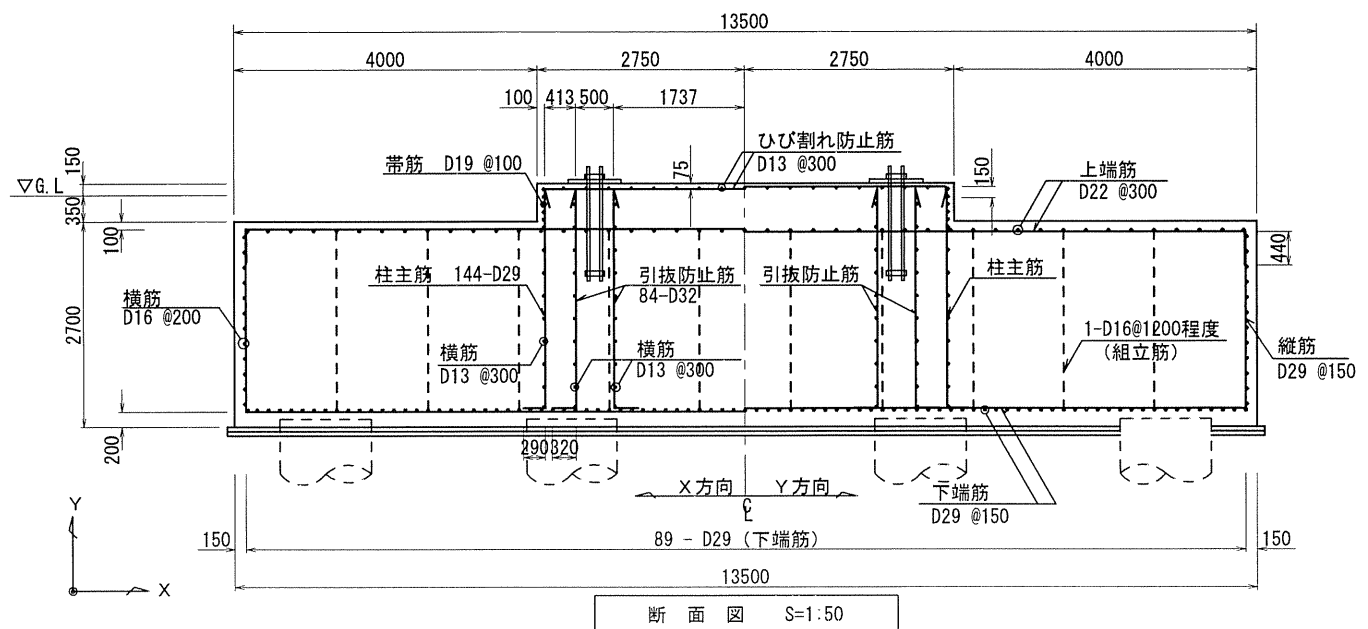
S=1:50



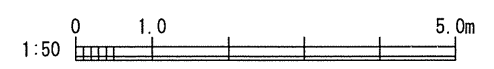
架台部平面配筋詳細図 S=1:50



帯筋継手詳細図



断面図 S=1:50



共通事項
 1. 鉄筋 D16(SD295A) D19~D32(SD345)
 SD295A, SD345共に規格品

事業名	鳥取放牧場 風力発電所建設事業		
工事名	発電所建設工事		
図名	風力発電設備基礎工配筋図 (3号機)		
位置	鳥取市越路外		
縮尺	1:50	単位	mm
図号	2-09 全 葉中の内		
平成 年度施行 鳥取県企業局			