

事業名	鳥取放牧場 風力発電所建設事業		
工事名	発電所建設工事		
図名	位置図		
位置	鳥取市越路外		
縮尺	1:25,000	単位	m
図号	1-01 全 葉中の内		
平成 年度施行 鳥取県企業局			

S/S ↑

風力発電所平面図
S=1/500



風車旋回範囲
D=61.4m

風力発電機3号機
P=1,000kW FL=311.20m

風車旋回範囲
D=61.4m

風力発電機2号機
P=1,000kW FL=321.30m

風力発電機1号機
P=1000kW FL=332.00m

風車旋回範囲
D=61.4m

3号機フェンス
H=1.25×L=28m (擬木柵)

受変電設備

受変電設備フェンス・門扉
ステンレス製 H=1.8m×L=52.6m・N=1基

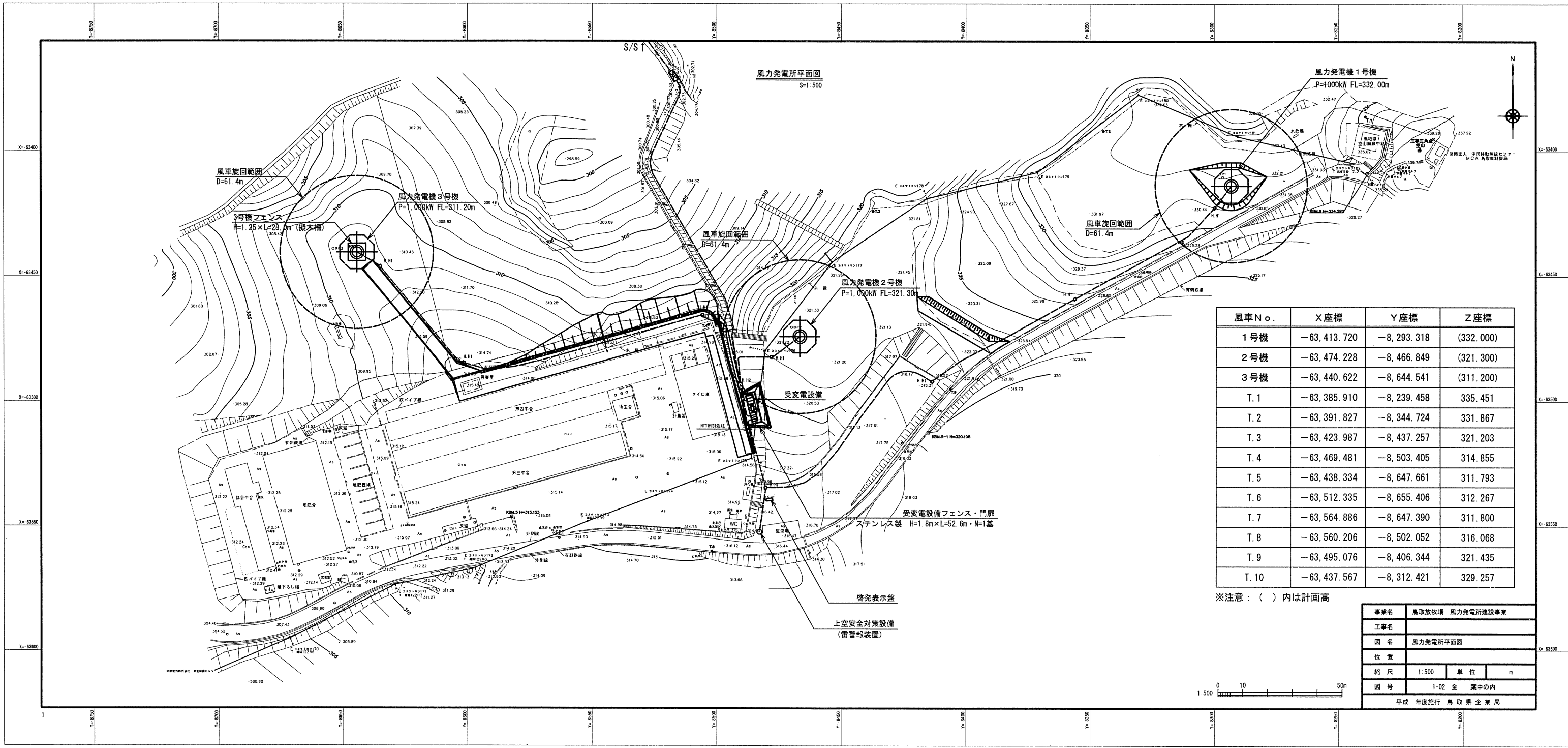
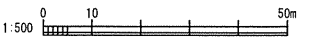
啓発表示盤

上空安全対策設備
(雷警報装置)

風車No.	X座標	Y座標	Z座標
1号機	-63,413.720	-8,293.318	(332.000)
2号機	-63,474.228	-8,466.849	(321.300)
3号機	-63,440.622	-8,644.541	(311.200)
T.1	-63,385.910	-8,239.458	335.451
T.2	-63,391.827	-8,344.724	331.867
T.3	-63,423.987	-8,437.257	321.203
T.4	-63,469.481	-8,503.405	314.855
T.5	-63,438.334	-8,647.661	311.793
T.6	-63,512.335	-8,655.406	312.267
T.7	-63,564.886	-8,647.390	311.800
T.8	-63,560.206	-8,502.052	316.068
T.9	-63,495.076	-8,406.344	321.435
T.10	-63,437.567	-8,312.421	329.257

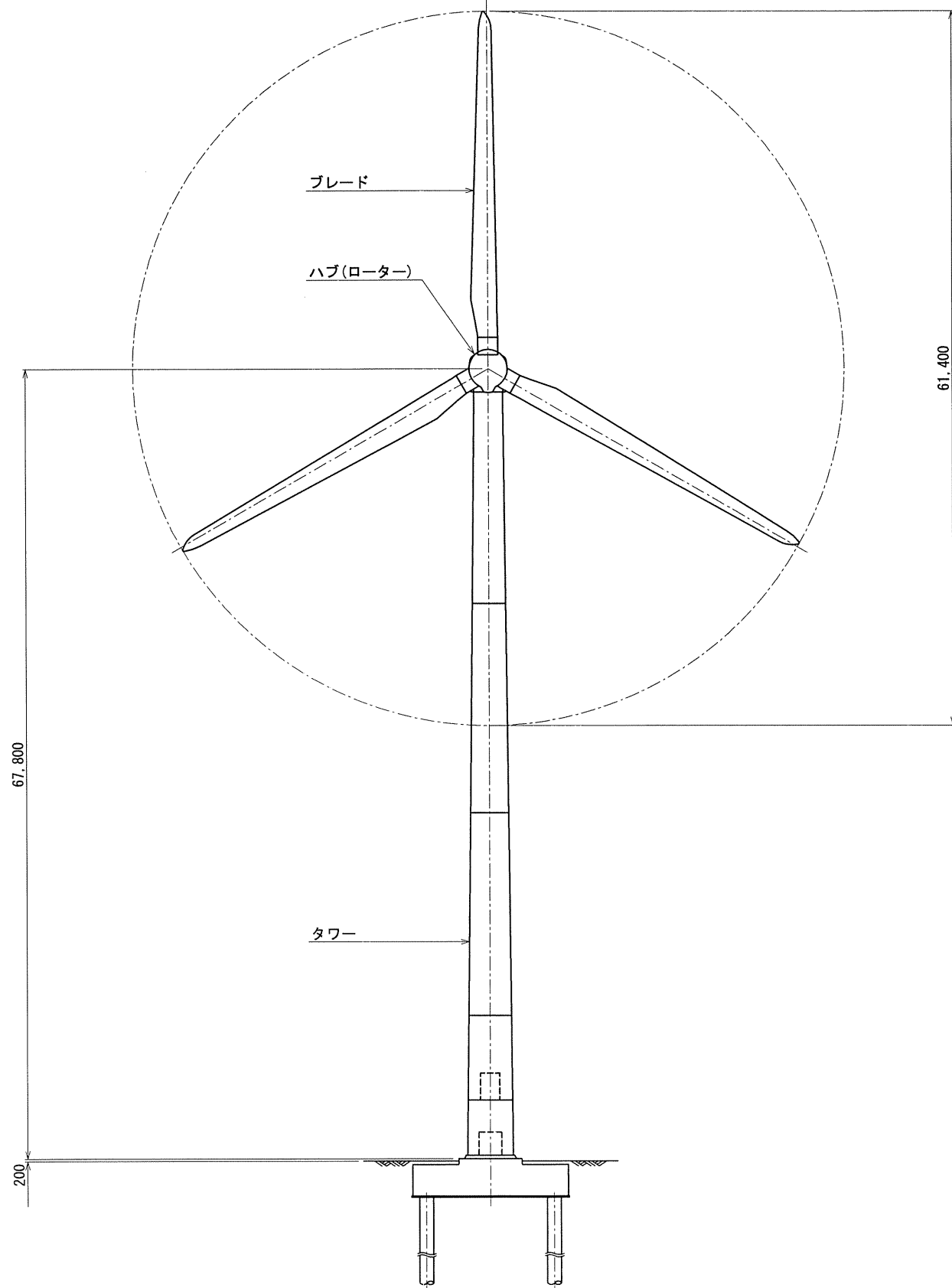
※注意：()内は計画高

事業名	鳥取放牧場 風力発電所建設事業		
工事名			
図名	風力発電所平面図		
位置			
縮尺	1:500	単位	m
図号	1-02 全 業中の内		
平成 年度施行 鳥取県企業局			

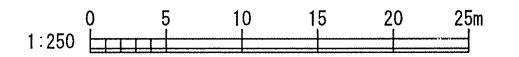
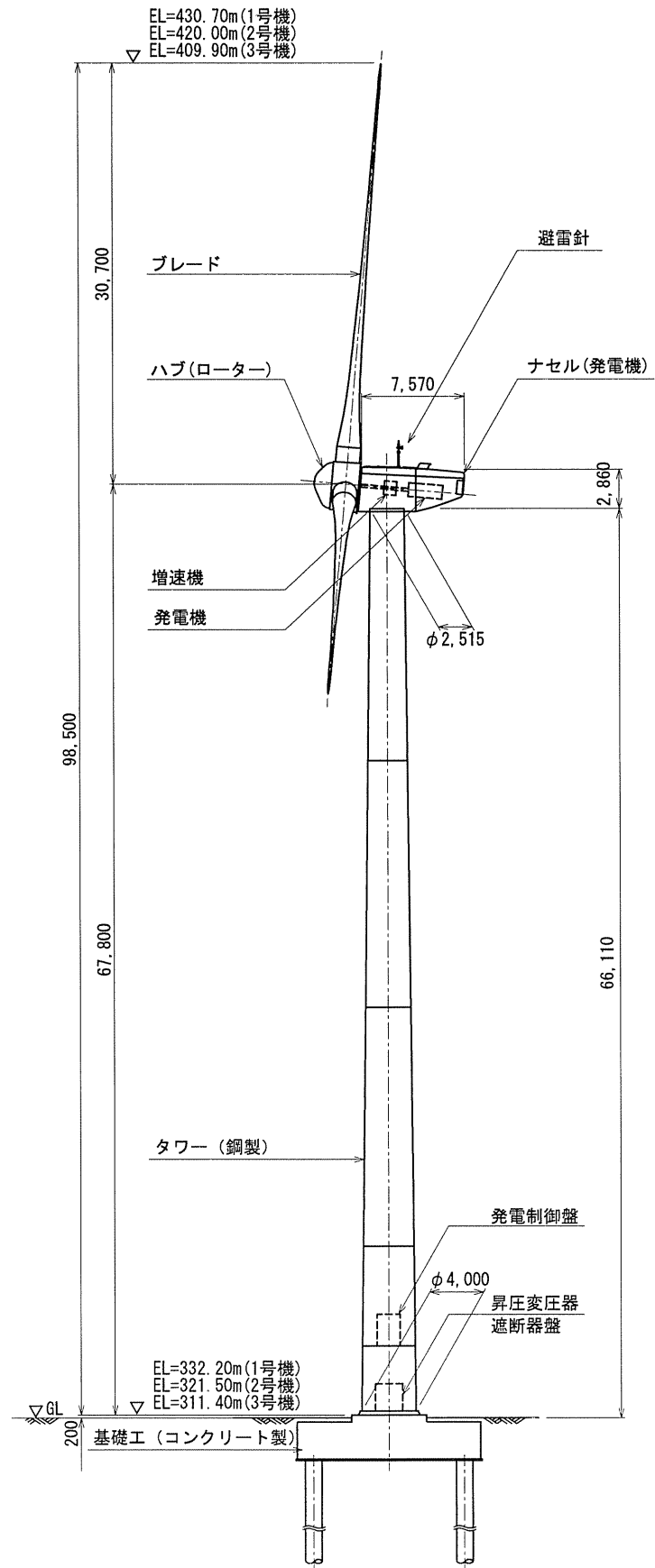


風力発電設備主要断面図
S=1:250

正面図



側面図



事業名	鳥取放牧場 風力発電所建設事業		
工事名	発電所建設工事		
図名	風力発電設備主要断面図		
位置	鳥取市越路外		
縮尺	1:250	単位	mm
図号	2-01 全 葉中の内		
平成 年度施行 鳥取県 企業局			