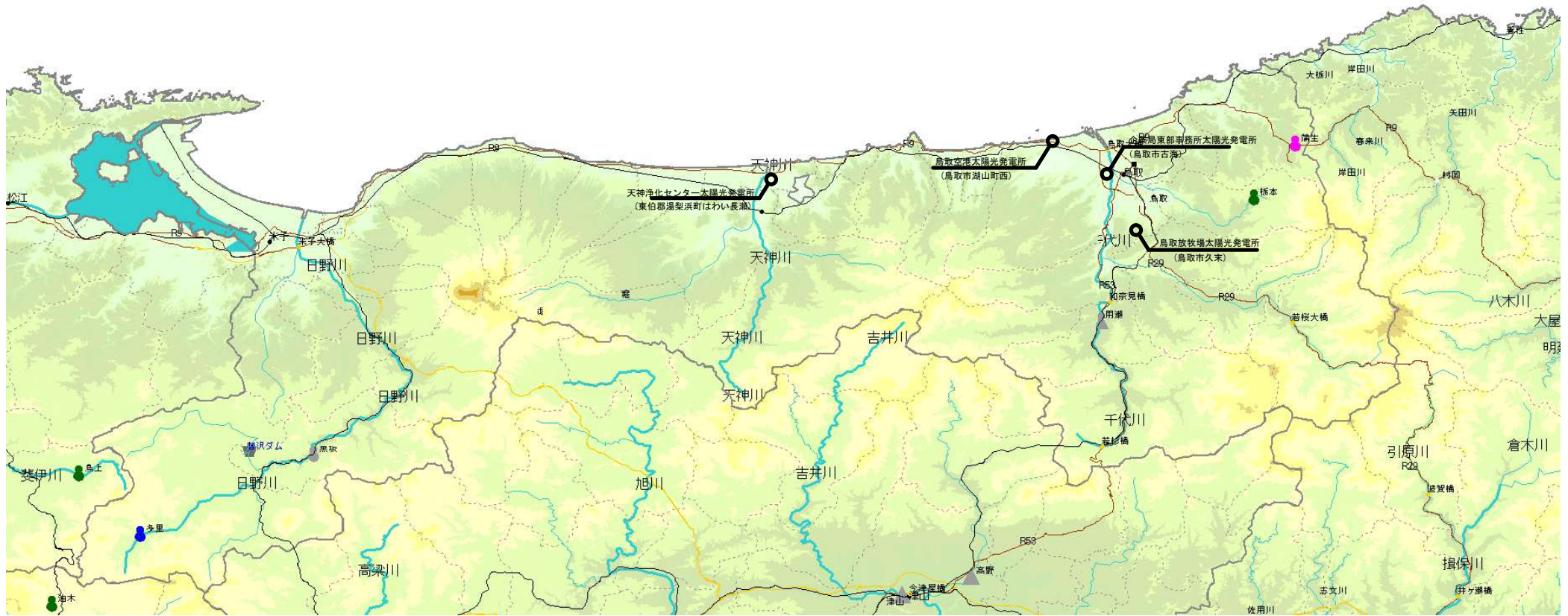
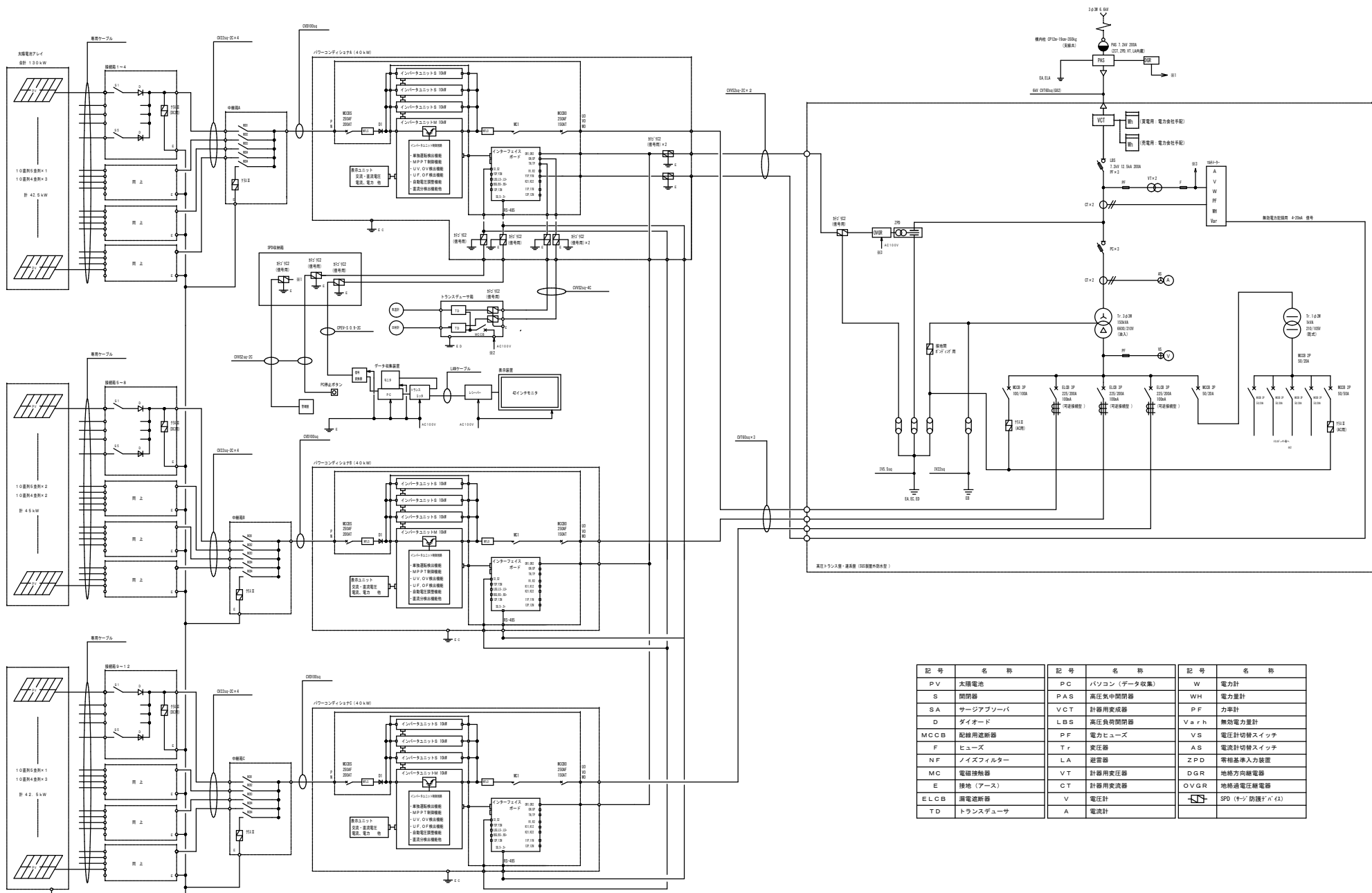


位置図



業務名称	企業局東部事務所太陽光発電所ほか 自家用電気工作物保安全管理業務委託	鳥取県企業局東部事務所						縮尺 年度 図面番号 — R7-9 1/7
図面名	概略位置図							



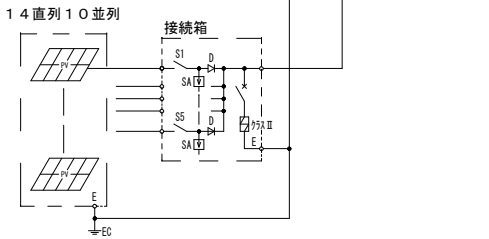
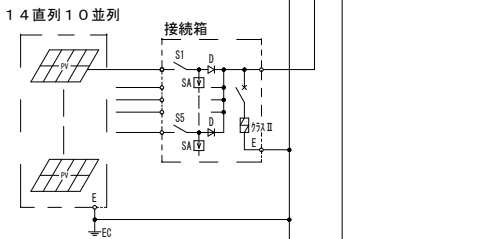
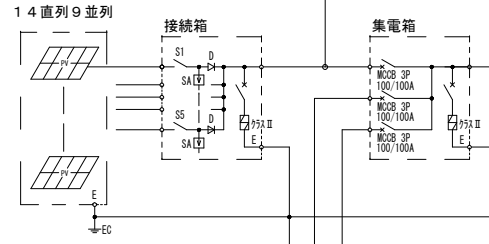
記号	名称	記号	名称	記号	名称
PV	太陽電池	PC	パソコン(データ収集)	W	電力計
S	開閉器	PAS	高圧気中開閉器	WH	電力計
SA	サージアブソーバ	VCT	計器用変成器	PF	力率計
D	ダイオード	LBS	高圧負荷開閉器	Varh	無効電力計
MCCB	配線用遮断器	PF	電力ヒューズ	VS	電圧計切替スイッチ
F	ヒューズ	Tr	変圧器	AS	電流計切替スイッチ
NF	ノイズフィルター	LA	避雷器	ZPD	零相基準入力装置
MC	電磁接触器	VT	計器用変圧器	DGR	地絡方向継電器
E	接地(アース)	CT	計器用変流器	OVGR	地絡過電圧継電器
ELCB	漏電遮断器	V	電圧計	SPD	(サージ)防護F/A(2)
TD	トランスデューサ	A	電流計		

業務名称 企業局東部事務所太陽光発電所ほか
 自家用電気工作物保安管理業務委託
 図面名 企業局東部事務所太陽光発電所 単線結線図

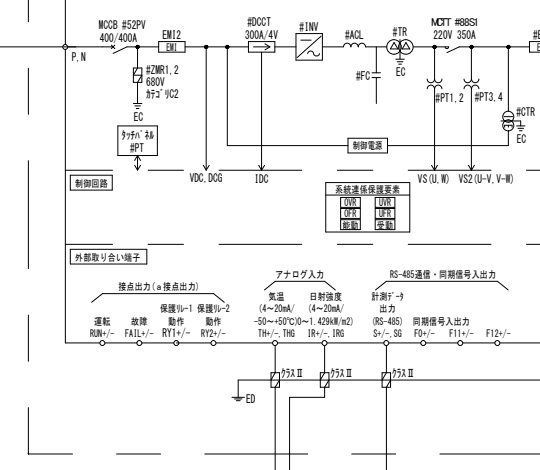
鳥取県企業局東部事務所

記号	名称	記号	名称	記号	名称
PV	太陽電池	PC	パソコン(データ収集)	W	電力計
S	開閉器	PAS	高圧気中開閉器	WH	電力量計
SA	サージアブソーバ	VCT	計器用変成器	PF	力率計
D	ダイオード	LBS	高圧負荷開閉器	Varh	無効電力量計
MCCB	配線用遮断器	PF	電力ヒューズ	VS	電圧計切替スイッチ
F	ヒューズ	Tr	変圧器	AS	電流計切替スイッチ
NF	ノイズフィルター	LA	避雷器	ZPD	零相基準入力装置
MC	電磁接触器	VT	計器用変圧器	DGR	地絡方向継電器
E	接地(アース)	CT	計器用変流器	OVGR	地絡過電圧継電器
ELCB	漏電遮断器	V	電圧計	SPD	(サージ)防護デバイス
TD	トランスデューサ	A	電流計		

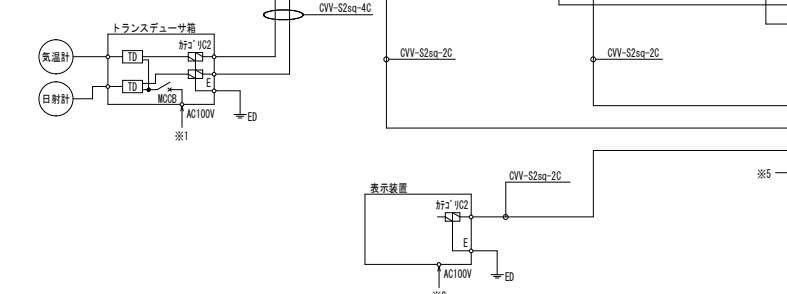
太陽電池アレイ
合計101.95kW



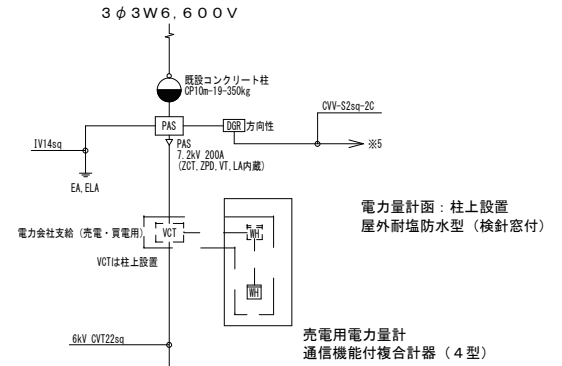
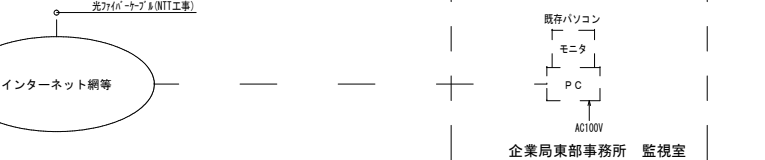
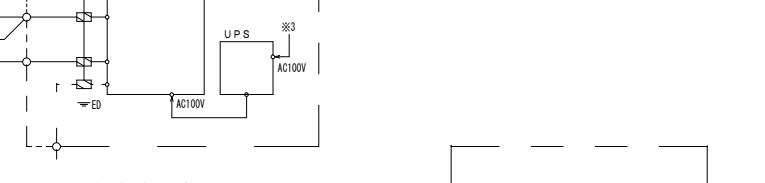
パワーコンディショナ(100kW)



PCS盤
(屋外耐塩防水型)



高圧連系盤(屋外耐塩防水型)



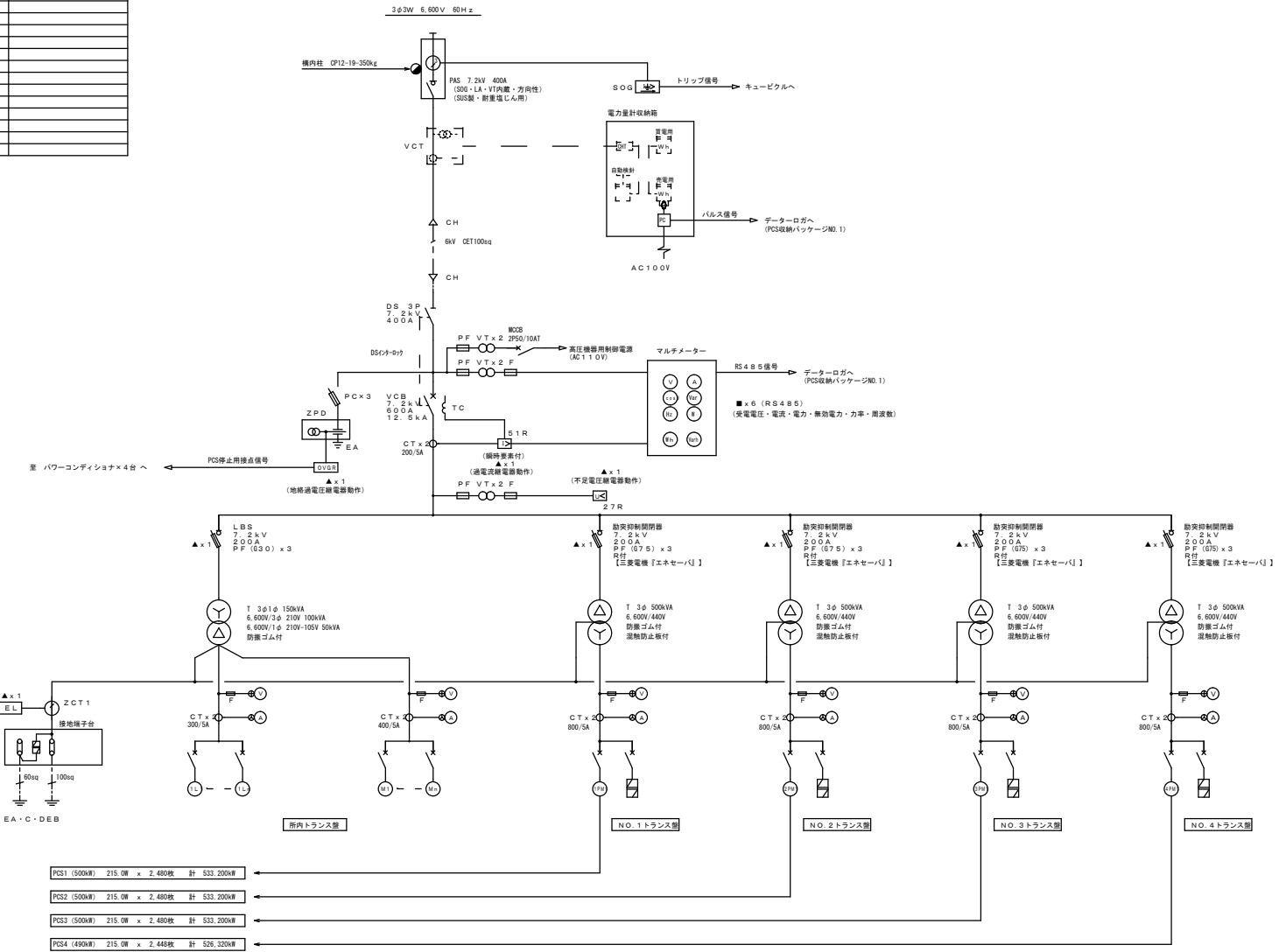
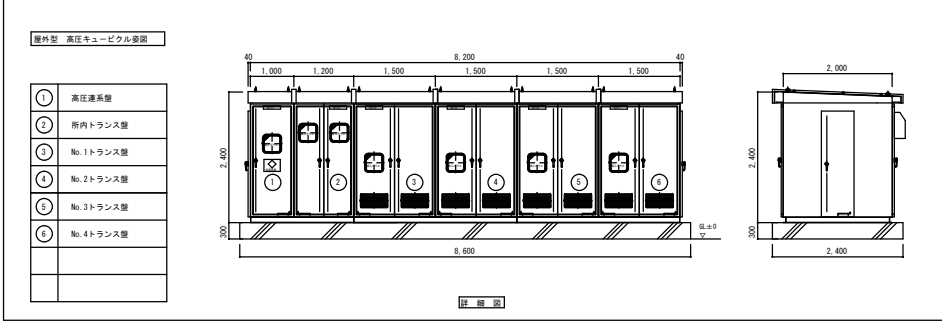
業務名称	企業局東部事務所太陽光発電所ほか 自家用電気工作物保安管理業務委託
図面名	鳥取放牧場太陽光発電所 単線結線図

鳥取県企業局東部事務所

縮尺	年度	図面番号
—	F7-9	3/7

受変電系統図

記号	名称	備考
VCB	真空シヤ断器 (電動パネ操作式)	コンデンサトリップ
DS	断器	
LBS	高圧負荷開閉器 (PF付)	
PF	電力ヒューズ	
CH	高圧カットアウト	
CH	ケーブルヘッド	
MCCB	配線用シヤ断器	
VT	計器用変圧器	モールド型
CT	計器用変流器	モールド型
ZDR	電圧電圧検出器	
ZDI	電圧変動器	
VCI	電力計計器用変流器	モールド型 (売電用: 検定付)
OH	チェックターミナル	
T	変圧器	潜込自冷式・防塵ゴム付
⓪	電圧計切換えスイッチ	
Ⓛ	電流計切換えスイッチ	
I>	過電流継電器	
Ⓜ	地線方向継電器	
dvr	地線過電圧継電器	
EL	漏電継電器	
SPD	SPD (サージ防護デバイス)	
Ⓜ	パルス検出器	
Ⓜ	電力計用検出器	
Ⓜ	電流計	
Ⓜ	電圧計	
Ⓜ	電力計	
Ⓜ	無効電力計	
Ⓜ	電力量計	
Ⓜ	潮流計	
Ⓜ	力率計	



配電盤名称	幹線名称	容量 (kVA)	MCCB			配線サイズ	負荷名称	備考
			P	AF	AT			
所内トランス盤 (1)	L1	2	50	20		CE 5.5sq - 2C	パルス検出器電源	(電力量計収納)
	L2	2	50	20			キュービクル内電源	
	L3	3	60	60		CE114sq	PCS収納ノックNO.1	(分電盤 801)
	L4	3	60	60		CE114sq	PCS収納ノックNO.2	(分電盤 802)
	L5	2	50	20		CE 3.5sq - 3C	気象信号受信電源	
	L6	2	50	20		CE 3.5sq - 2C	監視灯 (太陽光発電用)	
	L7	2	50	20		CE 2sq - 2C	ストリング監視電源	(接続盤P101→P110)
	L8	2	50	20		CE 2sq - 2C	ストリング監視電源	(接続盤P201→P210)
	L9	2	50	20		CE 2sq - 2C	ストリング監視電源	(接続盤P301→P310)
	L10	2	50	20		CE 2sq - 2C	ストリング監視電源	(接続盤P401→P410)
	L11	2	50	40			予備	
	L12	2	50	20		CE 3.5sq - 2C	事務所 監視灯・航空障害灯	
	L13	2	50	20		CE 3.5sq - 2C	事務所 監視灯・航空障害灯	
	L14	2	50	20			予備	
	L15	2	50	20			AVR・LDR電源	
L16	3	50	50			SPD		

配電盤名称	幹線名称	容量 (kVA)	MCCB			配線サイズ	負荷名称	備考
			P	AF	AT			
所内トランス盤 (2)	M1	33.0	3	225	150	CE1 38sq	PCS収納ノックNO.1	(分電盤 801)
	M2	33.0	3	225	150	CE1 38sq	PCS収納ノックNO.2	(分電盤 802)
	M3	3	50	50			SPD	

配電盤名称	幹線名称	容量 (kVA)	MCCB			配線サイズ	負荷名称	備考
			P	AF	AT			
NO.1トランス盤	1P#1	500	3	800	800	LWFC(250sq x3)x2	パワーコンディショナ1	接続可能型
				3	50	50		SPD-2

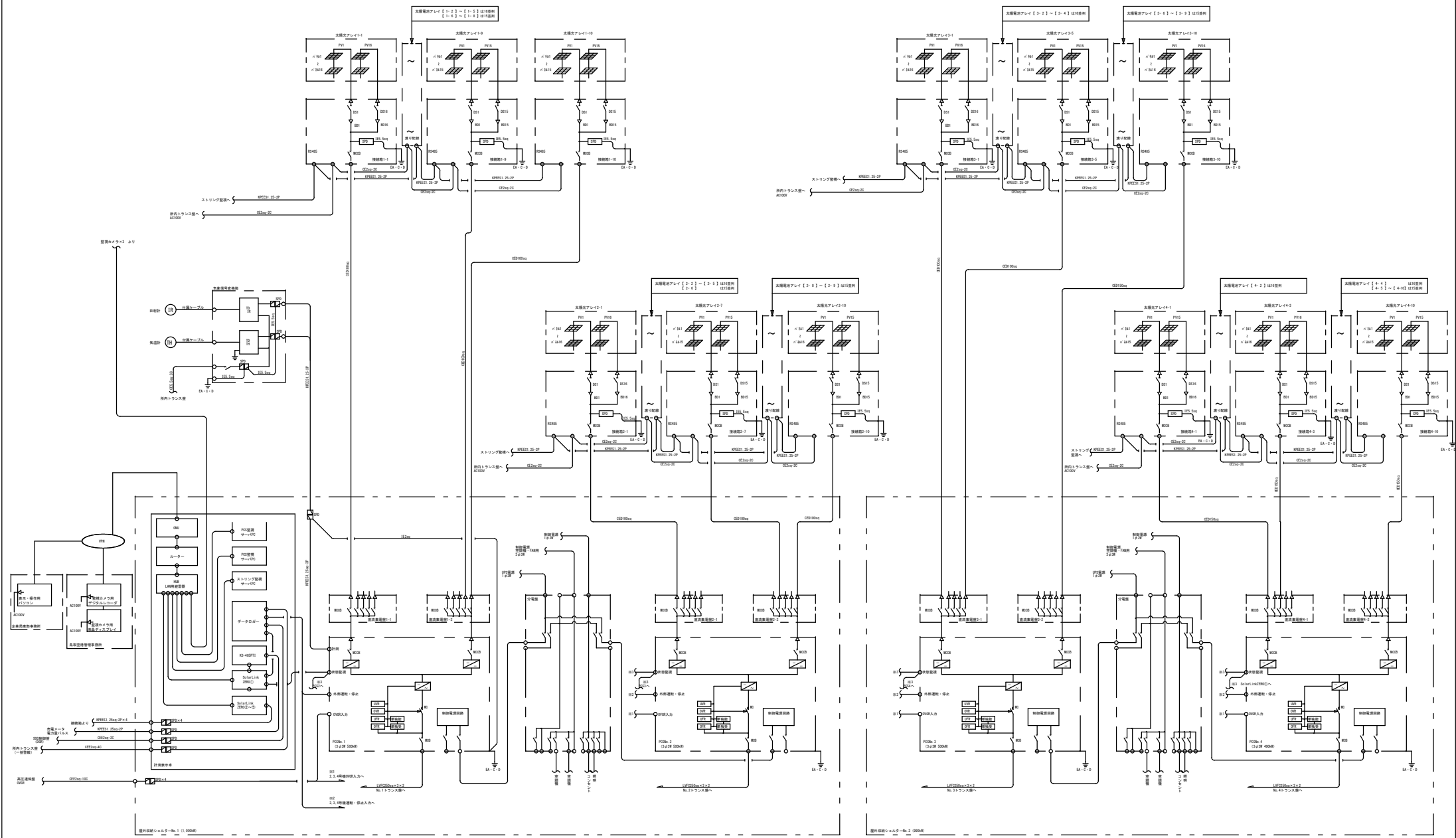
配電盤名称	幹線名称	容量 (kVA)	MCCB			配線サイズ	負荷名称	備考
			P	AF	AT			
NO.2トランス盤	2P#1	500	3	800	800	LWFC(250sq x3)x2	パワーコンディショナ2	接続可能型
				3	50	50		SPD

配電盤名称	幹線名称	容量 (kVA)	MCCB			配線サイズ	負荷名称	備考
			P	AF	AT			
NO.3トランス盤	3P#1	500	3	800	800	LWFC(250sq x3)x2	パワーコンディショナ3	接続可能型
				3	50	50		SPD

配電盤名称	幹線名称	容量 (kVA)	MCCB			配線サイズ	負荷名称	備考
			P	AF	AT			
NO.4トランス盤	4P#1	490	3	800	800	LWFC(250sq x3)x2	パワーコンディショナ4	接続可能型
				3	50	50		SPD

- 【注】
- キュービクル各警報信号出力は高圧電源停止にて約20分警報電源確保。警報信号出力はPCS収納ノックNO.1 (計測監視機) へ一移移。
 - キュービクル前扉及び扉内各FL101灯 x 6 (1ヶ所) 付。取付。
 - 換気量 (1.980m³/h、電動) x 1ヶ所。ThにてON, OFF x 5ヶ所取付。
 - コンクリート基礎は本工事。
 - 予備品は下記の数量を納入。
テストプラグ (V1, G1) 1組
電力・電流ヒューズ 実数の100%
変圧器は全て防塵ゴム付。
 - ▲ 警報表示、■ 計測ポイント
 - VCB動作条件: 過電流 (5:1) 動作
 - 過電流検出動作条件: 不足電圧 (2:7)、過電流 (5:1) 動作
 - キュービクル構造仕様 - 屋内防水型SUS、耐塩害
 - 換気ガソリに防塵フィルター取付。

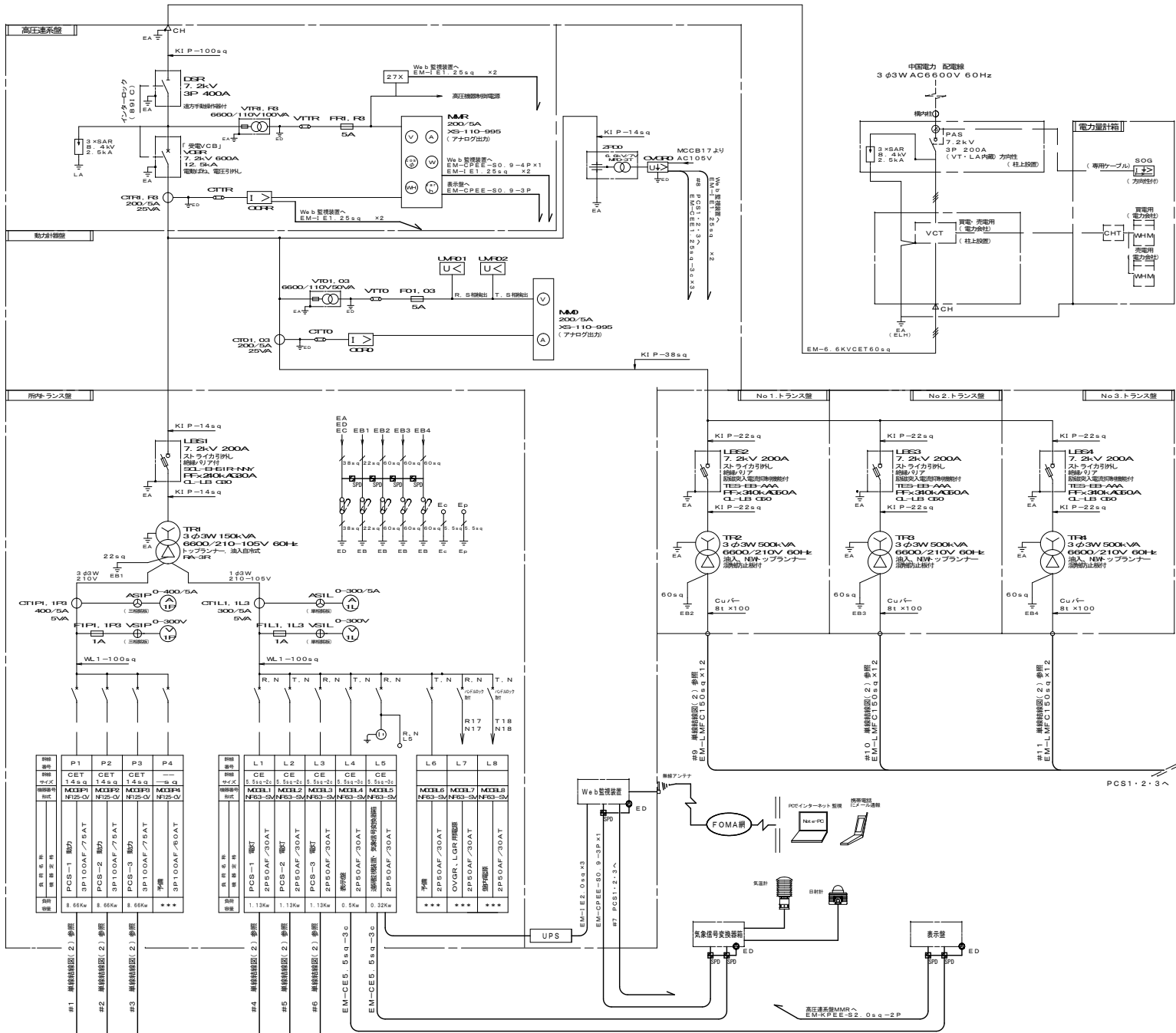
PCS: 日立
500kVA x 3台
490kVA x 1台



業務名称	企業局東部事務所太陽光発電所ほか 自家用電気工作物保安管理業務委託
図面名	鳥取空港太陽光発電所 単線結線図(2)

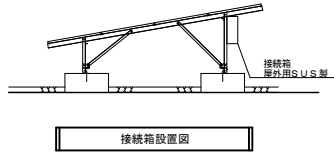
鳥取県企業局東部事務所

縮尺	年度	図面番号
—	R7-9	5/7

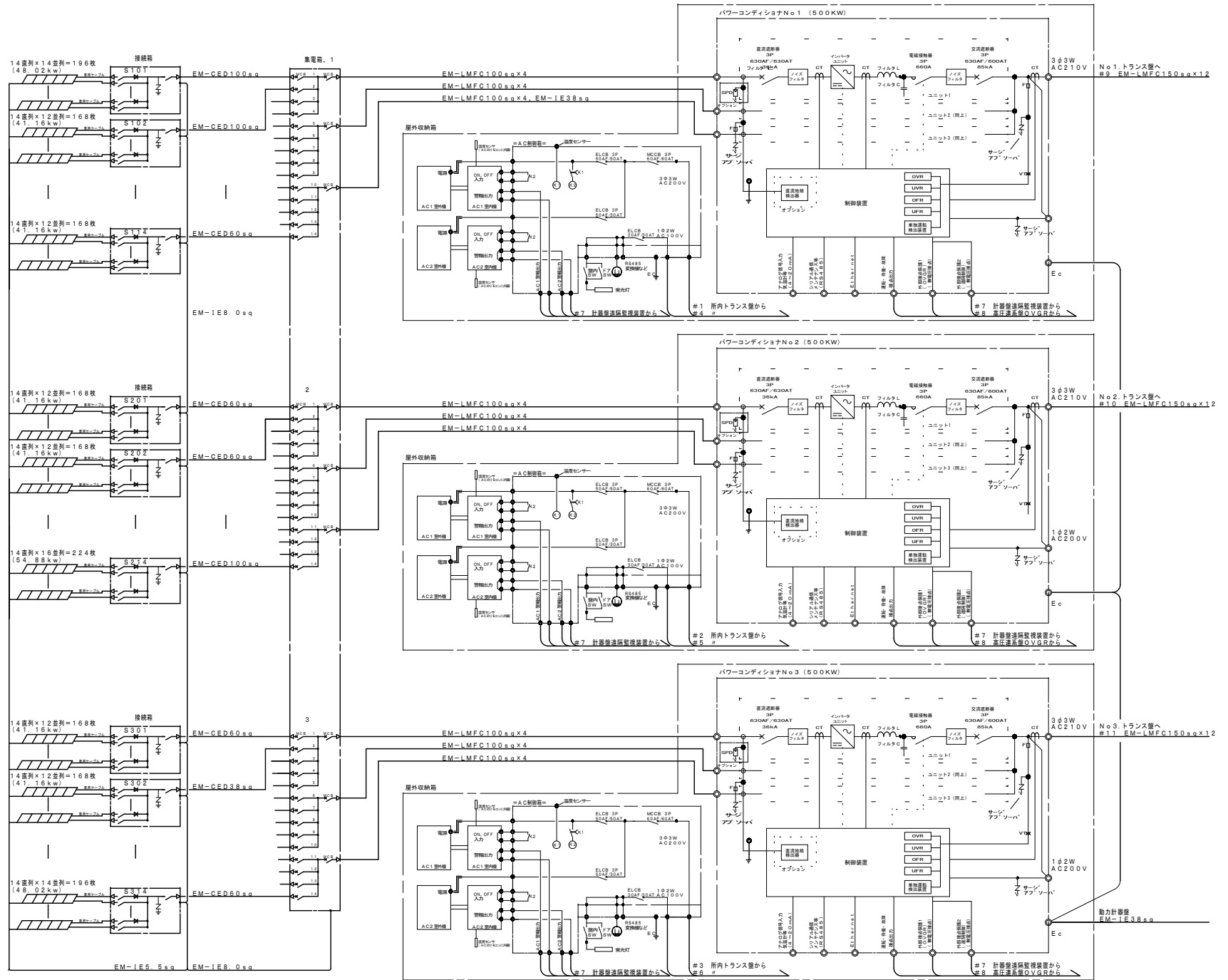


ケーブル一覧表	起点	着点	線種	備考
#1	所内トランス盤	PCS1	EM-CET14sq	AC3φ3Wエアコン電源
#2		PCS2	EM-CET14sq	AC3φ3Wエアコン電源
#3		PCS3	EM-CET14sq	AC3φ3Wエアコン電源
#4		PCS1	EM-CE5.5sq-2c	1φ2W電源
#5		PCS2	EM-CE5.5sq-2c	1φ2W電源
#6		PCS3	EM-CE5.5sq-2c	1φ2W電源
#7	動力計器盤	PCS1	EM-CET1.25sq-5c	遠隔監視 (エアコン放熱)
			EM-CEE1.25sq-5c	遠隔監視 (エアコン放熱)
			EM-CEE1.25sq-3c	外部接点保護2 (遠隔制御)
		PCS2	EM-CET1.25sq-5c	遠隔監視 (エアコン放熱)
			EM-CEE1.25sq-5c	遠隔監視 (エアコン放熱)
			EM-CEE1.25sq-3c	外部接点保護2 (遠隔制御)
		PCS3	EM-CET1.25sq-5c	遠隔監視 (エアコン放熱)
			EM-CEE1.25sq-5c	遠隔監視 (エアコン放熱)
			EM-CEE1.25sq-3c	外部接点保護2 (遠隔制御)
#8	高圧連系盤	PCS1	EM-CEE1.25sq-3c	外部接点保護1 (OVGR)
		PCS2	EM-CEE1.25sq-3c	外部接点保護1 (OVGR)
		PCS3	EM-CEE1.25sq-3c	外部接点保護1 (OVGR)
#9	No.1トランス盤	PCS1	EM-LMFC150sqx12	AC3φ3W
#10	No.2トランス盤	PCS2	EM-LMFC150sqx12	AC3φ3W
#11	No.3トランス盤	PCS3	EM-LMFC150sqx12	AC3φ3W

【注 記】
 1. 先電用WHMは誘導型精密級とす。
 2. 高圧連系盤から表示盤への線路は途中保号交換機を取り付けること。



接続箱名称	パネル容量 (W)	直列数	並列回路数	全パネル容量 (kW)	線種
S101	245	14	12	48.02	EM-CED100sq
S102	245	14	12	41.16	EM-CED100sq
S103	245	14	12	41.16	EM-CED100sq
S104	245	14	12	44.89	EM-CED38sq
S105	245	14	12	44.89	EM-CED38sq
S106	245	14	12	41.16	EM-CED38sq
S107	245	14	12	41.16	EM-CED38sq
S108	245	14	12	41.16	EM-CED38sq
S109	245	14	12	41.16	EM-CED60sq
S110	245	14	12	41.16	EM-CED38sq
S111	245	14	12	41.16	EM-CED60sq
S112	245	14	12	41.16	EM-CED60sq
S113	245	14	12	41.16	EM-CED60sq
S114	245	14	12	41.16	EM-CED60sq
合計			172	589.94	
S201	245	14	12	41.16	EM-CED60sq
S202	245	14	12	41.16	EM-CED60sq
S203	245	14	12	41.16	EM-CED60sq
S204	245	14	12	41.16	EM-CED60sq
S205	245	14	12	41.16	EM-CED60sq
S206	245	14	12	41.16	EM-CED38sq
S207	245	14	12	41.16	EM-CED38sq
S208	245	14	12	41.16	EM-CED38sq
S209	245	14	12	41.16	EM-CED38sq
S210	245	14	12	41.16	EM-CED38sq
S211	245	14	12	41.16	EM-CED60sq
S212	245	14	12	41.16	EM-CED60sq
S213	245	14	12	41.16	EM-CED60sq
S214	245	14	12	54.88	EM-CED100sq
合計			172	589.94	
S301	245	14	12	41.16	EM-CED60sq
S302	245	14	12	41.16	EM-CED38sq
S303	245	14	12	41.16	EM-CED38sq
S304	245	14	12	41.16	EM-CED38sq
S305	245	14	12	48.02	EM-CED38sq
S306	245	14	12	41.16	EM-CED38sq
S307	245	14	12	41.16	EM-CED38sq
S308	245	14	12	41.16	EM-CED60sq
S309	245	14	12	41.16	EM-CED60sq
S310	245	14	12	41.16	EM-CED38sq
S311	245	14	12	41.16	EM-CED38sq
S312	245	14	12	41.16	EM-CED38sq
S313	245	14	12	41.16	EM-CED60sq
S314	245	14	12	48.02	EM-CED60sq
合計			172	589.94	
PCS 1	245	14	172	589.94	
PCS 2	245	14	172	589.94	
PCS 3	245	14	172	589.94	
都合計				516	1,769.82



業務名称 企業局東部事務所太陽光発電所ほか
 自家用電気工作物保安管理業務委託
 図面名 天神浄化センター太陽光発電所 単線結線図(2)

鳥取県企業局東部事務所

縮尺 年度 図面番号
 — R7-9 7/7