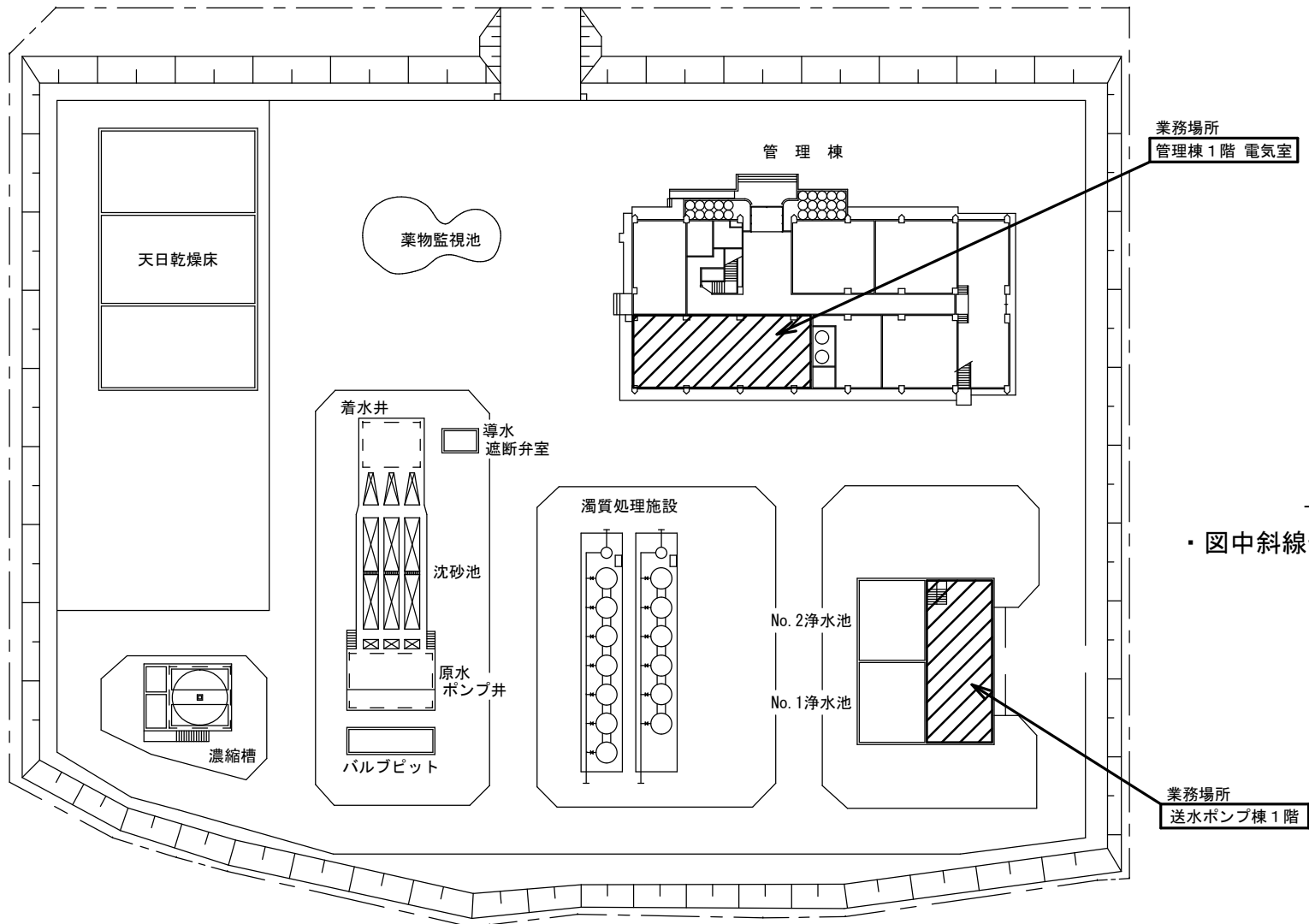


業務名	企業局東部事務所浄水場受変電設備自家用電気工作物保安管理業務委託	スケール[A3]	年度	鳥取県企業局	図面No.
図面名	位置図	No Scale	R7-9	東部事務所	1 / 6



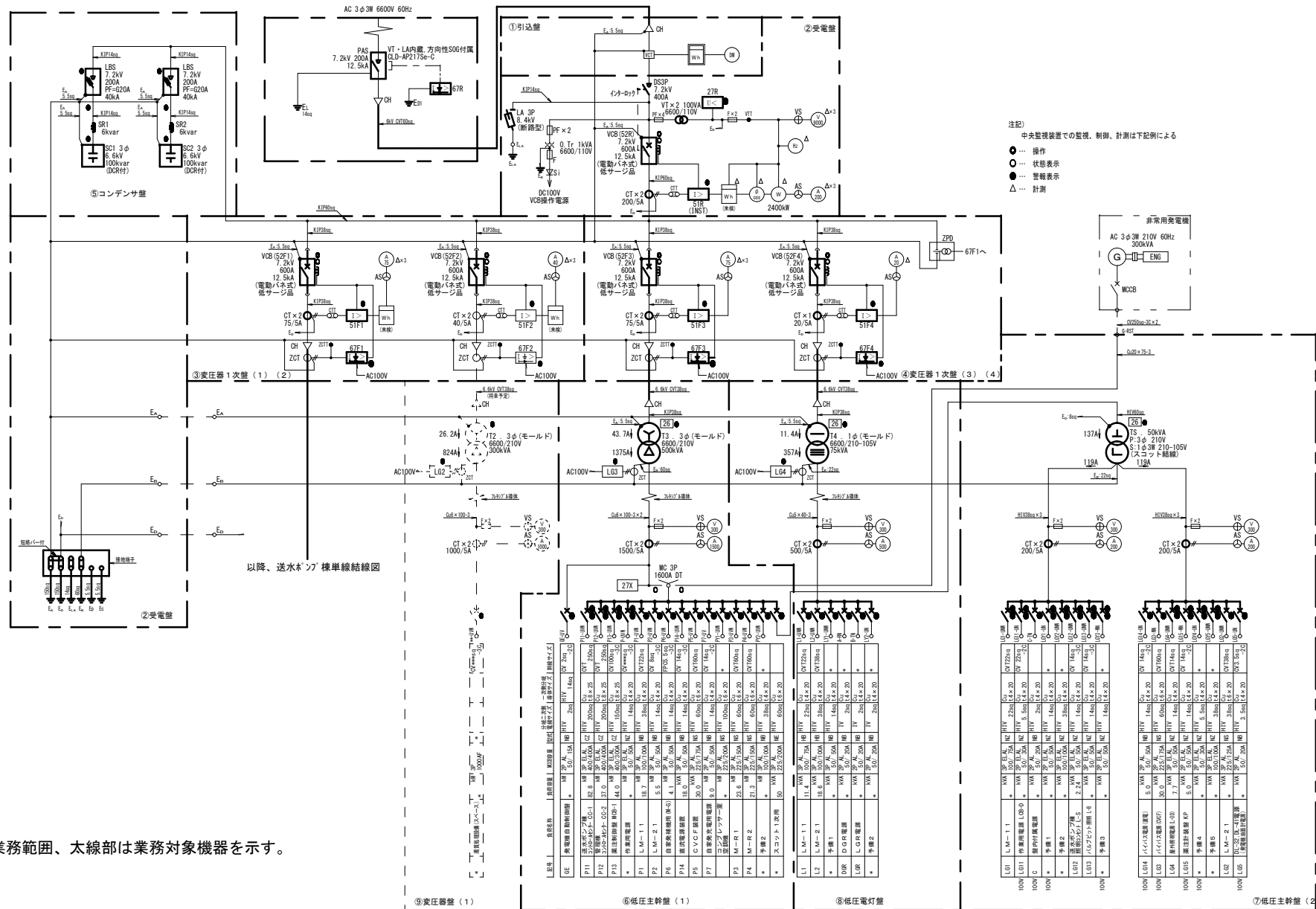
業務場所
管理棟 1階 電気室

-特記事項-
・ 図中斜線部が業務場所を示す。

業務場所
送水ポンプ棟 1階

東部事務所(浄水場)平面図

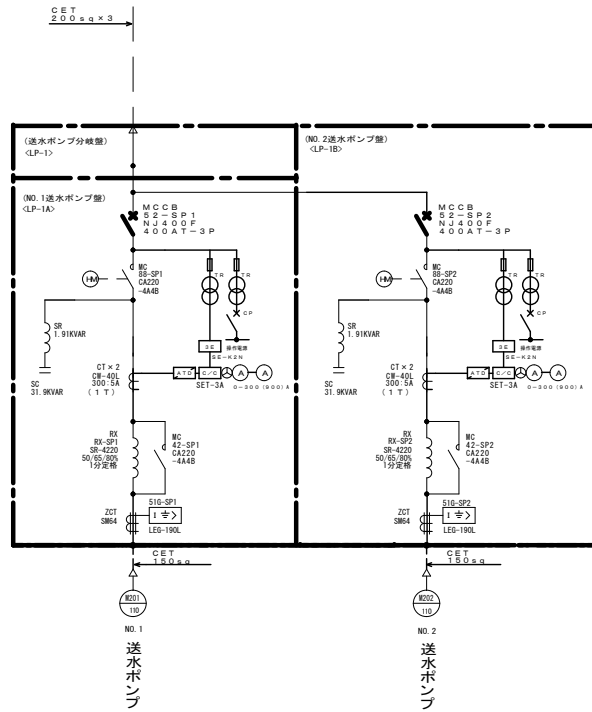
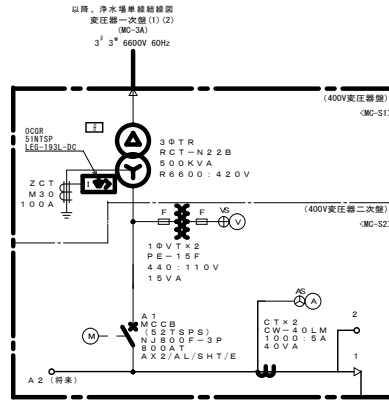
業務名	企業局東部事務所浄水場受変電設備自家用電気工作物保安管理業務委託	スケール[A3]	年度	鳥取県企業局	図面No.
図面名	東部事務所(浄水場)平面図	No Scale	R7-9	東部事務所	2 / 6



特記事項

・ 図中点線部は業務範囲、太線部は業務対象機器を示す。

業務名	企業局東部事務所浄水場受変電設備自家用電気工作物保安管理業務委託	スケール[A3]	年度	鳥取県企業局	図面No.
図面名	浄水場単線結線図	No Scale	R7-9	東部事務所	3 / 6

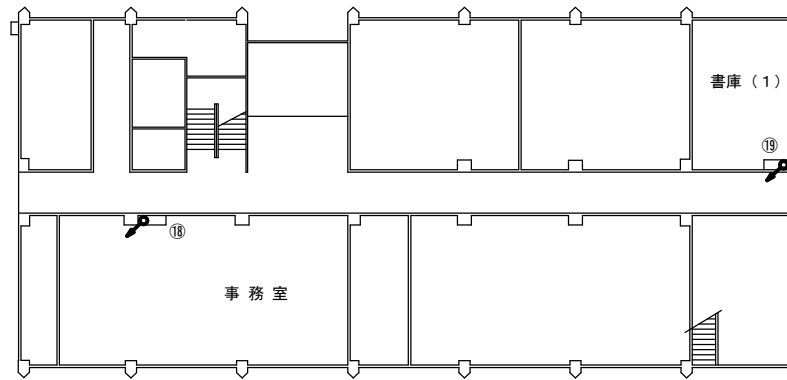


送水ポンプ棟単線結線図

記号	名称
TR	変圧器
F	ヒューズ
SR	直列リアクトル
MC	電磁接触器
MCCB	配線用遮断器
SC	進相用コンデンサ
ZCT	零相変流器
VT	計器用変圧器
CT	計器用変流器
A	交流電流計
AS	同上切換スイッチ
V	交流電圧計
VS	同上切換スイッチ
HM	運転時間計
AC	電流変換器
ST	地絡過電流継電器
SE	3要素継電器
?	温度継電器
M	電動操作器
RX	始動用リアクトル

-特記事項-
・ 図中点線部は業務範囲、太線部は業務対象機器を示す。

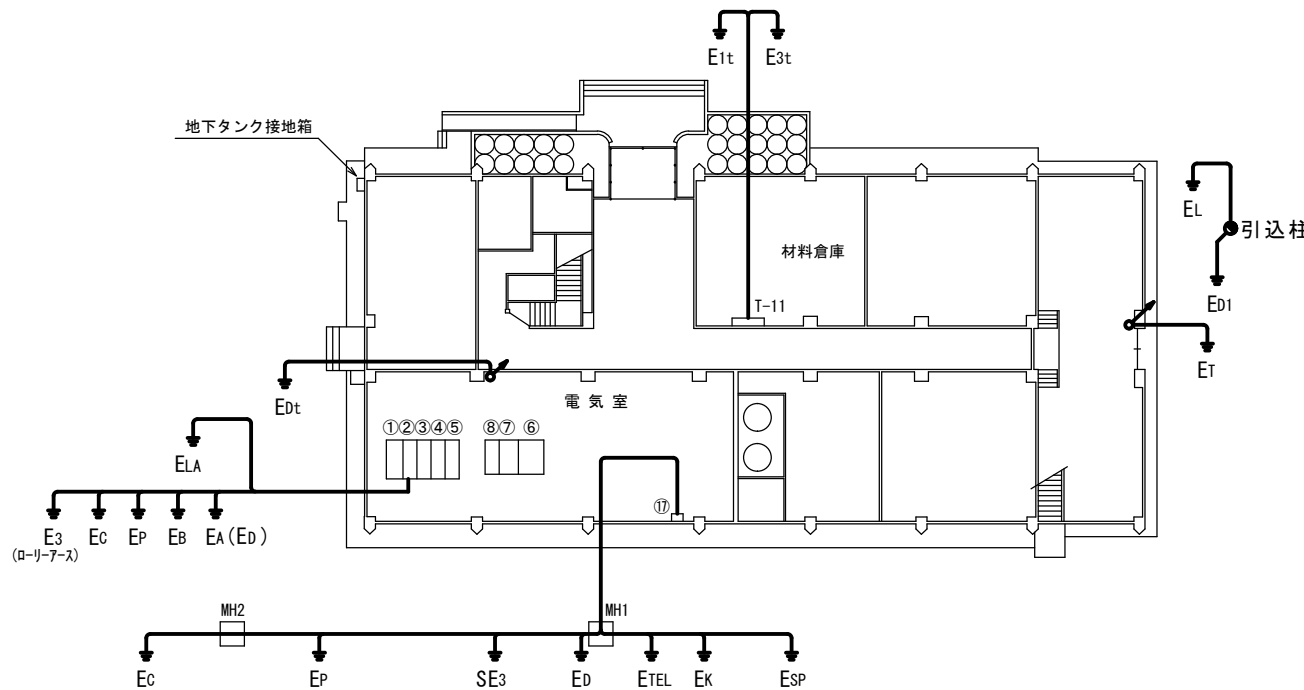
業務名	企業局東部事務所浄水場受変電設備自家用電気工作物保安管理業務委託	スケール[A3]	年度	鳥取県企業局	図面No.
図面名	送水ポンプ棟単線結線図	No Scale	R7-9	東部事務所	4/6



管理棟 2階平面図

浄水場接地一覧

記号	機器名・用途
EL	気中開閉器本体 (避雷器)
ED1	SOG制御装置外箱
ELA	受電盤避雷器
EA (Ed共用)	高压受電盤
EB	変圧器 (二次側中性線)
E3	ローリーアース
E1t	端子盤 T-11
E3t	〃
ET	T V機器収納盤
Edt	火報複合盤
ED	300V以下クラス電気機器
EK	電気計装機器
SE3	300V~600V電気機器
ESP	監視用機器
ETEL	テレメータ
Ep, Ec	測定用補助極



管理棟 1階平面図

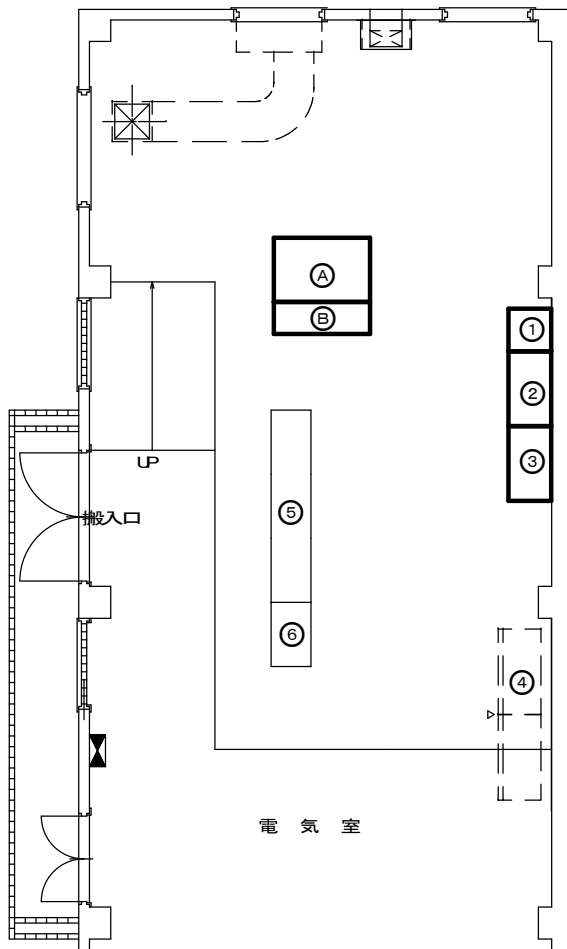
機器表

No.	ロケーション	盤名称
①	MC-1	引込盤
②	MC-2	受電盤
③	MC-3A	変圧器一次盤 (1)
	MC-3B	〃 (2)
④	MC-4A	変圧器一次盤 (3)
	MC-4B	〃 (4)
⑤	MC-5	コンデンサ盤
⑥	LC-1	低圧主幹盤 (1)
⑦	LC-2	低圧主幹盤 (2)
⑧		低圧電灯盤
⑪	ET	接地端子盤
⑫		火報複合盤
⑬	TV-T5	T V機器収納箱

特記事項

・ 図中太線部が、業務対象を示す。

業務名	企業局東部事務所浄水場受変電設備自家用電気工作物保安管理業務委託	スケール [A3]	年度	鳥取県企業局	図面 No.
図面名	浄水場管理棟 1階、2階平面図・接地線布設図	No Scale	R 7-9	東部事務所	5 / 6



送水ポンプ棟 1階 平面図

機器表

No.	ロケーション	盤名称	備考
①	LP-1	送水ポンプ分岐盤	
②	LP-1A	NO. 1送水ポンプ盤	
③	LP-1B	NO. 2送水ポンプ盤	
④	LP-1C・1D	NO. 3・NO. 4送水ポンプ盤	(将来)
⑤	CC-2	送水ポンプ棟 コントロールセンタ	
⑥	RY-2A RY-2B	送水ポンプ棟 補助継電器盤	
A	MC-S1	400V変圧器盤	
B	MC-S2	400V変圧器二次盤	

特記事項

・ 図中太線部は、業務対象を示す。