

佐治川ダム管理設備点検業務委託仕様書

- 1 業務名称 佐治川ダム管理設備点検業務委託（以下「本委託業務」という。）
- 2 業務場所 鳥取県鳥取市佐治町尾際外
- 3 業務期間 契約締結日から令和9年3月31日まで
- 4 提出図書
 - (1) 受注者は契約締結後7日以内に次の図書を発注者に提出するものとする。
 - ア 工程表
 - イ 現場代理人選任通知書
 - ウ 主任技術者選任通知書イ、ウは兼ねることが出来る。なお提出部数は2部とする。
 - (2) 受注者は点検が完了したときには次の成果品を提出するものとする。
 - ア 報告書 A4版とし、1部ごとに写真を貼付し2部提出のこと。
 - (3) 受注者は、令和9年3月31日までに業務完了通知書を提出すること。
- 5 点検内容
 - (1) 一般事項
 - ア 一般事項

本委託業務は本仕様書に基づくほか、下記規格及び基準に適合すること。
受注者は下記点検対象設備（以下「設備」という。）の機能保全のため技術者等を派遣し、業務等（個別及び臨時点検）を行うものとする。（臨時点検（設備障害）時には速やかに対応できるように代替機等を確保しておくこと。）
なお、本仕様書に示されていない事項であっても設備の機能上必要と認められる軽微な点検は、受注者の負担において実施するものとする。
 - イ 規格及び基準
 - (ア) 電気通信施設点検業務共通仕様書（案）及び同点検基準（国土交通省）
 - (イ) 日本工業規格（JIS）
 - (ウ) 電気設備技術基準
 - (エ) 日本電気機械工業会標準規格（EIAJ）
 - (オ) 電波法及び関係法例
 - (カ) 佐治川ダム操作規則・細則
 - (キ) 電気通信設備工事共通仕様書（国土交通省）
 - (ク) その他関係法令・規格・基準等
 - (2) 特記事項
 - ア 点検対象設備

詳細は、「佐治川ダム管理設備点検業務委託点検設備機器一覧表」及び図面による。
 - イ 消耗品の交換

下記消耗品を交換すること。なお、交換部品は発注者が準備し、交換に要する費

用は受注者の負担とする。

- ・ インクリボン、トナー、プリンタ用紙、電池、ファン等

ウ 機器の操作

本委託業務の遂行に当たり機器の操作は責任を持って行うこと。なお、操作は監督員の立会いにより実施するものとする。

エ 点検の期間

年次定期点検は契約締結日から令和8年6月9日の期間内に実施することとし、日程は事前に監督員と協議して決定すること。

点検の実施に当たっては事前に綿密な工程打合せを行い、気象状況に注意し、洪水等が予想される場合は点検を中止し、機器が使用可能な状態に復旧するとともに点検を延期すること。

オ 報告書の提出及び検査

エの点検が完了したときには報告書を2部提出すること。また、令和9年3月31日までに業務完了通知書を提出し発注者の検査を受けること。

カ 臨機の処置

点検中に災害又は事故が発生した場合は、速やかに適切な処置をとり、直ちにその経緯を発注者に報告すること。

キ 養生及び後片付け

点検を行う上で、既存部分を汚染又は損傷するおそれがある場合は、適切な方法で養生を行うこと。また、点検完了後には、作業部分の後片付け及び清掃を行うこと。

なお、受注者の責めにより既存部分を汚染又は損傷した場合は、既成に習い補修をすること。第三者に損害を与えた場合は賠償を行うこと。

ク 機器故障時の対応

業務期間中において対象機器が故障した場合は、速やかにかつ責任をもって対処すること。なお、修理に必要な費用については、本仕様書外とし、別途協議のうえ決める。

6 委託料の支払

委託料は本仕様書の5（2）オに示す検査に合格した後、支払うものとする。

7 その他

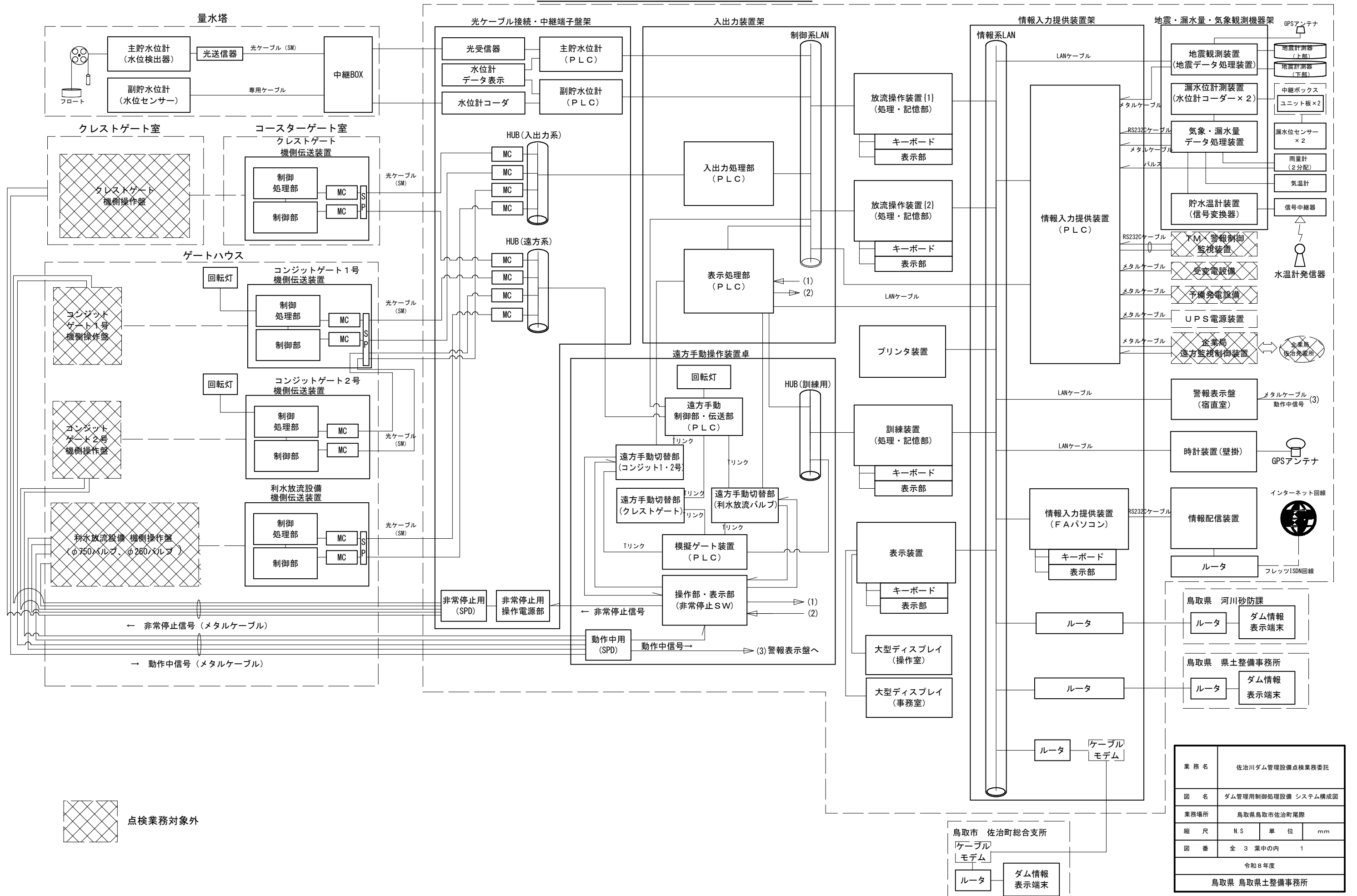
本仕様書に疑義を生じた場合は監督員と協議するものとする。

佐治川ダム管理設備点検業務委託点検設備機器一覧表

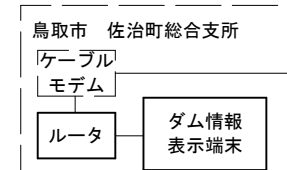
No.	品名	設置業者	数量	備考
1	ダム管理用制御処理設備			
1-1-1	情報管理装置(情報入力提供装置)	富士通	1式	
1-1-2	演算処理装置Ⅰ(放流操作装置Ⅰ)	〃	1式	
1-1-3	演算処理装置Ⅱ(放流操作装置Ⅱ)	〃	1式	
1-1-4	訓練用端末装置	〃	1式	
1-1-5	模擬ゲート装置	〃	1式	
1-1-6	情報配信装置	〃	1式	ルータ1台、モデム1台含む
1-1-7	カラーレーザープリンタ	〃	1式	
1-1-8	表示用端末装置(県庁)	〃	1式	ルータ2台含む
1-1-9	表示用端末装置(東部総合事務所)	〃	1式	ルータ2台含む
1-1-10	表示用端末装置(佐治町総合支所)	〃	1式	ルータ2台、モデム2台含む
1-1-11	入出力処理装置	〃	1式	
1-1-12	遠方手動操作卓	〃	1式	
1-1-13	制御系LAN	〃	1式	
1-1-14	情報系LAN	〃	1式	
1-1-15	光ケーブル接続盤・中継端子盤	〃	1式	
1-1-16	機側伝送装置(クレストゲート)	〃	1式	
1-1-17	機側伝送装置(コンジットゲート1号)	〃	1式	
1-1-18	機側伝送装置(コンジットゲート2号)	〃	1式	
1-1-19	機側伝送装置(ホロージェットハルブ)	〃	1式	
1-1-20	コンジットゲート機側中継盤	日本無線	2式	
1-1-21	親時計装置	富士通	1式	GPSアンテナ含む
1-1-22	情報表示装置	〃	1式	
1-1-23	ディスプレイ(壁掛け型)	〃	2台	
1-1-24	警報表示盤(壁掛け型)	〃	1式	
2	その他関連設備			
2-1	気象観測、漏水観測設備			
2-1-1	気象観測・漏水観測装置	富士通	1式	
2-1-2	気温計発信器	〃	1式	
2-1-3	雨量計	〃	1式	
2-1-4	無線式水温計(ブイ付)	〃	1式	受信アンテナ、受信器等含む
2-1-5	漏水量計(右岸)	〃	1式	
2-1-6	漏水量計(左岸)	〃	1式	
2-2	地震観測設備			
2-2-1	地震観測装置	富士通	1式	GPSアンテナ含む
2-2-2	感震器(天端部)	〃	1台	
2-2-3	感震器(監査廊)	〃	1台	
2-3	水位観測設備			
2-3-1	主貯水位計(フロート式)	富士通	1式	
2-3-2	副貯水位計(圧力式)	〃	1式	
2-4	放流監視カメラ設備			
2-4-1	CCTV制御装置	富士通	1式	
2-4-2	カメラ装置(右側)	〃	2式	
2-5	電源設備			
2-5-1	無停電電源装置	村山電気、GS17#	1式	
2-5-2	耐雷トランス	富士通	1式	
2-5-3	操作室分電盤	〃	1式	

ダム管理用制御処理設備 システム構成図

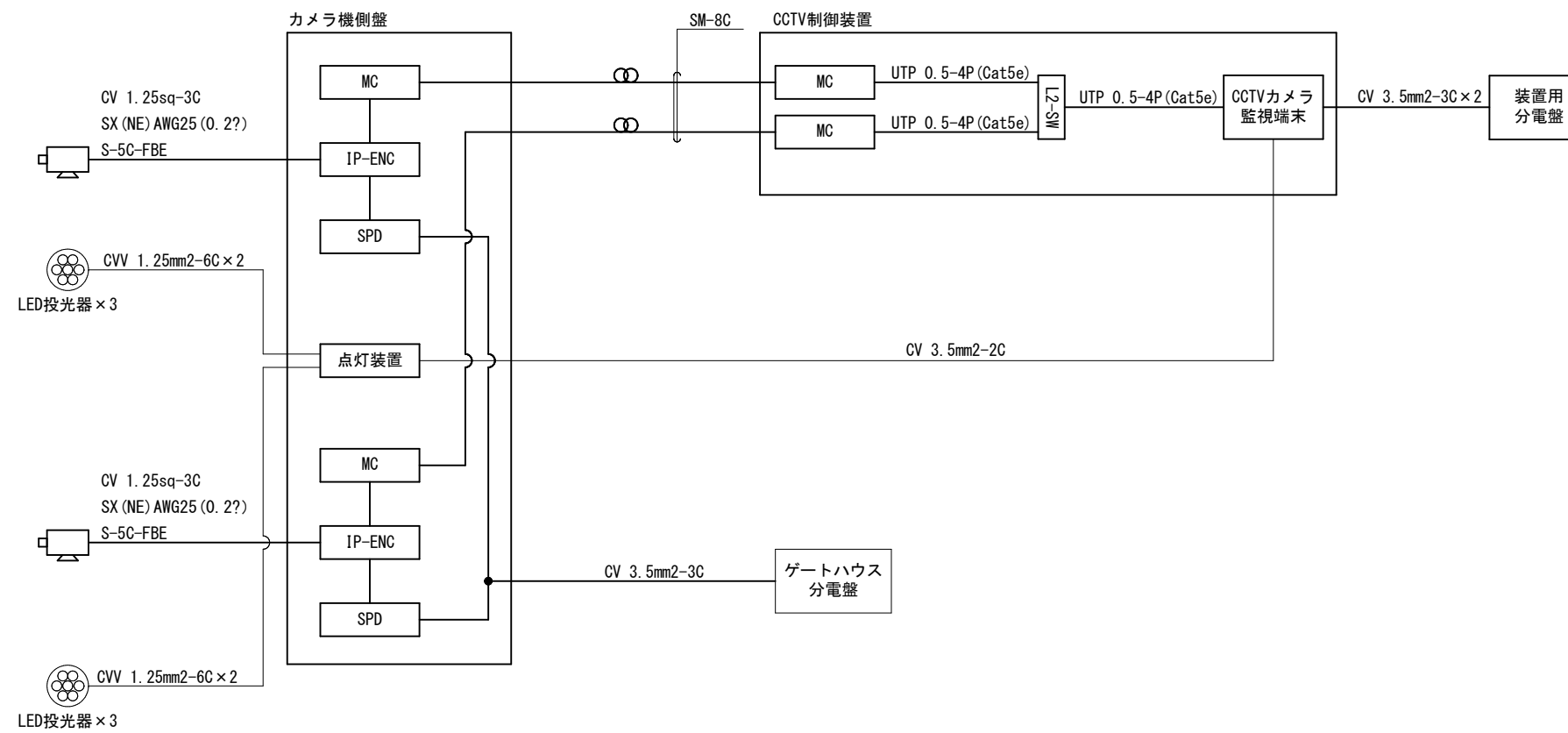
佐治川ダム管理事務所



業務名	佐治川ダム管理設備点検業務委託		
図名	ダム管理用制御処理設備 システム構成図		
業務場所	鳥取県鳥取市佐治町尾際		
縮尺	N.S	単位	mm
図番	全 3 業中の内 1		
令和 8 年度			
鳥取県 鳥取県土整備事務所			

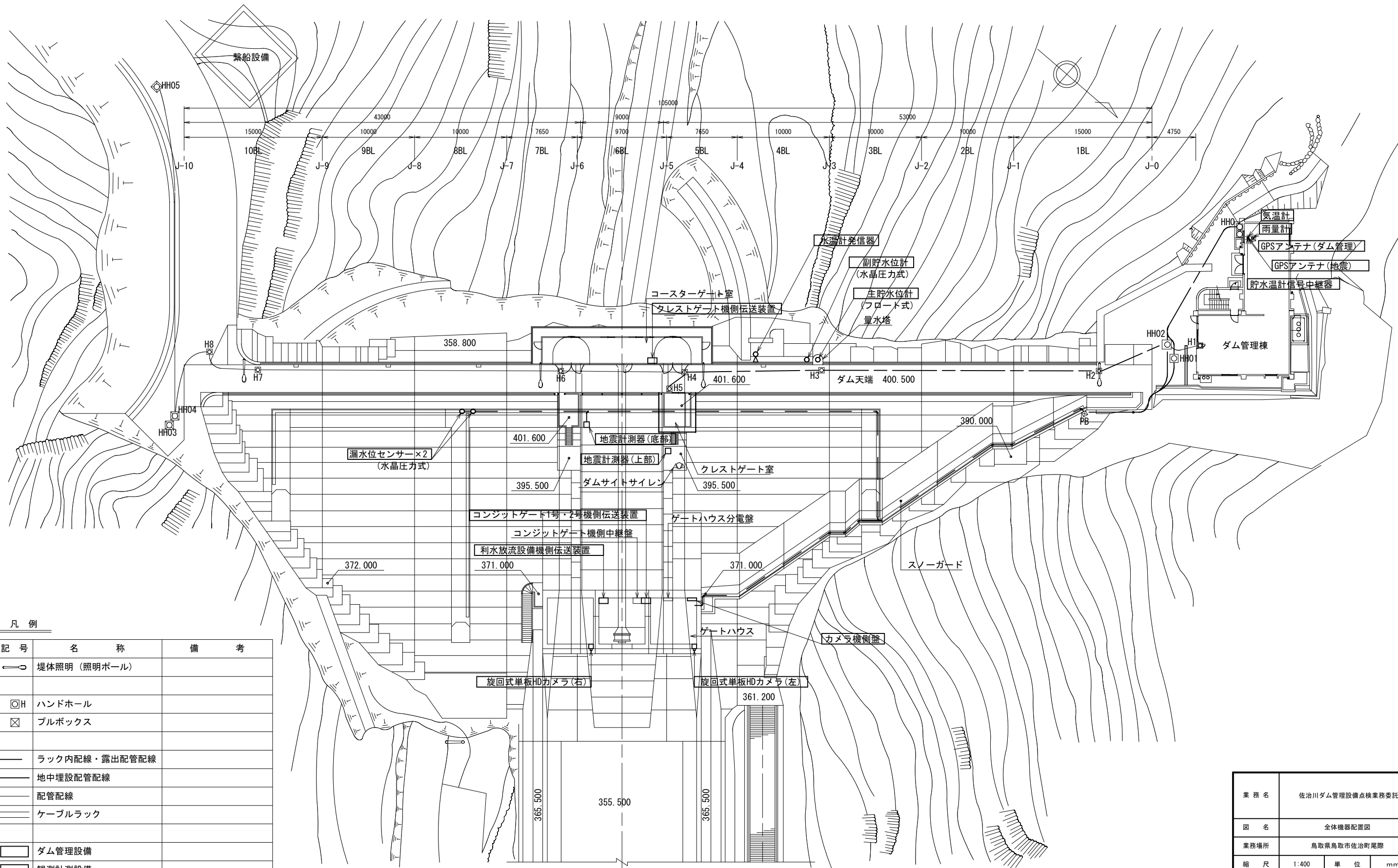


CCTV設備システム構成図



業務名	佐治川ダム管理設備点検業務委託		
図名	CCTV設備システム構成図		
業務場所	鳥取県鳥取市佐治町尾際		
縮尺	N.S	単位	mm
図番	全 3 葉中の内	2	
令和8年度			
鳥取県 鳥取県土整備事務所			

全体機器配置図 S=1:400



凡例

記号	名称	備考
☞	堤体照明 (照明ポール)	
○H	ハンドホール	
☒	ブルボックス	
—	ラック内配線・露出配管配線	
—	地中埋設配管配線	
—	配管配線	
—	ケーブルラック	
□	ダム管理設備	
□	観測計測設備	
□	CCTV設備	

業務名	佐治川ダム管理設備点検業務委託		
図名	全体機器配置図		
業務場所	鳥取県鳥取市佐治町尾際		
縮尺	1:400	単位	mm
図番	全 3 葉中の内		3
令和 8 年度			
鳥取県 鳥取県土整備事務所			