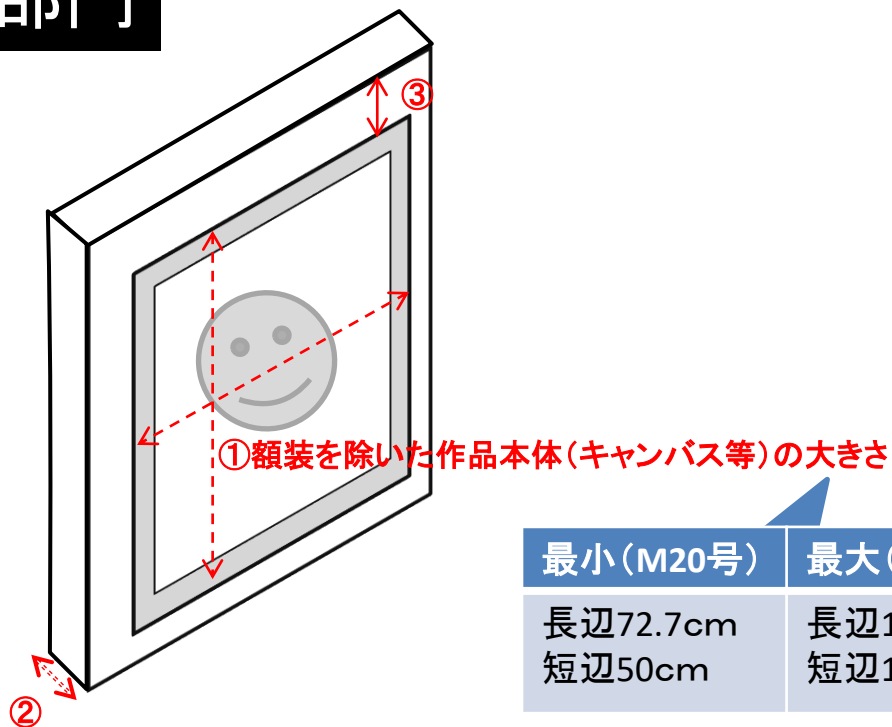


洋画部門

★額装にガラスを使用しないこと



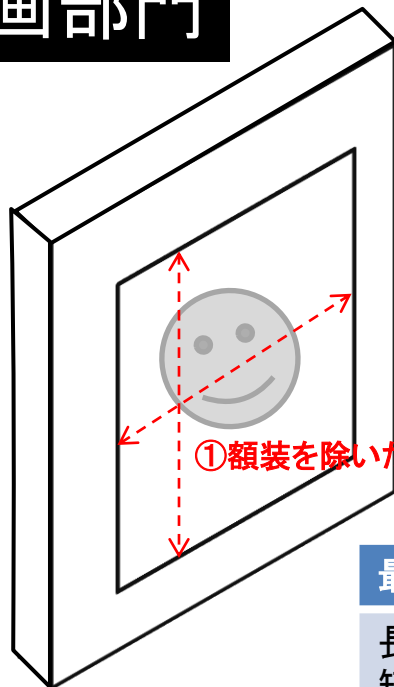
最小(M20号)	最大(S80号)
長辺72.7cm 短辺50cm	長辺145.5cm 短辺145.5cm

※変形サイズは短辺(50cm以上145.5cm以内)×長辺(72.7cm以上145.5cm以内)

- ①20号以上80号以内 ※ただし、縦・横がいずれも145.5cm以内(額装除く)であること。
- ②厚さ20cm以内(額装含む)
- ③額縁の幅7cm以内

注: 額装(仮縁でも可)を行い、適切な装飾設備(吊り下げ金具等)をすること。

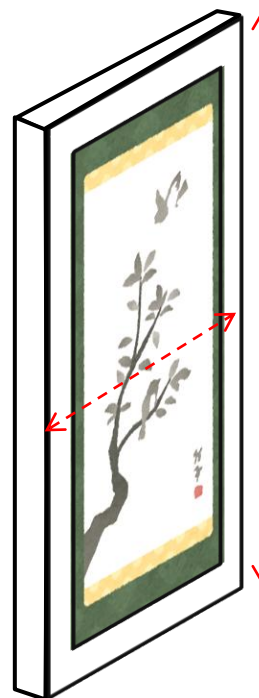
日本画部門



★額装にガラスを使用しないこと

①額装を除いた作品本体(パネル等)の大きさ

最小(M20号)	最大(S80号)
長辺72.7cm 短辺50cm	長辺145.5cm 短辺145.5cm



【掛軸等の場合】

②額装を含めた大きさ

縦180cm
横75cm

※変形サイズは短辺(50cm以上145.5cm以内)×長辺(72.7cm以上145.5cm以内)

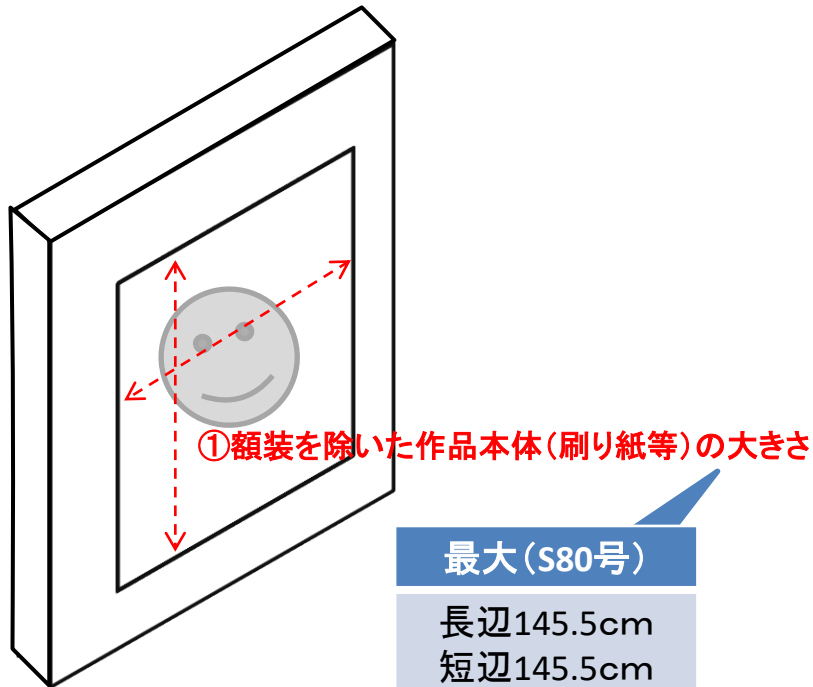
①20号以上80号以内 ※ただし、縦・横がいずれも145.5cm以内(額装除く)であること。

②掛軸等...縦180cm×横75cm以内(額装含む)
※軸装は不可とし、掛軸等の作品も額装を行うこと。

注: 額装(仮縁でも可とする。)を行い、適切な装飾設備(吊り下げ金具等)をすること。

版画部門

★額装にガラスを使用しないこと



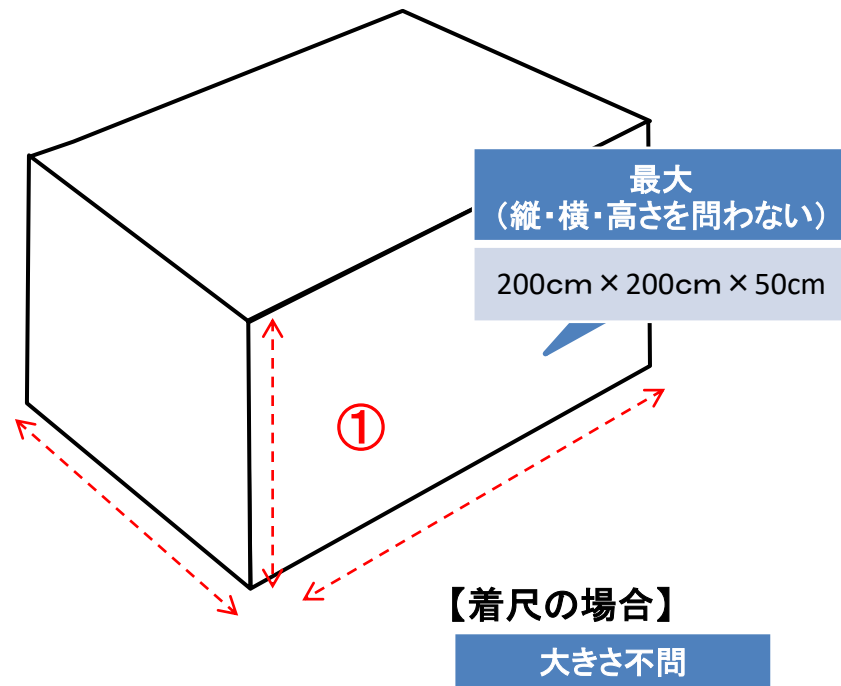
※変形サイズは短辺(145.5cm以内)×長辺(145.5cm以内)

①80号以内

※ただし、縦・横がいずれも145.5cm以内(額装除く)であること。

注:額装(仮縁でも可とする。)を行い、適切な装飾設備(吊り下げ金具等)をすること。

工芸部門



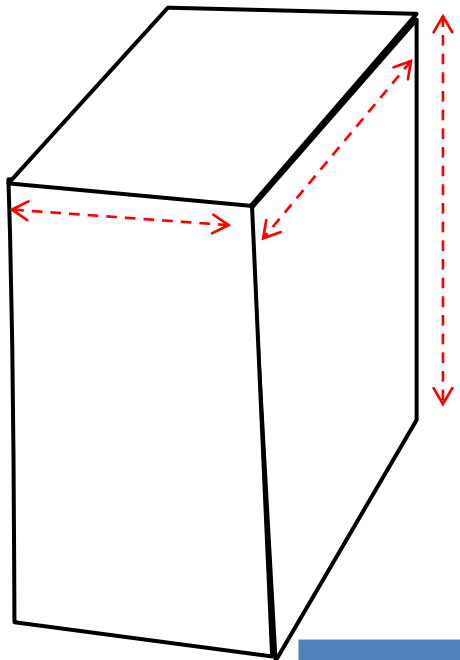
①200cm×200cm×50cm以内

※ただし、着尺の場合は大きさは問わない。

彫刻部門

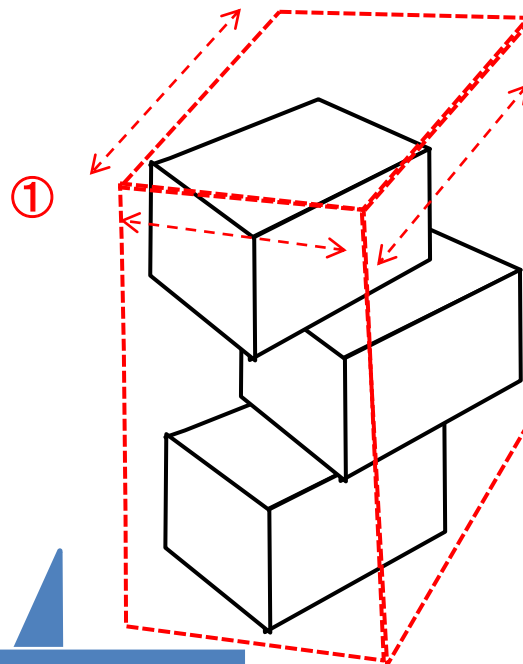
【一個の場合】

★重さは200kg以内であること



【一組の場合】

★組み立て方法が複雑ではないこと



最大
(縦・横・高さを問わない)

300cm × 100cm × 200cm

①1個又は1組につき、300cm × 100cm × 200cm以内

注: 重さ200kg以内

※ただし、組立て作品については、個数は問わないが、組立方法が複雑であってはならず、また、計500kgを超えてはならない。

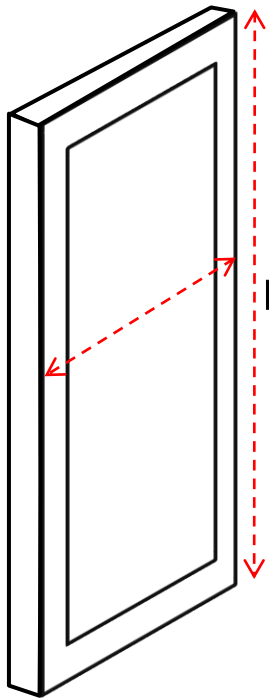
書道部門

★額装にガラスを使用しないこと

【縦額・横額・縦横自由とも共通】

最小

長辺63cm
短辺45cm



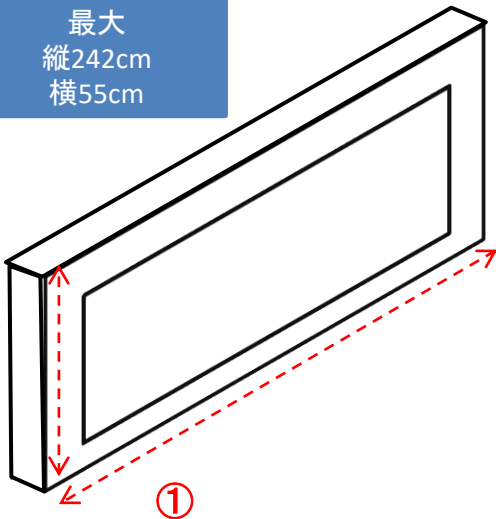
①

【縦額の場合】

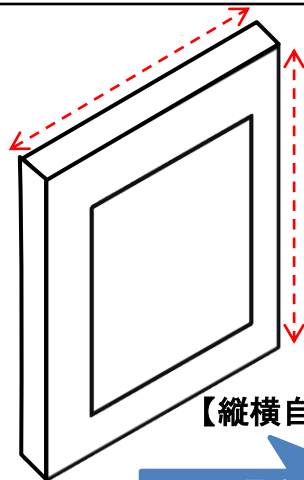
最大
縦242cm
横55cm

【横額の場合】

最大
縦90cm
横185cm



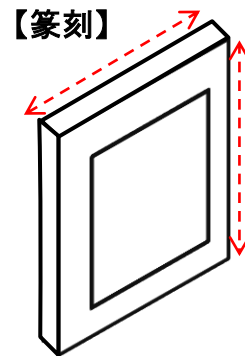
①



①

【縦横自由の場合】

最大
縦90cm
横90cm



【篆刻】

②額装を含めた大きさ

最大
縦50cm
横40cm

※印材の出品は要しない

【卷子】

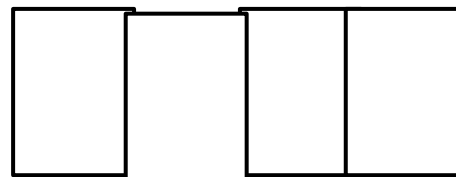
最大
縦32cm
横400cm

③

最大
横50cm

【帖】

開いた状態



①縦額・横額・縦横自由...いずれも額を含めた大きさで、額装とし、アクリル張りを原則とする。

②篆刻...縦50cm × 横40cm以内(額装含む)で、額装とし、印材の出品は要しない。

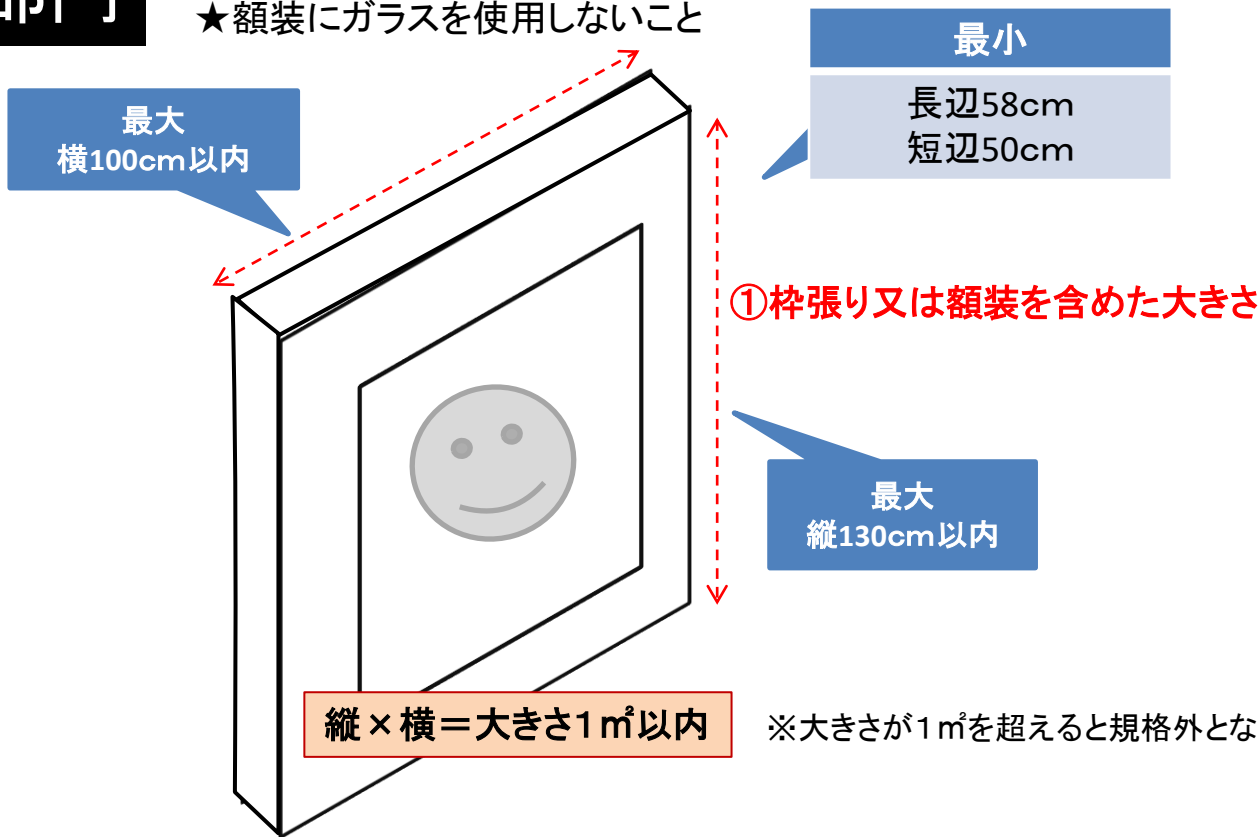
③卷子、帖...縦32cm以内、横400cm以内(帖は開いた横寸法が50cm以内とし、展示に当たっては作品の一部のみを展示する。)

注1:適切な装飾設備(吊り下げ金具や紐等)をすること。

注2:全ての作品について、釈文票を作品搬入時に提出すること。(所定の釈文票にパソコン等で打ち出した紙を貼付けしたもので可)

写真部門

★額装にガラスを使用しないこと



縦×横=大きさ1㎡以内

※大きさが1㎡を超えると規格外となります。

①50cm×58cm以上かつ大きさが1㎡以内かつ縦130cm以内、横100cm以内

※連作、組写真の場合も、展示できる形に組み合わせ、同様の規格内にまとめること。

注1: 合成等を行う場合も自己が撮影した写真を用いること。

注2: 枠張り又は額装を行い、適切な装飾設備(吊り下げ金具や紐等)をすること。

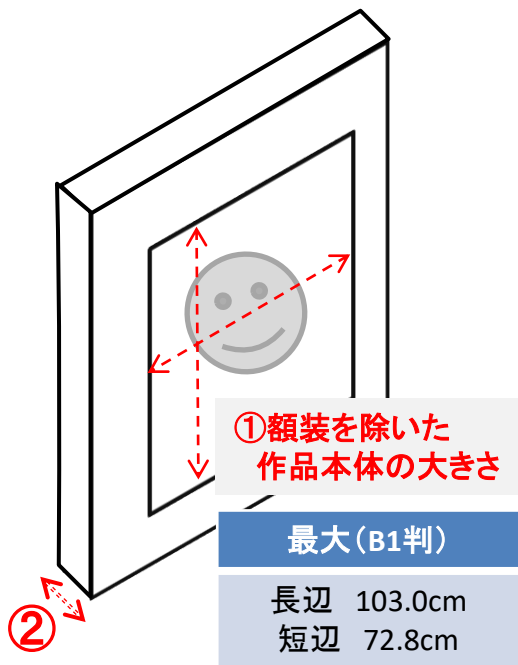
注3: 細縁の額を使用する場合は、歪み防止のため、縦横に紐掛けあるいはワイヤー掛けする等の対策を施すこと。

デザイン部門

【平面作品】

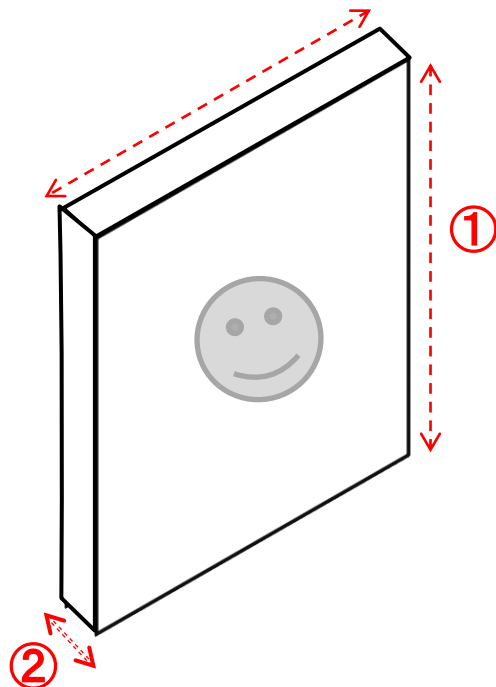
(額装)

★ガラスを使用しないこと



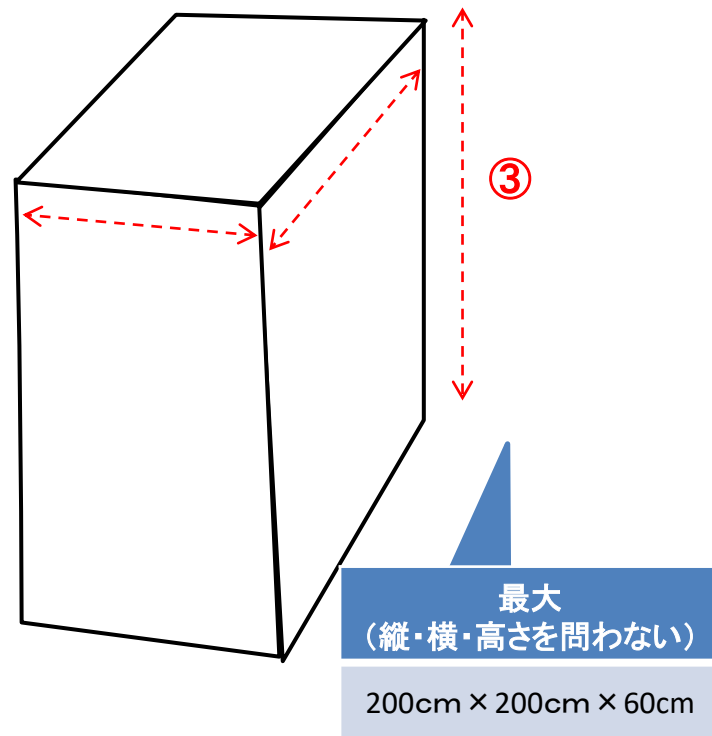
(パネル張り)

★ビニール等でコーティングすること



【立体作品】

★重さは20kg以内であること



<平面作品> ①B1版(103.0cm × 72.8cm)以内(額装除く) ②厚さ5cm以内(額装含む)
※パネル張り又は額装とし、パネル張りの場合はビニール等でコーティングすること。

<立体作品> ③200cm × 200cm × 60cm以内、重さ20kg以内

注1: 適切な装飾設備(吊り下げ金具や紐等)をすること。

注2: 共同制作の作品も出品できるものとする。

注3: 実在の商品名、会社名等は表さないこと。