

1. ヒラメ種苗生産事業

谷口朝宏・山田幸男・浜川秀夫・桜井則広

目 的

全長50mmの放流用種苗114万尾を目標に実施するが、放流技術開発事業に供するため全長40, 50, 60mmの放流用種苗の生産も合わせて行う。なお、種苗生産は生物餌料給餌終了時までとした。

【種苗生産】

材料と方法

1. 親魚の飼育

親魚は主に人工魚で1才魚135尾(1988年産種苗¹⁾、B-1区)、2-6才魚177尾(B-2区)3才魚69尾(C-1区)および3才魚59尾(C-2区)の総計436尾である。なおB-1区の大部分は、1989年に満1才で産卵が確認された個体を抽出した同グループ、すなわち1988年度に生産した個体で、養殖試験に供したグループの中から抽出したものである。また、C-1区にもこれと同様の個体15尾を収容した。

親魚の飼育には、屋内75kℓコンクリート水槽(φ6.5×2.2m、B-1区およびB-2区)2面および屋内10kℓコンクリート水槽(φ2.9×1.8m、C-1区およびC-2区)2面の合計4面を使用した。採卵期間中には、60μmろ過海水を、それ以外の期間では生海水を使用した。1時間当たりそれぞれ約25%と50%の換水率とした。餌料には、ハタハタおよびイカナゴおよびアジを使用し、これらに適宜ビタミン剤を添加して1日1回原則として午前中に給餌した(週6回)。

なお、本報告では親魚の飼育期間を1989年7月1日より1990年6月30日とした。

2. 採卵およびふ化

採卵を各区とも水槽内自然産卵によった。卵をオーバーフロー方式によりゴースネットに採集した。これを朝夕の1日2回収し、重量法(1200粒/g)により採卵数を算出した。1.5kℓFRP水槽(換水量は1時間当たり水槽容量の1.0倍)に設置したふ化ネット(ゴースネット製、φ60×50cm)内に採集した卵を収容し、卵の発生がKUPFFER氏胞期に進むのを待った。この間、1日1回午前中に沈下卵を除去した。ふ化率は浮上卵(KUPFFER氏胞期に進んだ卵)数/採卵数×100で算出した。

※事業の一部はヒラメ放流技術開発事業として実施したもので本文の一部は平成元年度日本海ブロック放流技術開発事業報告所(日本海ブロック班)に報告した。

表1 種苗生産回次ごとの飼育水の管理 (回転率 注水量/飼育水量)

種苗 生産 回次	換水期間						流水飼育				備考	
	開始時 ふ化後 日数 (日)	回/日	ふ化後 日数 (日)	回/日	ふ化後 日数 (日)	回/日	開始時 ふ化後 日数 (日)	回/日	終了時 ふ化後 日数 (日)	回/日		
1	4	0.2	18	0.6	—————	100	19	1.1	22	2.2	} UV海水	
2	8	"	19	0.5	—————	"	20	1.0	21	2.0		
3	9	"	20	0.8	—————	"	21	2.4	—————			
4	10	"	17	0.3	28	0.6	86	33	1.6	61		9.6
5	7	0.3	18	0.6	—————	100	24	2.2	50	14.4		
6	6	"	15	0.5	22	0.6	0	28	2.4	50		16.0
7	11	0.2	19	0.5	28	0.7	—————	—————	—————	—————		
8	11	"	—————	—————	—————	—————	—————	—————	—————	—————		

3. 仔稚魚の飼育方法

飼育には、KUPFFER氏胞期まで発生の進んだ卵を使用した。これを比容法で計数して飼育水槽に収容し、飼育開始時のふ化仔魚収容尾数とした。なお、収容前にイソジン溶液（有効ヨウ素濃度50ppm）に10分間浸漬した。仔稚魚の飼育には、屋内50kℓコンクリート水槽2面（種苗生産回次1・2, 5, 6）、屋内100kℓコンクリート水槽2面（種苗生産回次3・7）および屋内150kℓコンクリート水槽2面（種苗生産回次4・8）を使用した。なお、種苗生産回次4は過密飼育を避けるため、ふ化後36日および41日に屋内100kℓおよび150kℓコンクリート水槽各1面ずつに分槽した。種苗生産回次5も同様にふ化後日数40日に50kℓコンクリート水槽1面に分槽した。また、種苗生産回次6はふ化後日数36日に100kℓコンクリート水槽に移槽した。なお、この分槽用水槽を確保するため種苗生産回次6, 7および8はふ化後日数51日, 31日および16日でそれぞれ飼育を中止した。

種苗生産回次1～3および5では、2KW棒状ヒーター2～4本で17℃を目安に、原則として流水飼育を開始するまで加温した。表1に飼育水の管理状況を示した。換水をふ化後日数4～11日以降に開始し、同19～32日まで行った。この間、飼育水に種苗生産回次1～3では全量を、4および6では換水率で60%になるまで紫外線照射した海水（以降、UV海水と称す）を使用した。流水飼育をふ化後日数19～33日以降に開始し、この飼育水にはろ過海水またはこれと生海水を併用した。各種苗生産回次の底掃除はふ化後日数9～14日以降に開始し、変態完了個体出現日まで10日間に2～5回の割合で水槽底の全面を、その後では残餌あるいはへい死個体の集積部等について部分的に毎日行った。

なお、種苗生産から中間育成まで同一水槽で継続飼育するため、途中全個体の取り上げ計数を実施せず、中間育成後の取り上げ尾数にその間のへい死個体の累積尾数および間引き個体の累積尾数を加えて推定値として種苗生産尾数とした。

4. 餌料

餌料としてシオミズツボワムシ（以降、ワムシと称す）、アルテミアノープリウス（以降、ANと称す）、ヒラメふ化仔魚（以降、ふ化仔魚と称す）、市販配合飼料（日本農産製・海産魚用初期飼料3・4号、ニジマス育成用配合飼料、以降配合飼料と称す）、および冷凍アメエビを使用した。ワムシは、ナンノクロロプシス、油脂酵母で約17時間（16時～翌9時）二次培養し、同時にニフルスチレン酸ナトリウム（0.25ppm、エルバージュ10%顆粒、以降NSと略す）で薬浴を同時に行った。これを肛門開口後から給餌した。なお、有眼側の体色異常出現防止を目的に平均全長6～9mmの時期に2次培養終了前2時間、ビタミン剤（商品名デュファゾール、500cc/2ℓ）で栄養強化したものを投与した。種苗生産回次4ではふ化後日数21～25日に投与したワムシの全部を、種苗生産回次5ではふ化後日数15～20日に投与したワムシの一部についてこれを投与した。ANについては北米産の耐久卵を次亜塩素酸ナ

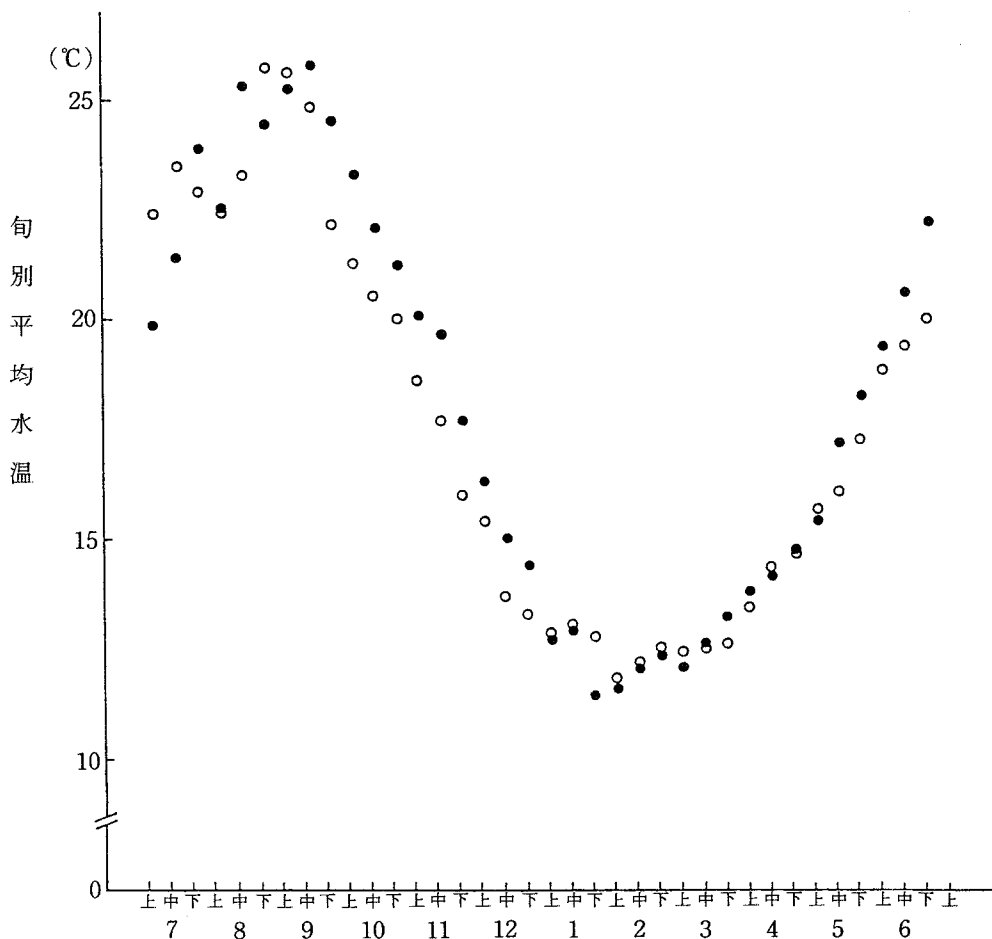


図1 旬別平均水温の推移

白丸は1988年7月～1989年6月
黒丸は1989年7月～1990年6月

トリウム（有効塩素量で1 ppm）添加海水に収容し、水温28℃で、約22時間かけてふ化させた。ふ化したANを乳化油脂剤とNS（0.2ppm）で約3～6時間栄養強化および薬浴を同時に行った。これを消化管回転以降に投与した。ワムシおよびANについては投与前に紫外線照射海水で洗浄した。また、変態期にヒラメふ化仔魚を、変態完了個体出現前から配合飼料を、さらに冷凍アメエビをその後の稚魚の発育段階に応じて給餌した。なお、冷凍アメエビは種苗生産回次4にのみ、ふ化後日数57日以降に投与した。

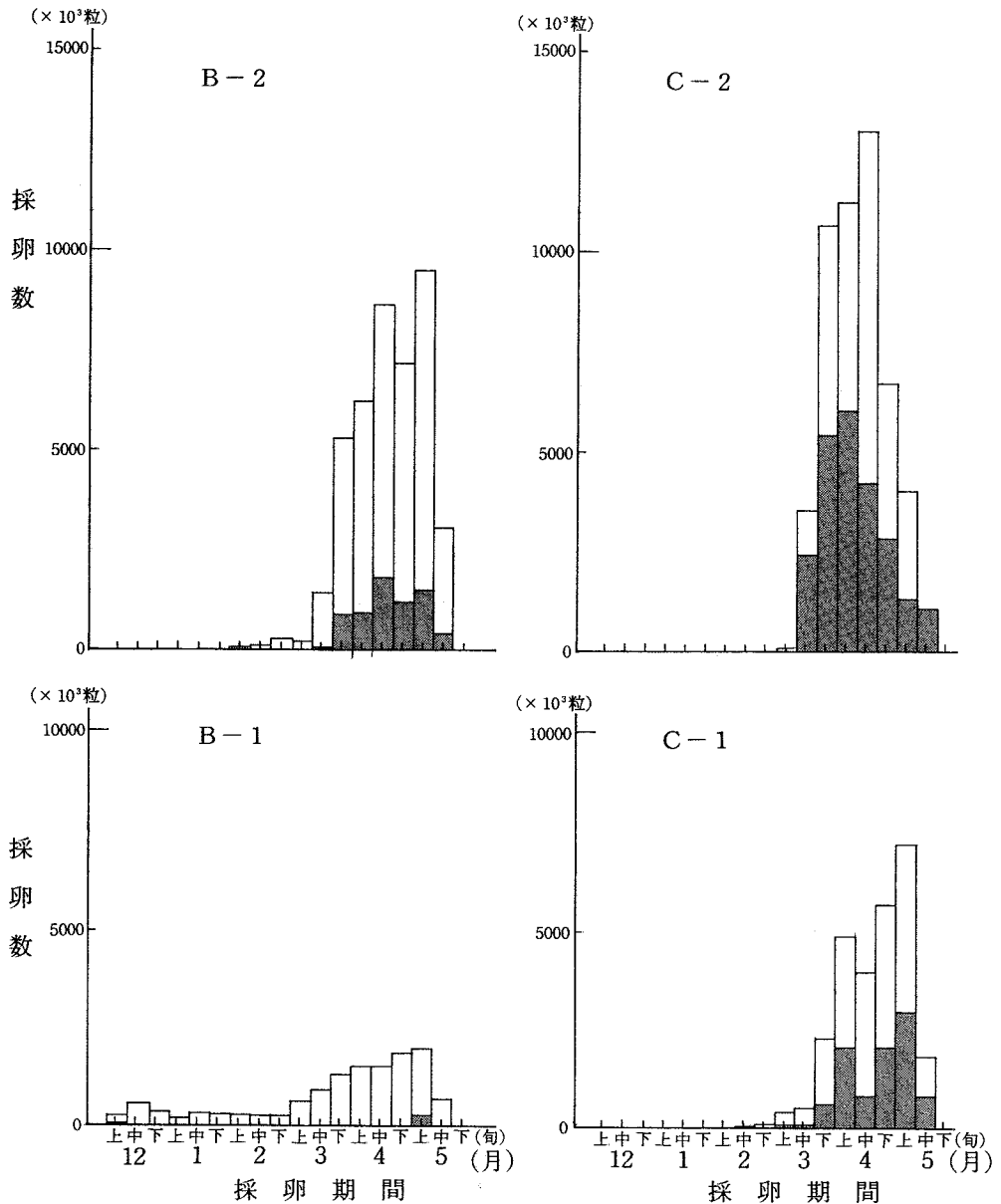


図2 旬別採卵量の推移
黒域は浮上卵数を示す

結果と考察

1. 親魚の飼育

親魚飼育期間中の旬別平均水温の推移を図1に示した。飼育水温の範囲は10.7（1990年1月26日）～26.1℃（1989年9月16日）であった。月平均水温を前年²⁾の結果と比較すると、1989年7月から1989年1月および1989年6月では前年より0.10～2.40℃低く、1989年2月から同年5月では0.02～0.85℃高く推移した。

親魚飼育期間中での飼育個体の総減耗尾数は49尾であった。減耗期間は全て産卵期以外の時期に散発的に見られた、またその原因は特定できなかった。

2. 採卵およびふ化

図2に各飼育区ごとの旬別採卵状況を示した。B-1区では12月8日（水温16.5℃）、b-2区では2月1日（11.6℃）、C-2区では12月17日（15.2℃）およびC-2区では3月10日（12.1℃）に産卵が確認された。採卵はB-1区およびB-2区では5月18日（17.5℃）まで、C-1区、C-2区では5月17日（17.2℃）まで行った。採卵日数はB-1区では162日間、B-2区では107日間、C-1区では121日間およびC-2区では69日間であった。この間、ふ化仔魚の得られた日数はそれぞれ33日、58日、65日および62日であった。採卵期間中の総採卵量はそれぞれ $5,221.2 \times 10^3$ 粒、 $16,035.6 \times 10^3$ 粒、 $12,543.6 \times 10^3$ 粒、および $15,342.0 \times 10^3$ 粒であった。これらの合計は、 $49,142.4 \times 10^3$ 粒であり、これは前年の1/5の量であった。ふ化率はそれぞれ7.8%、15.3%、40.7%および47.9%であった。

B-1区およびC-1区では例年^{1,2)}とは異なる極めて早い時期に産卵の開始があったものの、両区とも2月まではその産卵量は少なく、特にC-1区では産卵の見られた日はわずか13日であった。また、B-2区およびC-2区でも産卵量の増加およびふ化率の上昇が見られたのは3月下旬以降であった。また、産卵盛期での産卵量も少なく、例えば旬別産卵量で見ると前年の最高は $22,706 \times 10^3$ 粒であったのに対し、本年度のそれは $13,026 \times 10^3$ 粒であった。さらに、各区とも産卵の終了は前年より半月早かった。これらのことが影響し、本年度の総採卵量は前年を大きく下回ることになった。

また、前年度では1+魚（満1才）の親魚の産卵が確認されたが、例年と異なる時期に産卵の開始のあったB-1区の個体はこれと同グループから抽出した個体である。すなわち、1つの群から同じ年に2回の産卵が確認され、これまでにない経過を示した。日長処理を行うことで、産卵期の調整実施している機関³⁾もあるが、当场ではこの処理を行っておらず、その原因は明らかでない。

3. 仔稚魚の飼育

本年度の種苗生産結果を表2に示した。本年度のヒラメ種苗生産には3月13日～4月26日の間に得られたふ化仔魚 $13,574 \times 10^3$ 尾を供し、23.4～29.0mmの個体 2007.2×10^3 尾を生産した。本年度の種苗生産回次は延べ8回次実施した。しかし後述する大量減耗のため、種苗生産回次1～3の飼育を途中で中止したこと、種苗生産回次4および5の分槽区とするため、

種苗生産回次6～8の飼育を中止したことで、最終的に生産に結びついたのは種苗生産回次4および5の2回次のみであった。このため、歩留りは全種苗生産回次を通算して14.8%であった。生産につながった種苗生産回次4および5についてみると両者を合わせた歩留りは平均で49.32%であった。

表2 種苗生産結果

種苗生産回次	1	2	3	4	5
産卵期間(月/日)	3/13-3/16	3/17-18	3/19-3/23	4/2-4/5	4/9-10
ふ化までの日数(日)	3	3	3	2	2
ふ化率(%)	17-80	10-85	53-78	9-89	46-57
ふ化仔魚全長(mm)	2.25	2.80	2.93	2.82	-
飼育水槽(kℓ)	50	50	100	150(150・100)※ ²	50(50)※ ²
収容密度(10 ³ 尾/m ³)	19.0	14.0	24.0	21.0	16.0
総収容尾数(10 ³ 尾)	957	737	2,402	3,260	810
飼育期間(月/日)	3/19-4/10	3/22-4/13	3/25-4/15	4/7-6/6	4/14-6/2
飼育日数(日)	23	23	22	61	50
生産尾数※ ¹ (10 ³ 尾)				{ 2007.2 }	
平均全長(mm)				24.25-29.00	23.40-28.25
生残率(%)				{ 49.32 }	
飼育水温(℃)	10.5-18.5	12.2-16.5	11.6-16.0	12.4-19.7	14.3-20.8
(平均)	16.21	15.19	14.28	15.64	17.16

種苗生産回次	6	7	8	合計
産卵期間(月/日)	4/12-13	4/15-4/18	4/23-4/26	
ふ化までの日数(日)	3	3	3	
ふ化率(%)	40-46	26-65	29-62	
ふ化仔魚全長(mm)	2.95	2.87	3.02	
飼育水槽(kℓ)	150(100)※ ²	100	150	1,000
収容密度(10 ³ 尾/m ³)	17.0	24.0	14.0	
総収容尾数(10 ³ 尾)	870	2,401	2,137	13,574
飼育期間(月/日)	4/17-6/6	4/20-5/20	4/28-5/13	
飼育日数(日)	51	31	16	
生産尾数※ ¹ (10 ³ 尾)				2007.2
平均全長(mm)				
生残率(%)				14.79
飼育水温(℃)	14.1-19.5	12.6-17.7	13.5-16.4	
(平均)	16.68	14.83	14.83	

※¹ 中間育成終了時でのへい死尾数および取り上げ尾数からの推定値
 ※² ()内は分槽区

4. 餌料

各種苗生産回次ごとの餌料系列および総給餌量を図3に示した。種苗生産期間中での各種苗生産回次を合計した各餌料種類別総給餌量(湿重量)はワムシ247.05kg, AN195.47kg, ふ化仔魚2.15kg, 配合飼料471.64kg, および冷凍アミエビ61.20kgであった。これらの総計

では977.51kgであった。これより、平均全長23.13mmの種苗10万尾を生産するのに要した給餌量は48.70kgであった。総給餌量に対する配合飼料の占める率は湿重量で48.3%で、前年を6.3%上回った。また、生産につながった種苗生産回次4および5でみた場合には54.2%であった。

回次	餌種類	ふ化後日数(日)							給餌量
		0	10	20	30	40	50	60	
1	ワムシ AN	_____							54.75 (×10 ⁸ 個) 4.20 (")
2	ワムシ AN	_____							34.65 (×10 ⁸ 個) 0.7 (")
3	ワムシ AN	_____							58.3 (×10 ⁸ 個) 0.3 (")
4	ワムシ AN ふ化仔魚 配合飼料 冷凍アメビ	_____							307.95 (×10 ⁸ 個) 98.10 (") 133 (×10 ⁴ 尾) 263.16 (kg) 61.2 (")
5	ワムシ AN ふ化仔魚 配合飼料	_____							100.25 (×10 ⁸ 個) 28.65 (") 226 (×10 ⁴ 尾) 122.35 (kg)
6	ワムシ AN 配合飼料	_____							119.5 (×10 ⁸ 個) 45.75 (") 86.13 (kg)
7	ワムシ	_____							122.90 (×10 ⁸ 個)
8	ワムシ	_____							25.20 (×10 ⁸ 個)
合計	ワムシ AN ふ化仔魚 配合飼料 冷凍アメビ	_____							823.50 (×10 ⁸ 個) 177.70 (") 359 (×10 ⁴ 尾) 471.64 (kg) 61.2 (")

図3 餌料系列と給餌量

このように、本年度の種苗生産では採卵量が極めて少なく、餌料としてふ化仔魚を十分に投与出来なかったこと、生餌の使用量を大幅に減らしたことで生物餌料以外の餌料は配合飼料が主体となった。このことにより、冷凍アメビおよびイカナゴ等の生餌料の給餌に係る保管・解凍・調餌等一連の作業の縮小、省力化となった。

5. 飼育期間中の減耗

本年度の種苗生産期間中での疾病発生状況等を表3に示した。

種苗生産回次1～3および5では、ふ化後日数22日あるいは23日に急激な活力の低下が見

られた。この原因として、UV海水の影響が懸念された。すなわち、1日の換水率で80%以上の、UV海水のみを注水した場合に、摂餌の停止や遊泳力の低下等、活力低下がみられ始め、UV海水で1回転～2.4回転/日の流水飼育に切り替え後、概ね24時間以内に殆どの個体の活力が極めて低下した。種苗生産回次1～3ではこれに対し種々の薬浴（NS、オキソリン酸、塩酸オキシテトラサイクリン）を行ったが、2～3日ではほぼ全滅に至った。一方、種苗生産回次5でもNS×24h薬浴の効果はなく、この時点で通常のろ過海水を併用して注水を始めたところ、約1時間後には摂餌個体数が増加する等回復傾向がみられ、約2時間後には完全に回復した。

前年では、飼育水中に混入する細菌数を減少させることで、細菌性疾病の予防対策の一手法として、UV海水を飼育水として使用した。この結果、歩留りの向上が得られる等その効果が期待された。しかし、本年度ではUV海水の弊害が懸念され、その使用方法や有効性について検討の余地が残された。

その他の減耗要因は、共食いによる小型個体のへい死である。例えば、種苗生産回次5ではふ化後日数45日の平均全長17.5mmで、同日取りあげたへい死個体の平均全長は12.2mmであった。この対策として、適正な選別・分槽方法等の開発・導入が望まれる。

表3 疾病等の発生状況・処置方法および被害死数

仔稚魚の 状 況	回次	確 認 時 期			処置方法	確認した へい死数	備 考
		ふ化後 日数(日)	平均 全長(mm)	水 温 (℃)			
	1	20	9.25	16.1	換水量の増大	全 滅	
	2	21	[20]8.71	16.4	〃	〃	
	3	21	[20]7.82	14.5	〃	〃	
	5	22	[20]9.01	14.3	UV中止	——	活力の回復

6. 白化個体の出現

種苗生産回次4および5の有眼側の体色異常出現率はそれぞれ9.0%および1.6%であった。これは前年より低い傾向であった。一方、無眼側の体色異常率は極めて高かった。前報¹⁾で、ヒラメ仔魚へのビタミン強化ワムシの投与は有眼側の体色異常防除に有効であることを報告してきたが、無眼側の体色への影響については検討していない。本年の種苗生産に限って言えば、ビタミン強化ワムシの投与は有眼側の体色異常防除に効果が認められた一方、無眼側の体色異常の誘起をも促す可能性が伺われた。今後、ビタミン強化ワムシのヒラメ仔魚への投与による無眼側の体色への影響についての調査が必要である。

【中間育成】

材料と方法

1. 試 供 魚

中間育成に供した種苗は、前述した種苗生産回次4および5で生産した平均全長23.4～29.00mmの個体 $2,007.2 \times 10^3$ 尾である。

2. 飼育方法

種苗生産に引き続き同一水槽で飼育した。なお、種苗生産回次4を中間育成回次1～3種苗生産回次5を中間育成回次5、6とし、また中間育成回次1の分槽区を中間育成回次4、中間育成回次1～6の分槽区を中間育成回次7とした。なお、中間育成回次7では中間育成回次1～6の小型あるいは表層を遊泳している活力の低い個体のみを収容した。この分槽を6月7日～7月8日までほぼ毎日行った。

中間育成中の飼育水には生海水とろ過海水を併用し、中間育成中は開始当初より流水飼育を行った。中間育成中の飼育水の管理状況を表4に示した。取り上げ時の稚魚の計数を1個体ずつ、あるいは重量法による二つの方法で行った。

底掃除をサイフォン方式で毎日行い、このときに取り上げたへい死尾数を比容法で各中間育成回次ごとに計数した。また間引きを中間育成回次1～6では主に取りあげ日に、中間育成回次7では中間育成開始後7日以降ほぼ毎日行った。すなわち、中間育成回次1～6では取り上げ時に小型個体を1尾ずつ、中間育成開始7日以降ほぼ毎日活力が低下し表層を遊泳する個体をタモ網ですくい取って除いた。これらは重量法でその尾数を算出した。へい死尾数および間引き個体数の合計を総減耗尾数とした。

表4 中間育成中の飼育水の管理状況

(回/日)

ふ化後日数	中間育成回次						
	1	2	3	4	5	6	7
～ 60	—	—	—	—	0.60～0.70	0.60～0.80	
61 ～ 70	0.40～0.43	0.50～0.55	0.33～0.37	0.80	0.70	0.80	0.45～0.70
71 ～ 80	0.43	0.55	0.37	〃	—	〃	
81 ～ 90	0.57	0.70	0.53	〃	—	—	
91 ～	〃	〃	〃	—	—	—	

3. 餌 料

餌料には市販配合飼料（日本農産製・マダイおよびニジマス稚魚育成用、日清製粉製・海産魚用配合飼料おとひめ、以後配合飼料と称す）を使用した。また、冷凍アメエビを中間育成回次1～3の中間育成開始日のみ給餌した。

結果と考察

中間育成結果を表5に、給餌量を表6に示した。また、種苗生産も含めた生産経路図を図4に示した。

表5 中間育成結果

中間育成回次	1	2	3	4	
種苗生産回次	4	4	4	4	
飼育水槽 (kl)	150	100	150	50	
飼育期間 (月/日)	6/7-7/17	6/7-7/11	6/7-7/11	6/8-6/27	
収容密度 (尾/m ³)	4,200	6,300	3,900	4,500	
飼育尾数 (×10 ³ 尾)	開始時	316.3	313.6	290.1	113.6
	終了時	199.5	227.5	164.2	104.2
全長 (mm)	開始時	30.34	27.69	26.25	—
	終了時	80.1	61.4	73.2	68.9
生残率 (%) (通算生残率)*	63.1	72.5	56.6	91.7	

中間育成回次	5	6	7	合計	
種苗生産回次	5	5	4.5	—	
飼育水槽 (kl)	50・12×3	50	100	686	
飼育期間 (月/日)	6/3-6/13	6/3-6/26	6/7-7/23	—	
収容密度 (尾/m ³)	7,500	5,600	13,100	—	
飼育尾数 (×10 ³ 尾)	開始時	187.3	138.9	647.4	2007.2
	終了時	136.0	95.4	138.1	1064.9
全長 (mm)	開始時	—	—	—	—
	終了時	43.5	67.2	79.3	68.03
生残率 (%) (通算生残率)*	72.6	68.7	21.1	53.1 (7.8)	

*生産尾数/総収容ふ化仔魚数

表6 中間育成中の餌料種類別給餌量 (回次別)

中間育成回次	1	2	3	4	5	6	7	合計
配合飼料	666.3	462.9	404.9	122.4	48.9	148.8	569.9	2424.1
冷凍アミエビ	15.0	12.0	9.0	0	0	0	0	36.0
イカナゴ	0	0	0	0	0	0	0	0
合計	681.3	474.9	413.9	122.4	48.9	148.8	567.9	2460.1

【種苗生産】

【中間育成】

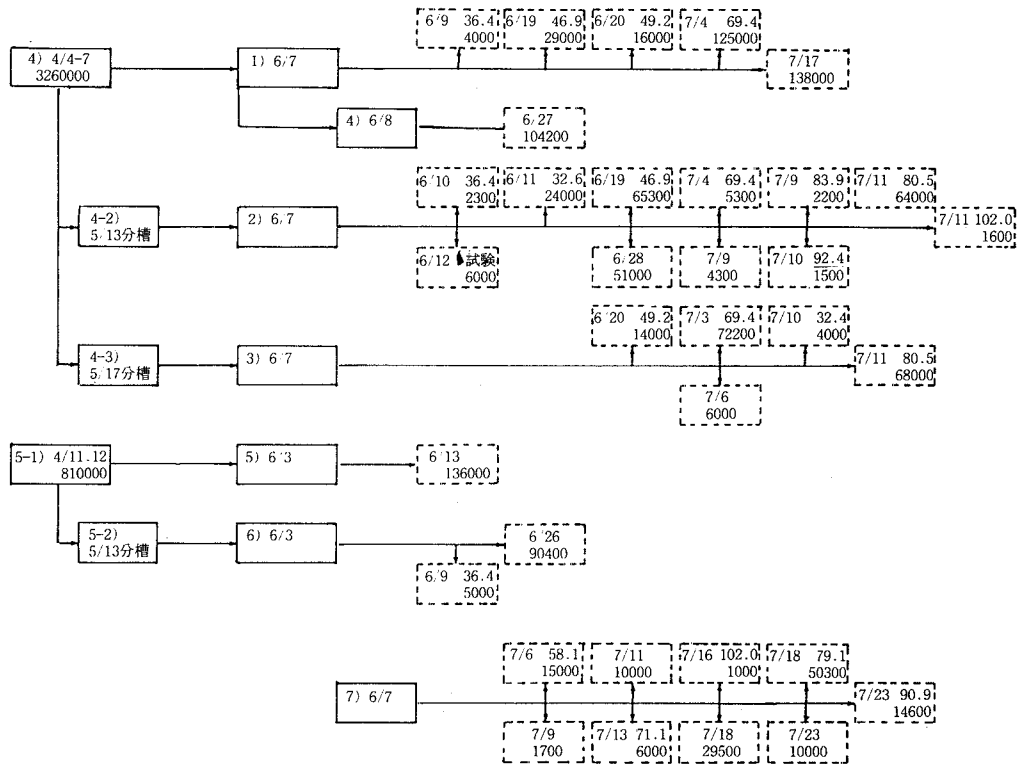


図4 生産経路図

点線内 上段：月／日，サイズ（mm）
下段：尾数（尾）

中間育成期間は6月3日～7月23日の51日間であった。この結果、中間育成回次ごとの平均全長で43.5～80.1mmの種苗1,064.9×10³尾を生産した。中間育成中の歩留りは平均53.1%で、ふ化仔魚からの通算した歩留りでは7.8%であった。

中間育成期間中の給餌量は配合飼料2424.1kg，冷凍アミエビ36.0kg，総給餌量2,460.1kgであった。総給餌量中の配合飼料の占める率は前年を65.5%上回り98.5%であった。また、平均全長43.5mm～80.1mmの種苗10万尾を生産するのに231.0kgを要したことになる。総給餌量および10万尾当たりの生産に要した給餌量は、それぞれ前年²⁾の約1/6および1/4であった。これはほぼ配合飼料の単独投与であったことによる。

本年度は疾病の発生等による大量減耗はなく、主な減耗要因は例年見られる個体差等の噛み合いによる小型個体のへい死、あるいは活力の低下した個体の選別・除去によるものであった。本年度の総減耗尾数はへい死個体414,800尾、間引き527,500尾の合計942,300尾であった。これは、前年の約1/3と少なかった。これは中間育成開始時での飼育尾数が少なかったこともあるが、これに伴い収容密度が低かったこと、各中間育成回次の活力の低下した個体を選別、飼育したことで中間育成回次1～6のへい死個体数の減少につながったためと思われる。

以上のように、本年度の中間育成での歩留りは前年を約18.8%上回った。また、他機関⁴⁾ではヒラメ種苗生産過程の中で配合飼料による単独投与が行われているが、当場での本年度の中間育成結果からも配合飼料の単独投与による飼育が十分可能であることを確認した。

文 献

- 1) 谷口朝宏・浜川秀夫・松本 勉・三木教立. 1989. ヒラメ種苗生産事業. 鳥取栽漁試事報, (7): 83-91.
- 2) 谷口朝宏・山田幸男・浜川秀夫・桜井則広・松本 勉・三木教立・福井利憲. 1990. ヒラメ種苗生産事業. 鳥取県水産試験場年報, 平成元年度: 106-117.
- 3) 大分県漁業公社. 平成元年度. ヒラメ種苗生産. 大分県漁業公社事業報告書, 昭和62年度: 31-34.
- 4) 余語 滋・川上浩之. 1991. ヒラメ種苗生産. 山形県栽培漁業センター事業報告書, 昭和63年度. 平成元年度: 20-25, 54-57.

2. クロアワビ種苗生産事業

金沢忠佳・浜田文彦

目 的

平均殻長15mmのクロアワビ稚貝25万個を、平成2年夏期までに生産することを目標に、平成元年度種苗生産を行う。

材料と方法

親貝は平成元年8月に徳島県阿部漁協より購入した106個である。これをFRP製2t水槽4基に分けて養成した。飼育水は8月21日から10月3日まで23℃の調温ろ過海水とし、毎時1回転となるように注水を行った。餌料として乾燥コンブを2日毎に与えた。

産卵誘発には干出、紫外線照射海水、そして昇温の刺激を組み合わせた。孵化した幼生をオーバーフロー方式¹⁾、またはサイフォン方式によって正常幼生と奇形幼生等とに分離し、正常幼生のみを流水ネットで飼育管理した。採苗にはFRP製6t水槽(1.5×5.0×0.8m)を用い、採苗器としてあらかじめ餌料培養を行った210枚(15枚/セット×14セット)の波板を設置した。

回次Aでは1水槽当たり20~23.5万個の付着可能な幼生をFRP製6t水槽2面に投入した。また、回次Bでは31.2~52.8万個の幼生を11面に投入した。

採苗時の餌料藻の着生状況は、回次Aでは小型珪藻が1面とウルベラが1面、回次Bでは小型珪藻が6面とウルベラが5面であった。

両回次とも幼生収容当日は止水とし、翌日には朝と夕方にそれぞれ飼育水の1/10量を注水した。付着稚貝の多い水槽では採苗2日より0.1回転/時間の換水を行った。いずれの水槽も幼生投入4日後には流水飼育とした。幼生収容1週間後から注水量を増やし、1ヶ月後には0.5回転/時間程度の換水率で注水を行った。

採苗1ヶ月後に波板付着稚貝の計数・計測を行った。

大型珪藻が繁茂した水槽およびコペポータが大量に発生した水槽では、海水または淡水を波板および水槽壁面に散布し、それらの除去を試みた。

餌料藻不足の水槽では稚貝を分槽することによって餌料条件の改善に努めた。また大型稚貝(殻長5mm以上)が現れた水槽には配合飼料を直接水槽内に投与した。

稚貝の剥離には3~5%に希釈したエチル・アルコールを麻酔液として用いた。剥離した稚貝を、ふるいによって選別した。8mm以上の稚貝を大きさ別にA(15mm以上)、B(13~15mm)、C(11~13mm)、そしてD(8~11mm)に分けた。それぞれの稚貝をコレクター(55×88cm黒色波板)1枚当たり1,300、1,500、1,800そして2,000個体を目安にしてイケース内に収容し、籠飼育を開始した。一方、殻長8mm未満の稚貝は再度波板飼育を継続した。

籠飼育稚貝を6月中旬に、波板飼育稚貝を6月下旬に計数・計測し、種苗生産を終了した。

結果と考察

採苗から種苗生産が終了するまでの飼育水温を図1に示した。

1. 採卵から採苗

採卵・採苗の結果を表1に示した。

親貝養成に調温海水を用いることによって早期産卵を試みたが、10月上旬の産卵誘発には使用可能な親貝が少く、その効果は得られなかった。これは餌料が乾燥コブ単一であったため、また飼育水槽の掃除が頻繁に行えず、残餌が腐敗するなど飼育環境が悪化したためと考えられる。そのため、回次Aでは生殖腺指数の低い親貝を用いる結果となった。また、回次Bでは急速ろ過機の故障のため産卵誘発が11月13日までずれこんだ。生殖腺指数の高い親貝は極めて少なく、原因として産卵誘発前、飼育水槽内での自然産卵を数回確認したことからすでに放卵した個体が多かったためと思われる。このように両次回とも生殖腺指数の高い親貝の使用が困難であった。当センターの年次別の産卵誘発に対する反応率は年々低下しており、原因として親貝に飼育管理に問題があると考えられる。つまり、飼育中の餌量は乾燥コブのみであり、また調温海水の注水量が少なかったなどが挙げられる。産卵誘発刺激に対する反応率は回次Aでは♂が57.1%、♀が55.6%であり、回次Bでは♂が66.7%、♀が42.9%であった。また、雌一個体当たりの産卵量はAが168.5万個、Bが146.5万個であった。

受精率は回次Aが94.9%、回次Bが93.5%であった。

収容卵数から使用幼生数までの歩留まりは、回次Aは6.3%と非常に低かった。これは高水温(24℃)のために流水ネット内でバクテリアが大量発生し、このことにより幼生の大量斃死が起こったためと思われた。回次Bでは97.8%と高率で、しかも幼生の活

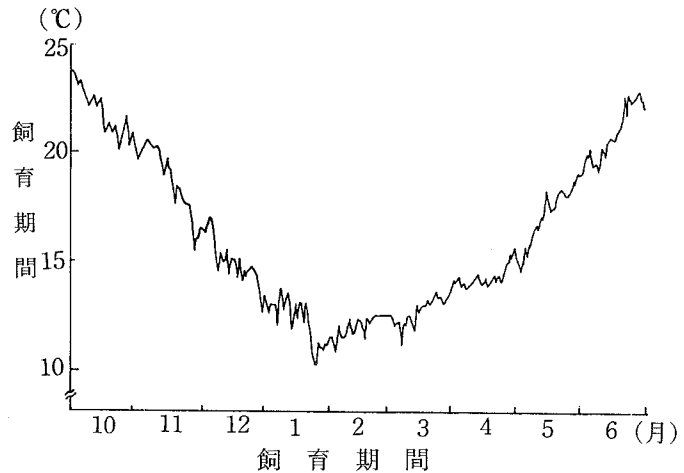


図1 飼育期間

表1 採卵・採苗結果

回次	採卵年月日	生殖素放出親貝	使用卵数×10 ³ (収容卵数)	採苗年月日	採苗使用水槽数	波板一枚当たりの幼生投入数
1989						
A	10/11	♂4, ♀5	435 (8,435)	10/14	2	1,036
B	11/13	♂2, ♀3	3,768 (4,395)	11/16	11	1,631

力も正常であった。

早期採卵は種苗生産期間の短縮が図られる有効な方法であり、当センターでは開設時より調温海水による親貝養成を行っている。しかし、計画通りの採卵が行えず、また早期採卵で卵が得られても本年度のような高水温時には幼生管理時の生残が低くなる。今後、調温海水による親貝養成を含めた早期採卵の確立、また流水飼育における幼生収容密度と飼育水温が幼生の生残に対する影響を調査する必要がある。

回次A、Bとも採苗時での餌料藻の着生量は少なかった。

幼生投入一週間後の稚貝付着状況は、回次Aでは小型珪藻が着生していた水槽（1面）で波板1枚当たり400個程度であった。しかし、コペポータが波板に残存していた。また、アワビモが着生していた水槽（1面）ではやや少なく200～300個体程度であった。両者とも餌料の着生量は少なかった。回次Bでは付着数に差があるものの概ね良好であり、小型珪藻の水槽（6面）よりアワビモの水槽（5面）が若干多く付着していた。

2. 前期稚貝飼育（波板飼育）

表2に幼生投入1カ月後の波板付着稚貝の計数・計測結果を示した。

10月採苗と11月採苗とでは稚貝の成長に大きな差が生じた。また、この殻長差は成長が鈍化する低水温期でさらに拡がった。

生残率は、回次Bが勝った。これは幼生管理時での幼生の活力の違いによるものと思われた。また、回次Aでは採苗時での育成条件（コペポータの棲息、初期餌料の付着不足）が悪かったことも低生残率の要因の一つと思われる。

回次Aの稚貝のその後の成長は良好で、1月中旬には飼育水槽内に5mm以上の稚貝が多く見られたため配合飼料を直接投与することができた。その結果、早期（2月26日）に稚貝の剥離を行うことができた。

一方、回次Bでは、水温の低下とともに稚貝の摂餌が鈍り成長が鈍化した。これらの水槽では波板表面に大型珪藻が繁茂し、次第に波板及び水槽を覆うようになった。そのため、淡水及び海水によって大型珪藻の除去を試みたが、同時にナビキュラなどの好適餌料をも洗い流し、稚貝の餌料不足を助長することとなった。そのため4月4日より稚貝の剥離を行ったが、籠飼育に移行できた稚貝が少なく、ほとんどが再度波板飼育しなければならない小型稚貝（殻長8mm以下）であった。

表2 幼生投入1カ月後の回次別稚貝付着状況

回次	1カ月後の付着稚貝数	波板1枚当たりの付着稚貝数	生残率(%)	1カ月後の平均殻長(mm)
A	25,170	63.4	5.8	1.97 (0.89—3.14)
B	476,883	206.4	12.7	1.01 (0.65—1.43)

3. 後期稚貝飼育

a) 籠飼育

籠飼育の結果を表3に示した。6月中旬に生残稚貝の計数・計測を行い、平均殻長15.07mmの稚貝を138,085個体生産した。飼育期間中の生残率は85.9%であり、剥離時の稚貝サイズが小型のものほど低い生残率であった。また、全斃死稚貝のうち5月～6月の水温上昇期の斃死が大半を占めた。

表3 籠飼育結果

剥離時 稚貝サイズ	開始時 稚貝数	シェルター 枚数	生残 稚貝数	生残率 (%)	平均殻長 (mm)
A	11,394	9	10,374	91.05	18.17
B	55,286	41	52,075	94.19	17.23
C	67,913	33	55,753	82.09	13.98
D	26,152	12	19,883	76.03	10.83
合計	160,745	95	138,085	85.90	15.07

b) 波板継続飼育

剥離開始の2月26日より8mm以下の稚貝を再度波板に付着させ、FRP製6t水槽7面で飼育を継続した。

6月20～29日の間に剥離選別した結果、8.50mmの稚貝を238,942個体生産した。

稚貝の成長は水温が上昇した5月になっても鈍かった。再付着後の波板には餌料藻が少なかったことと、稚貝が小型なために投与した配合飼料を摂餌できる稚貝が少なかったことが影響したと思われる。

平成元年度の種苗生産数は、籠飼育の138,085個体と波板継続飼育の238,942個体、合計377,023個体（平均殻長10.91mm）であった。使用幼生からの歩留まりは9.0%であった。

今年度の生残率は、過去3年（昭和61年度の20.8%、62年度の13.0%、63年度の10.04%）と比較し最も悪かった。生残率が年々低下している原因として水槽面数の不足等から、採苗時・波板飼育時に餌料培養が十分行えず、常に餌料不足となっていることが影響したと考えられる。

3. サザエ種苗生産事業

金沢忠佳・浜田文彦

【平成元年度採苗稚貝の飼育】

材料と方法

平成元年夏期に採卵・採苗し、波板飼育及び籠飼育によって平成2年2月20日までに生産したサザエ稚貝¹⁾42,957個体（平均殻高6.2mm）の稚貝を大きさ別に分け、籠飼育に移行した。稚貝には配合飼料（日本農産サザエ1号，2号，アワビ1号，2号）を与えた。籠及び水槽の掃除は残餌等の状況に応じて適宜行った。

平成2年6月2日に稚貝の計数・計測を行い、平成元年度種苗生産を終了した。

結果と考察

飼育期間の水温を図1に示した。

種苗生産終了時の生残稚貝数は39,172個体，平均殻高が7.18mmであった。生産個数では目標（4万個）をやや下回ったものの，平均殻高（目標6.0mm）では上回ることができた。使用幼生からの歩留まりは2.64%であったが，2月20日からの籠飼育での歩留まりは91.2%と高率であった。

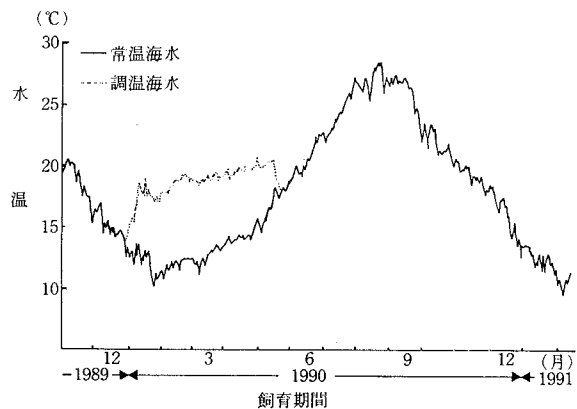


図1 飼育水温

【平成2年度種苗生産】

目的

平均殻高6mmのサザエ稚貝を8万個体生産することを目標に種苗生産を行う。

材料と方法

1. 親貝飼育

産卵誘発に供した親貝は，昭和63年3月に購入しFRP製1.0t（1.0×1.6×0.6m）に収容した147個体を平成元年12月26日から調温海水で養成したもの(a)と，平成元年5月に購入しFRP製1.8t（1.2×2.0×0.8m）水槽に収容した182個体を常温海水で養成したもの(b)である。

これら親貝には乾燥コブを餌料として適宜与えた。

水槽内の掃除を1回/週を目安に行った。

2. 産卵誘発から幼生管理

産卵誘発には夜間止水，紫外線照射海水，オゾン細菌海水，そして昇温刺激を組み合わせ

行った。すなわち、親貝1kg当たり3ℓを目安にろ過海水を注入し、夕方から翌朝まで止水にする。この間通気を弱く行う。そして、翌朝、飼育水及び排泄物等を除去し、1,000mw/時間・ℓの紫外線照射海水、またはオゾン殺菌海水（水中のオゾン濃度、0.02mg/ℓ）を注水し、短時間に3℃昇温する刺激である。

採卵した卵を20ℓ容器に40～80万個程度収容し、沈澱法で5～7回の洗卵を行った後、オーバーフロー方式による幼生分離装置に収容した。また、ふ化直後にサイホンで分離する方法も用いた。

幼生に第一上足触角が形成した後、容積法で幼生の計数を行い、採苗に供した。

3. 採 苗

採苗にはFRP製1.8t水槽（1.2×2.0×0.8m）1面とFRP製6.0t水槽（1.5×5.0×0.8m）3面を使用した。採苗器は平成元年度アワビ種苗生産に使用した波板（40×50cm、ポリカーボネイト製）を海水で洗浄したもので、FRP製1.8t水槽に波板を90枚、FRP製6.0t水槽には210枚を設置した。波板にはアワビモが着生していたが、着生量は少なかった。

幼生投入当日は止水とし、2・3日目には飼育水の半分を換水した。4日目以降、幼生の浮遊状況に応じて流水飼育に切り替えた。

4. 波板飼育

稚貝飼育水槽（採苗水槽）への注水は換水率が1回転/時間となるように行った。飼育水はろ過海水であるが、時化の日には砂泥等が多く混入するため、これを排除するプランクトンネット地製（目合58μm）の袋を注水口に取り付けた。

分槽・移槽及び剥離等、餌料条件の改善は必要に応じて行った。

剥離・選別後、殻高3mm以上の稚貝を籠飼育に移行し、殻高3mm以下の稚貝は再度波板飼育とした。

5. 籠 飼 育

籠飼育に使用した籠はプラスチック製籠（30×60×25cm）の内側に網を貼ったものである。これらの籠を6.0t水槽に20個設置した。飼育水はろ過海水を使用し、換水率が2回転/時間となるように、内径13mmの塩ビ製パイプで各籠内に直接注水した。

餌料には配合飼料（日本農産サザエ1号、2号）を用い、2日毎に適量を与えた。

結果と考察

親貝養成及び稚貝飼育の水温状況を図1に示した。

1. 親貝飼育

A区の親貝は平成元年12月27日より調温海水を毎時0.8回転の換水率で行っていたが、常温海水が低くなった2月頃にはアクアトロンの容量不足の為、毎時0.3回転まで換水率が低下した。この頃より、残餌が多くなり摂餌量の低下が伺われ、飼育水の濁りが目立った。今後、注

水量と親貝の容量密度との関係を考慮して、調温海水による親貝飼育を行う必要がある。

A区の親貝は5月15日の産卵誘発まで飼育水槽内での自然産卵はなかったが、5月下旬頃より活発な自然産卵が見られ、7月下旬(26~27℃)まで確認された。

一方、常温海水養成親貝は6月19日に産卵刺激を与えたが、放精のみで採卵は行えなかった。飼育水槽内で自然産卵が確認されたのは6月29日(22.5℃)で、その後は8月上旬まで毎日のように確認された。

2. 産卵誘発から幼生管理

産卵及び採苗結果を表1に示した。

表1 採卵・採苗結果

回次	採卵年月日	使用親貝(kg)	刺激方法				生殖素放出時間*		収容卵(X)×10 ³
			1)	2)	3)	4)	♂	♀(分)	
A(1)	1990	73(a)	○	○		○	130	150	672
(2)	5/15	74(a)	○		○	○	100	105	217.2
B	7/3	182(b)	○	○		○	17	36	371○

回次	受精率(%)	使用幼生数(Y)×10 ³	Y/X(%)	採苗年月日	使用波板数	使用水槽数
A(1)	25.2	127	18.9	5/18	90	FRP 1.8 t 水槽
(2)	40.1	405	18.6		210	FRP 6 t 水槽
B(1)	83.6	792	60.0	7/4	210	FRP 6 t 水槽
(2)		75	3.1	7/6	210	FRP 6 t 水槽

1) 夜間止水(親貝kg当たり海水を3ℓ注入)

2) 紫外線照射海水(1,000mw/Hℓ)

3) オゾン殺菌海水(水中のオゾン濃度, 0.02mg/ℓ)

4) 昇温(+3℃)

*紫外線照射海水, オゾン殺菌海水を水槽内に満たしてからの時間

回次1では誘発刺激に紫外線照射海水とオゾン海水を行ったが、後者は放卵・放精までの時間が前者より45分と30分それぞれ短かった。また前者より多い産卵量であり、オゾン海水は誘発に有効な刺激と思われた。しかし、この方法では奇形幼生が多く出現し、精子、卵、そして幼生に対して強い刺激があるものと思われた。そのため、オゾン発生量と親貝の反応率及び浮遊幼生の奇形率との関係を調査し、これらに対する適正オゾン発生量を把握することにより、安定した採卵・幼生管理が行えると思われる。

回次Aの(1)では例年通りの誘発刺激であったにもかかわらず、受精率が低かった。これは放精が不活発で、しかも洗卵を早くから行ったためである。つまり、当センターでは雌雄の判別を行わず一水槽で産卵誘発を行うため、受精は産卵水槽で行われる。今回のように放精個体が少なければ水槽内の精子濃度は低く、受精率の低下は避けられない。

回次Bではおおむね良好な受精率であった。幼生の分離には239万個をオーバーフロー方式

に、132万個を20ℓ容器を用いたサイフォン方式で行ったが、オーバーフロー方式は3.1%と極めて低い歩留まりであった。これは装置内に受精卵を多量に収容したためと思われる。また、夜間の注水量が不安定であったことも原因とされる。

3. 採 苗

回次1では産卵誘発の刺激方法別に採苗を行ったが、両者間の付着稚貝数に大きな違いはなく良好な結果であった。

回次2では幼生分離方法別に採苗を行った。つまり、サイフォンで分離した幼生は受精26時間後（飼育水温22.5℃）で採苗水槽に投入し、オーバーフローでは受精71時間後（飼育水温22.5℃）の幼生を採苗水槽に投入した。サイフォンで分離した幼生を投入した水槽では、その後一週間程度浮遊していたが稚貝の付着状況は概ね良好であった。一方、オーバーフロー方式で分離した幼生を供した水槽では付着稚貝が少なく、幼生の活力に問題があったためと思われる。

4. 波板飼育

図2に波板飼育生産経路を示した。

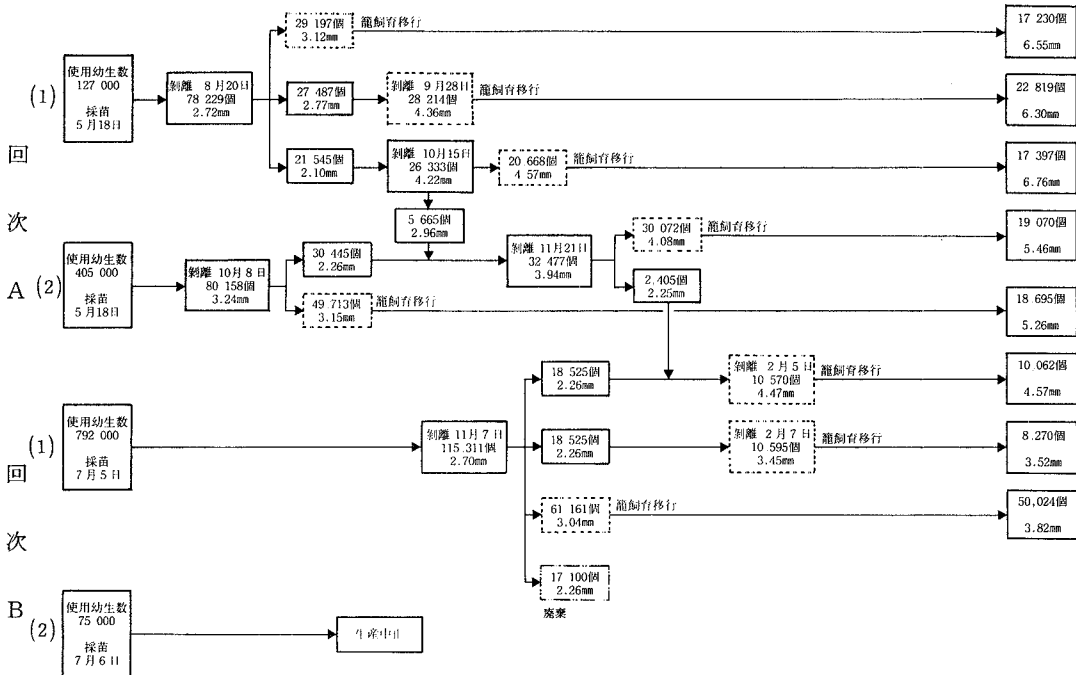


図2 波板飼育生産回路

回次Aの採苗2ヵ月後の稚貝の平均殻高は(1)が2.72mm、(2)が1.92mmであった。(1)は8月21日の剥離直前まで小型珪藻が着生し、成長が良好であった。(2)は屋内水槽であるため蛍光灯によ

る照明（2500lux）を行っていたが、付着稚貝が多かったため採苗後1カ月頃より小型珪藻が姿を消し、稚貝の成長が鈍くなった。

回次Bの(1)は付着稚貝が多く、早期より餌料不足となり、その状態で高水温期を経過した。その後の稚貝の成長は鈍く、11月7日の剝離時の稚貝の平均殻高が2.70mmと小型であった。(2)は生残・成長とも悪く採苗1カ月後に生産を中止した。

2月7日までに240,190個体の稚貝を籠飼育に移行した。

5. 籠飼育

籠飼育結果を表2に示した。

表2 籠飼育結果

飼育開始日	飼育開始時		2月20日現在		生残率 (%)	日間成長 (μ m)
	収容個体数	平均殻高	生残個体数	平均殻高		
8/20	22,687	3.22	14,287	6.72	63.0	19.2
	6,510	2.77	2,941	5.71	45.2	16.2
9/28	2,500	5.83	2,061	10.08	82.4	29.7
	25,713	4.22	20,758	5.93	80.7	12.0
10/8	946	5.97	728	10.26	77.0	32.3
	12,936	3.86	7,292	5.87	56.4	15.1
	35,832	2.83	10,675	4.49	29.8	12.5
10/15	3,579	5.63	3,050	8.66	85.2	24.1
	17,088	4.44	14,347	6.36	84.0	15.2
11/7	877	5.95	698	8.84	79.6	27.5
	3,575	4.39	2,968	6.39	83.0	19.1
	10,773	3.58	8,704	4.01	80.8	4.1
	45,936	2.82	37,654	3.49	82.0	6.4
11/21	3,340	5.97	2,961	7.55	88.7	17.4
	8,200	4.66	6,481	6.07	79.0	15.5
	11,623	3.72	6,520	4.62	56.1	9.9
	6,909	3.07	3,108	3.93	45.0	9.5
2/5	1,307	5.57	1,233	5.49	94.3	
	9,263	4.32	8,829	4.44	95.3	8.0
2/7	5,951	3.92	5,004	3.91	84.1	
	4,644	2.85	3,266	2.93	70.3	6.0
合計	240,189		163,611	5.15	68.1	

8月20日から2月7日までに240,189個体の稚貝を籠飼育に移行した。2月20日現在、163,611個体（平均殻高5.15mm）の稚貝を籠飼育中である。

籠飼育中の歩留まりは68.1%、また使用幼生からの歩留まりは11.7%であった。

文 献

- 1) 金沢忠佳・浜田文彦. サザエ種苗生産事業. 平成元年度鳥取水試年報, 122-126.