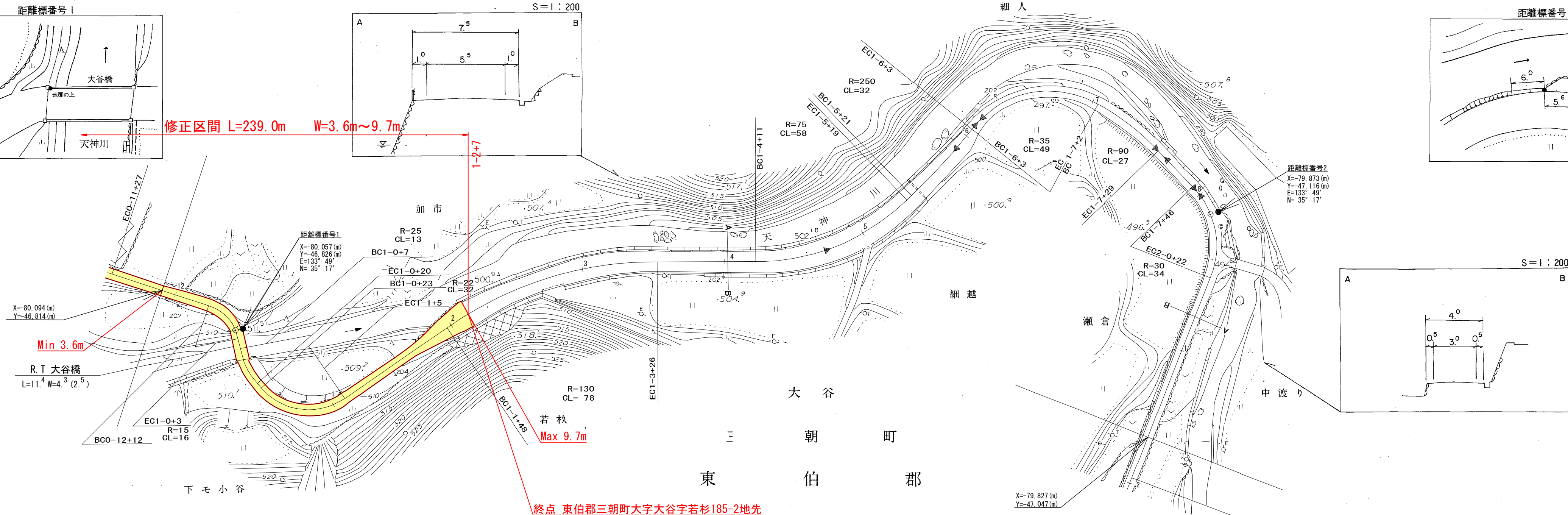
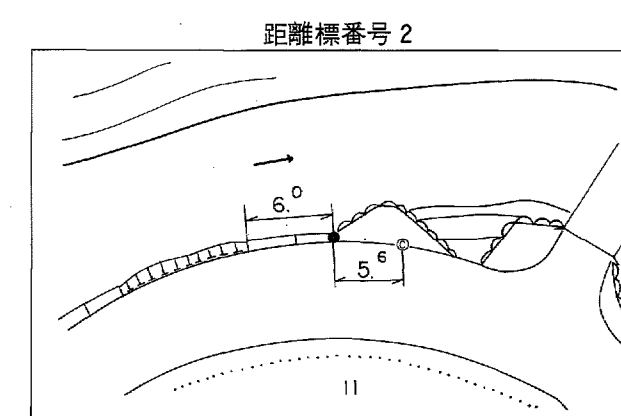
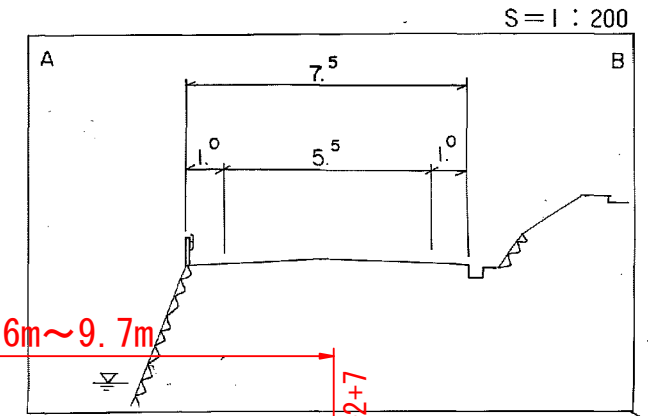
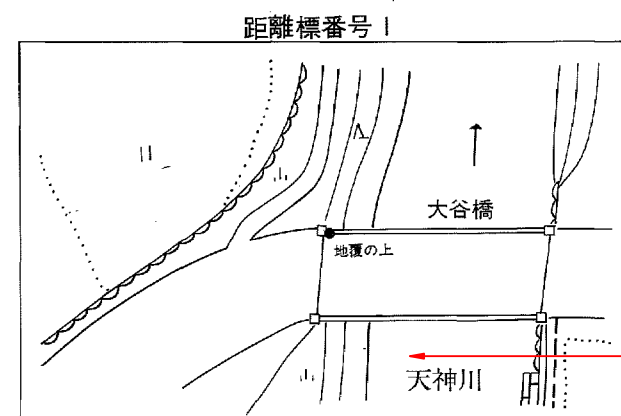
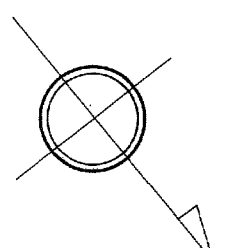


道 路 台 帳 平 面 図

鳥 取 県

調製年月	平成 18 年 3 月	図面縮尺	1:1,000	路線コード	22-283	道路種別	一般県道	路線名	大谷曹源寺線	区間	0-12~2-2	図面番号	13-2
------	-------------	------	---------	-------	--------	------	------	-----	--------	----	----------	------	------

変更前



平成17年度 道路災害復旧工事 15年災11号 L=60m

平成11年度 道路災害復旧工事 L=5m

平成11年度 道路災害復旧工事 L=5m

車道幅員	W = 2.5		W = 5.5		W = 3.0							
路面種類	B	C	B									
縦断勾配	5.5%	5.0%	2.4%	6.0%	4.4%	3.4%	5.6%	2.8%	0.0%	5.2%	2.0%	4.4%
距離程	1-0+25	1-1+25	1-2+25	1-3+25	1-4+25	1-5+25	1-6+25	1-7+25	2-0+17	2-1+17	2-2+17	

中部技術コンサルタント株式会社

この地図は、建設省国土地理院長の承認を得て、同院所管の測量表及び測量成果を使用して調製したものである。(承認番号) 昭55. 中公第 44 号