

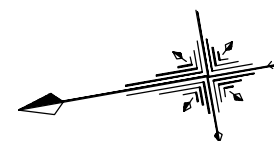
道路台帳平面図

鳥取県

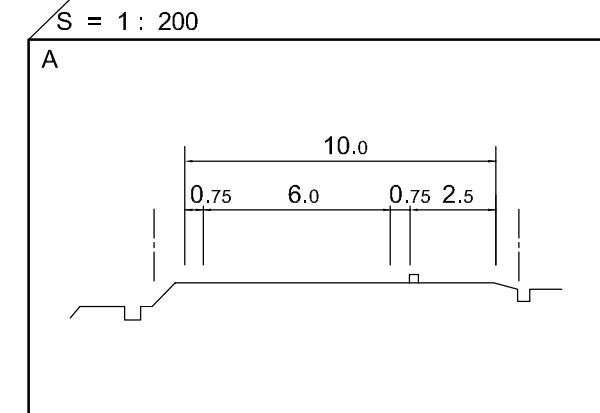
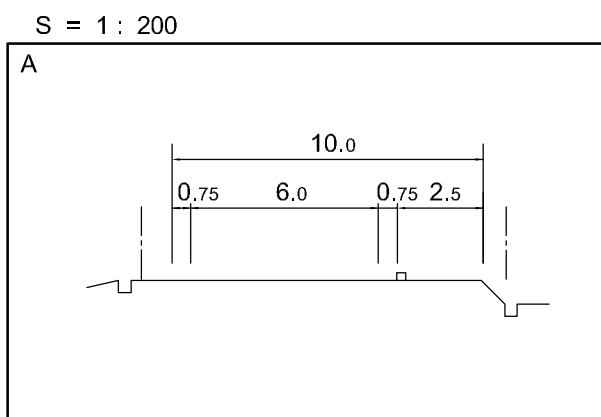
調製年月	平成23年2月	図面縮尺	1:1000	路線コード	21-044	道路種別	主要地方道	路線名	東伯野添線	区間	6-2~7-5	図面番号	27-8_1
------	---------	------	--------	-------	--------	------	-------	-----	-------	----	---------	------	--------

L=3660m、W=12.0m~44.0m

東伯郡
琴浦町
下大江



設計区分	B交通	設計CBR6 %
表層	改質I型再生密粒度アスコン	t=5cm
基層	再生粗粒度アスコン	t=5cm
上層路盤	粒度調整砕石 M-30	t=10cm
下層路盤	再生クラッシャーラン Rcc-40	t=30cm
設計区間	6-3+0 ~ 8-1+0	
施工年度	平成22年度	



変更後

平成22年度道路改良工事 L=2697m

道路幅員	W=6.0												
路面種別	B												
縦断勾配	2.08%	51.75	0.56%	52.31	0.37%	52.88	3.50%	54.78	1.02%	55.80	2.00%	57.80	2.25%
距離程	6-3+20	6-5+20	6-7+21	6-8+33	7-0+59	7-2+20							

「この地図は、建設省国土地理院長の承認を得て、同院所管の測景表及び測景成果を使用して調整したものである。(認番号) 昭35. 中令第 44 号」

株式会社ミツ