

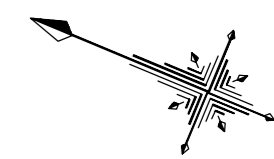
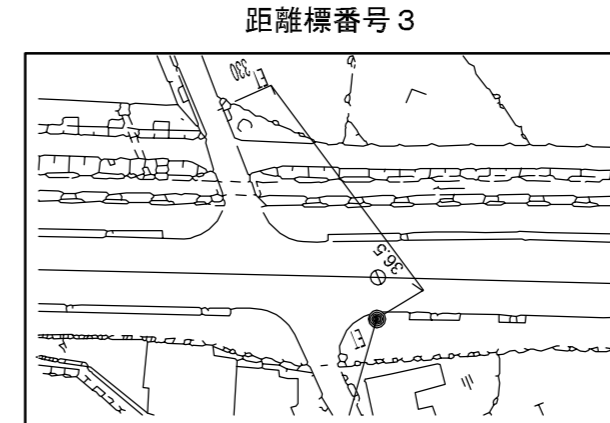
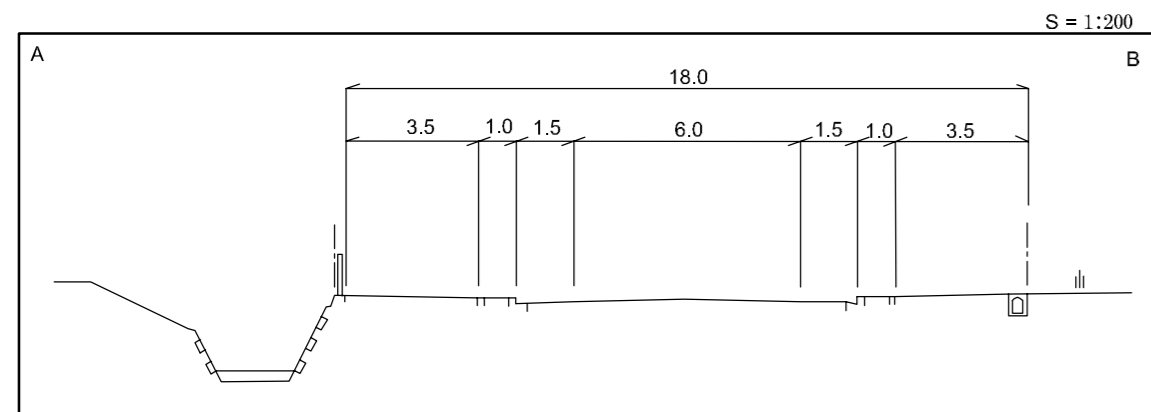
道路台帳平面図

鳥取県

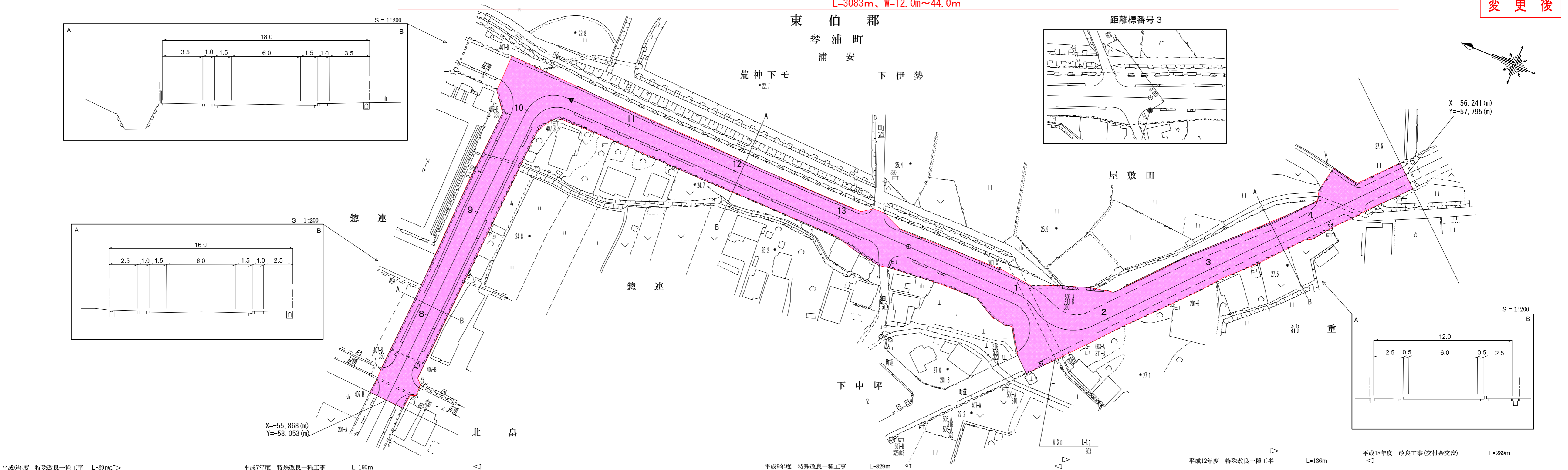
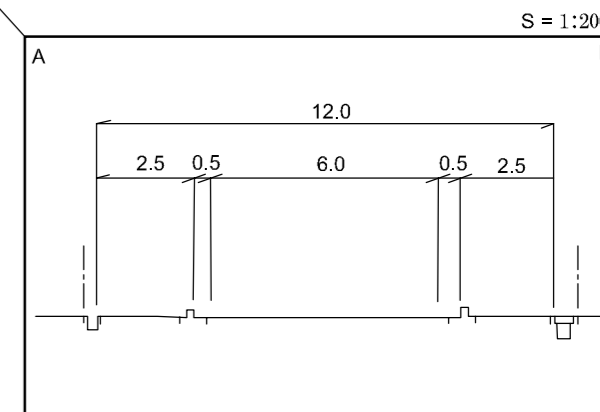
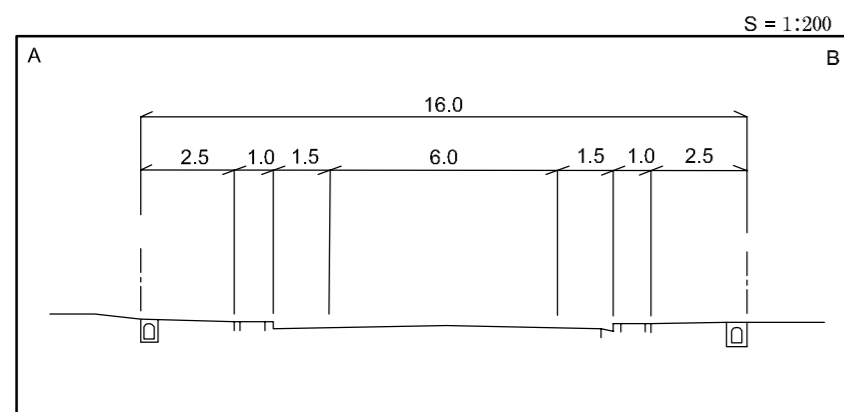
調整年月	平成23年2月	図面縮尺	1:1,000	路線コード	21-050	道路種別	主要地方道	路線名	東伯野添線 東伯関金線重用区間	区間	2-7~3-5	図面番号	重用2
------	---------	------	---------	-------	--------	------	-------	-----	-----------------	----	---------	------	-----

L=3083m、W=12.0m~44.0m

変更後



X=-56,241(m)
Y=-57,795(m)



平成6年度 特殊改良一種工事 L=89m ◁ 平成7年度 特殊改良一種工事 L=160m ▷ 平成9年度 特殊改良一種工事 L=829m ○T 平成12年度 特殊改良一種工事 L=136m ▷ 平成18年度 改良工事(交付金交安) L=289m ▷

重用

車道幅員	
路面種類	
縦断勾配	
距離程	

「この地図は、建設省国土地理院長の承認を得て、同院所管の測量表及び測量成果を使用して調整したものである。(承認番号)昭55.中公第44号」

株式会社ニシ