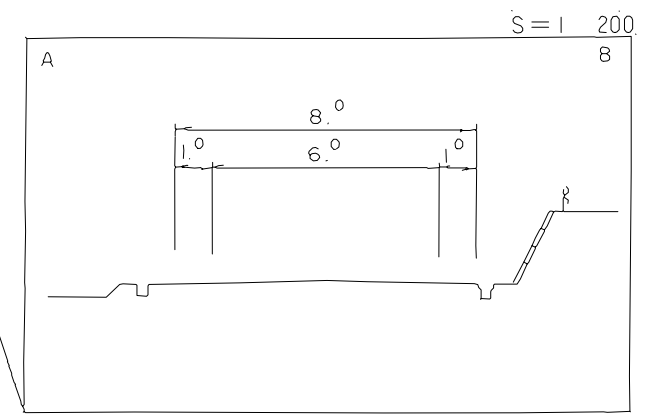
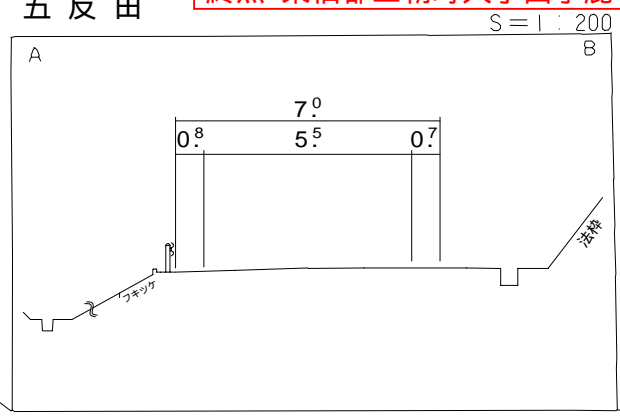
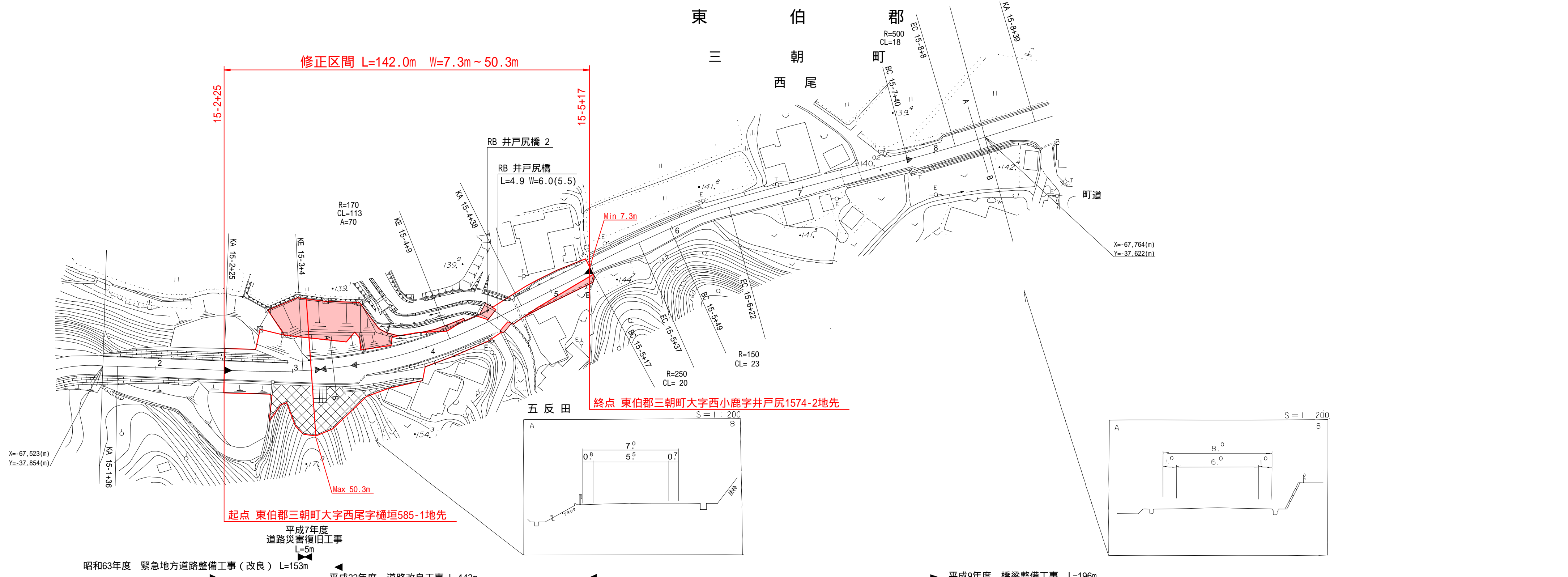
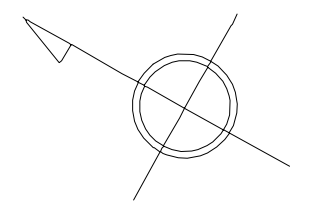


道 路 台 帳 平 面 図

鳥 取 県

調 整 年 月	平 成 23 年 3 月	図 面 縮 尺	1:1,000	路 線 コー ド	22 - 273	道 路 種 別	一 般 県 道	路 線 名	三 朝 温 泉 木 地 山 線	区 間	15 - 2 ~ 15 - 8	図 面 番 号	30 - 19
---------	--------------	---------	---------	----------	----------	---------	---------	-------	-----------------	-----	-----------------	---------	---------

変 更 後



車道幅員		W=5.5	15-5+17	W=4.0	15-6+13	W=4.5	15-7+39	W=6.0	15-8+19
路面種類		A	15-5+17	B	15-6+13				15-8+19
縦断勾配		9.4%	14.3%	1.8%	4.4%	2.2%	1.4%	2.2%	1.2%
距離程		15-3+23	15-4+32	15-5+31	15-6+31	15-7+31	15-8+19		

中 部 技 術 コ ン サ ル タ ン ト 株 式 会 社

この地図は、建設省国土地理院長の承認を得て、同院所管の測量表及び測量成果を使用して調整したものである。(承認番号)昭55. 中公第 44号