

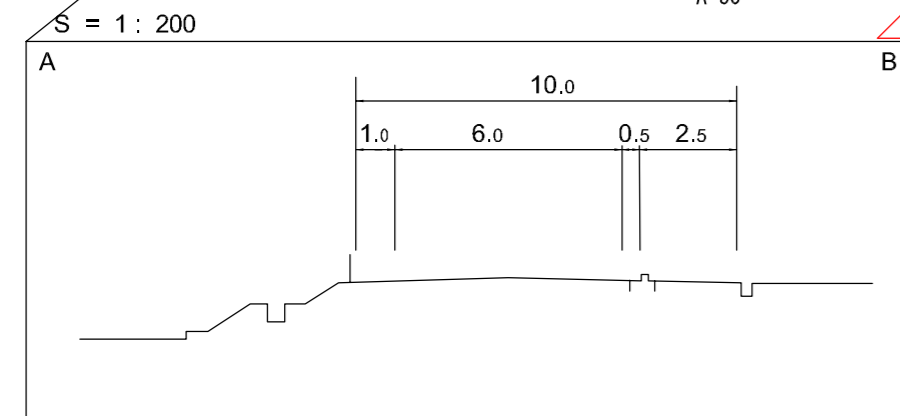
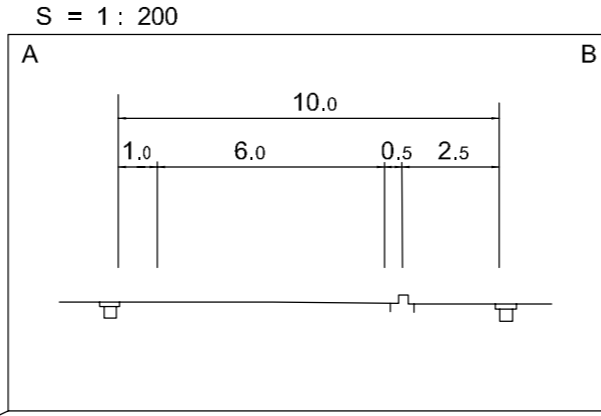
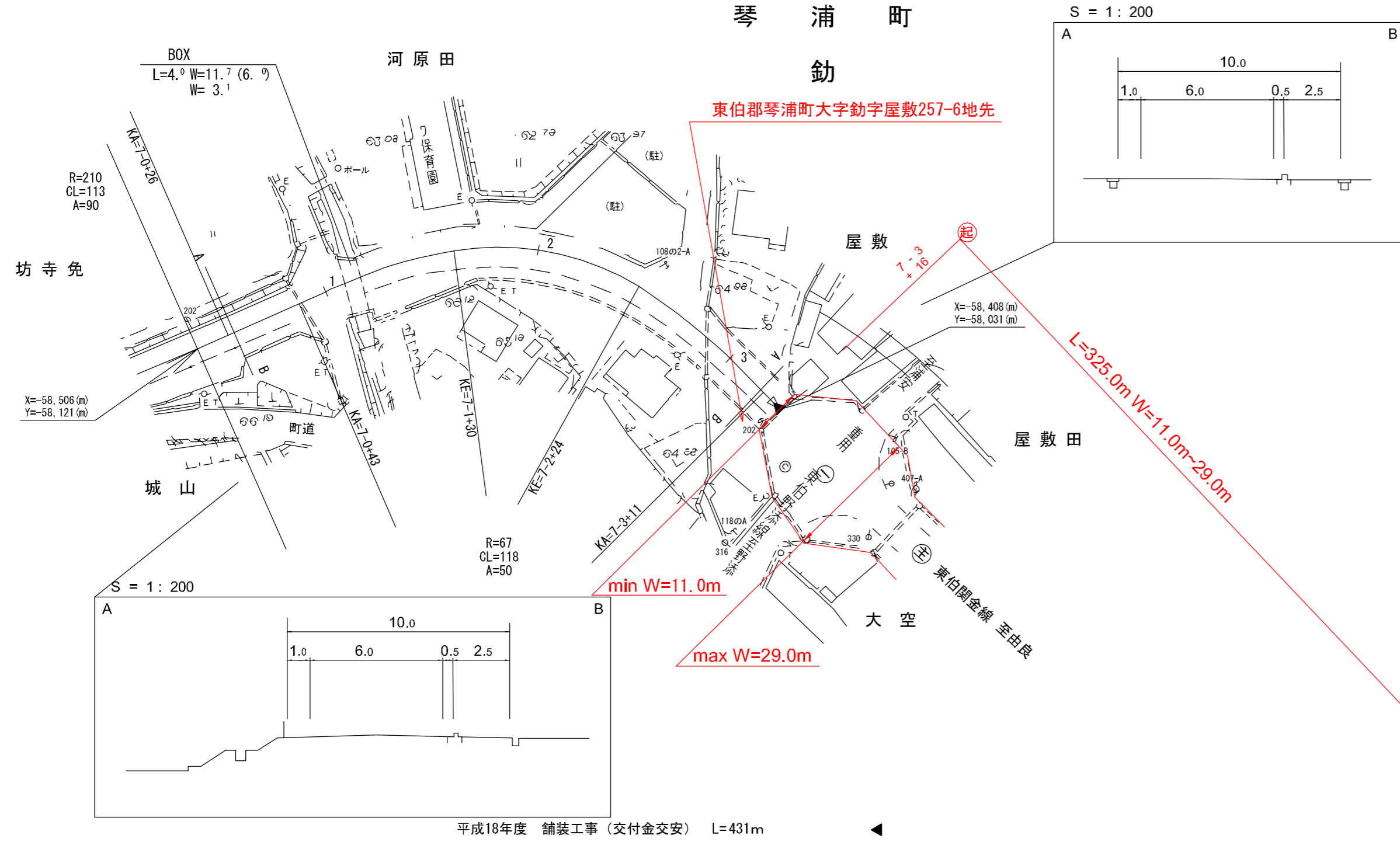
# 道路台帳平面図

鳥取県

調整年月	平成18年8月	図面縮尺	1:1,000	路線コード	22-204	道路種別	一般県道	路線名	福永由良線	区間	7-1~7-3	図面番号	16-7
------	---------	------	---------	-------	--------	------	------	-----	-------	----	---------	------	------

東伯郡  
琴浦町  
劬

変更前



平成18年度 舗装工事 (交付金交安) L=431m

車道幅員	W = 6.0	7 + 3 / + 17	重用
路面種類	A		
縦断勾配	0.4% (up), 0.4% (down), 1.3% (down)		
距離程		7 - 1 / + 31	7 - 3 / + 17

「この地図は、建設省国土地理院長の承認を得て、同院所管の測量表及び測量成果を使用して調整したものである。(承認番号) 昭55. 中公第 44号」

中央技研株式会社