

道 路 台 帳 平 面 図

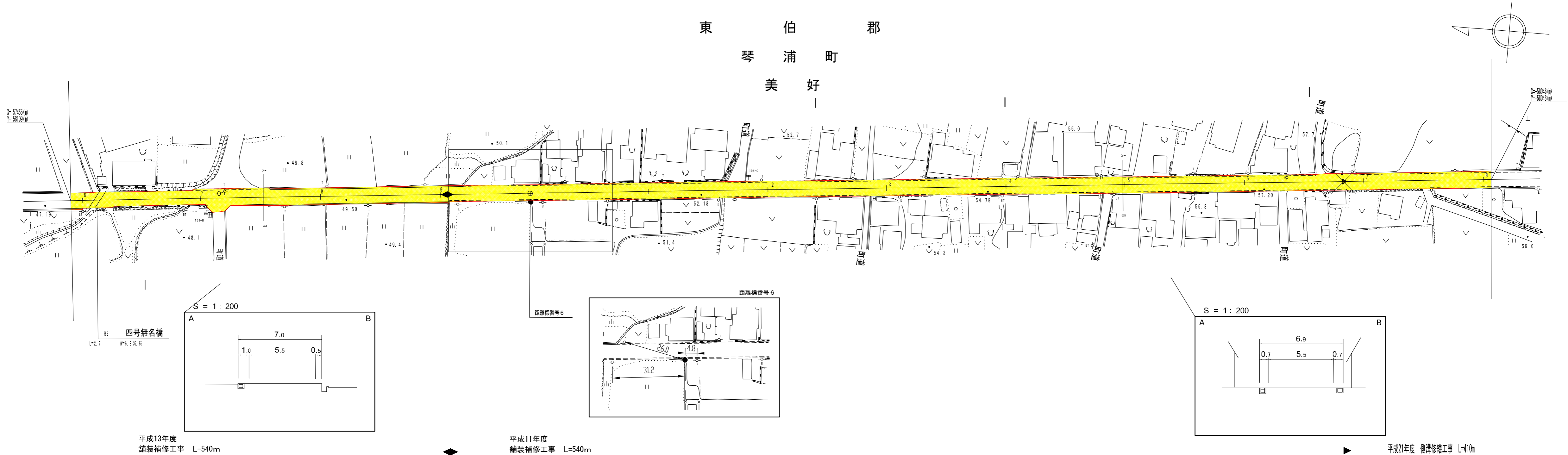
鳥 取 県

調整年月	平成 22 年 3 月	図面縮尺	1 : 1,000	路線コード	21-044	道路種別	主要地方道	路線名	東伯野添線	区間	5-6~6-8	図面番号	27-6
------	-------------	------	-----------	-------	--------	------	-------	-----	-------	----	---------	------	------

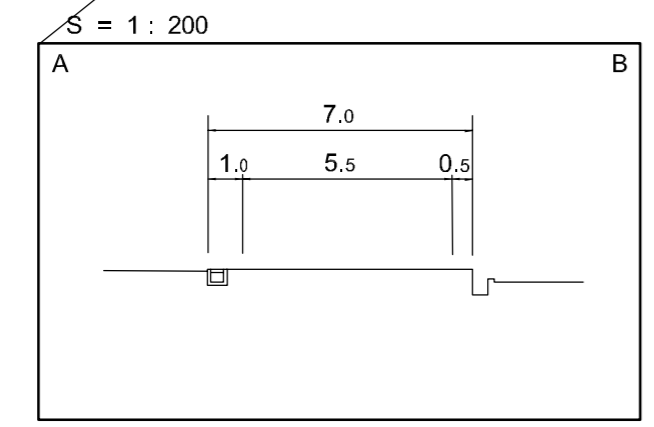
変 更 前

L=2881m W=6.5m~34.0m

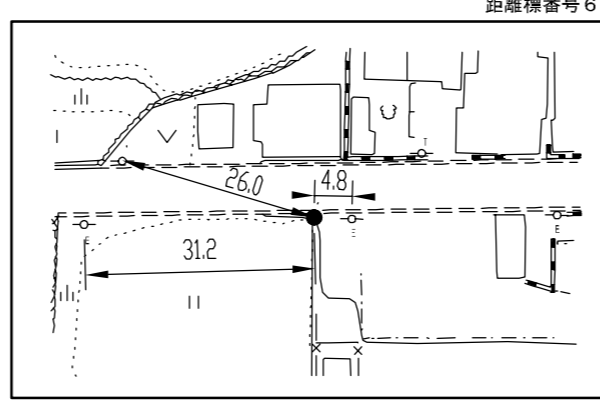
東 伯 郡
琴 浦 町
美 好



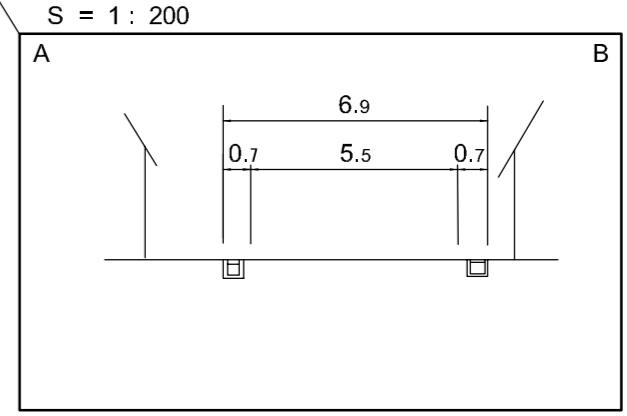
四号無名橋
L=2.7
幅員: 8.15 (5.5)



平成13年度
舗装補修工事 L=540m



平成11年度
舗装補修工事 L=540m



平成21年度 側溝修繕工事 L=410m

車道幅員													
路面種類													
縦断勾配													
距離程													

W = 5.5

A

1.9%

橋コンサルタント株式会社

この図は、建設省国土院長の承認を得て、関係機関の測量及び測量成果を
従って製図したものである。(承認番号) 昭55 中設第 44号