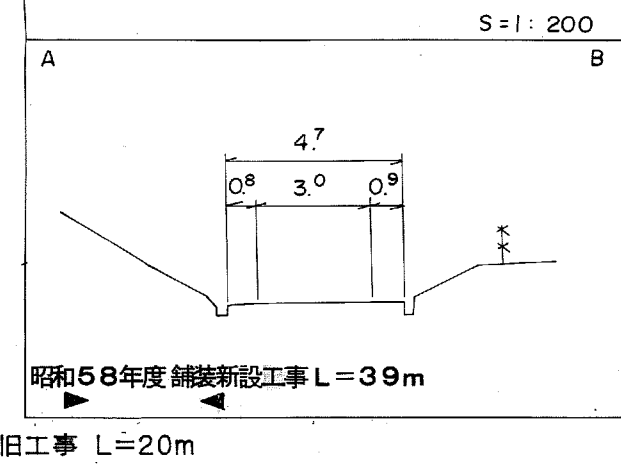
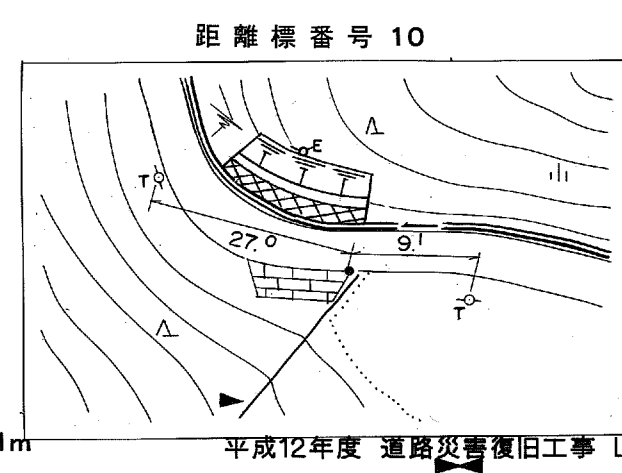
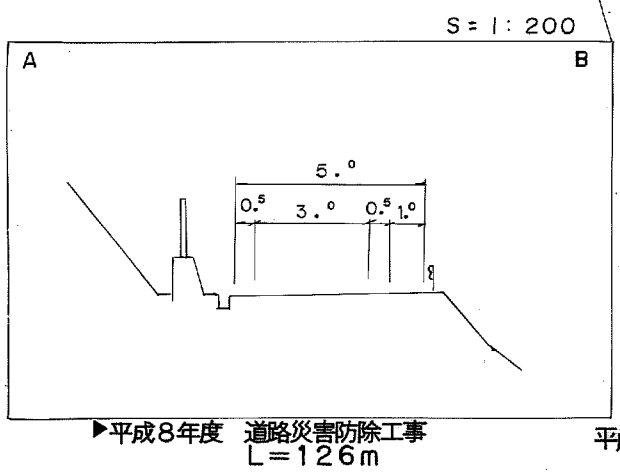
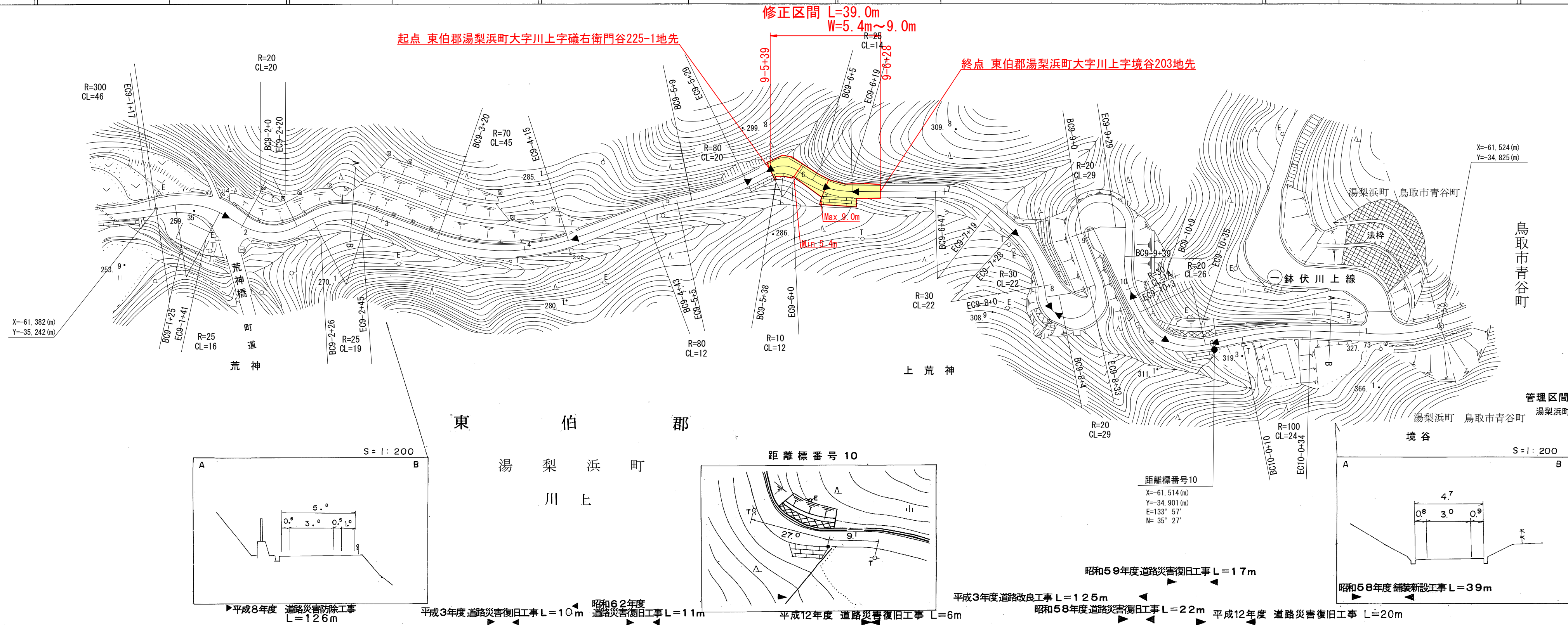


# 道 路 台 帳 平 面 図

鳥 取 県

調製年月	平成14年3月	図面縮尺	1:1000	路線コード	21-51	道路種別	主要地方道	路線名	倉吉川上青谷	区間	9-2 ~ 10-2	図面番号	29-8
------	---------	------	--------	-------	-------	------	-------	-----	--------	----	------------	------	------

変更前



車道幅員	w = 3.0	w = 4.0	w = 3.0	w = 3.0						
路面種類	B									
縦断勾配	9.5%	16.7%	9.7%	17.8%	10.7%	15.4%	11.4%	17.2%	9.0%	
距離程	9+14.3	9+26.6	9+33.3	9+41.4	9+51.4	9+67.4	9+78.4	9+95.4	10+11.4	10+28.2

中部技術コンサルタント株式会社

この地図は、建設省国土地理院長の承認を得て、同院所管の測量標及び測量成果を使用して調製したものである。(承認番号) 昭53、中公第77号