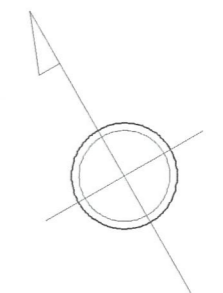


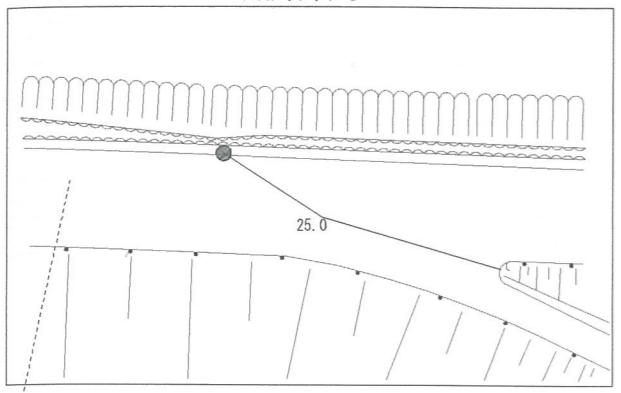
台帳平面図 鳥取県

路種別	主要地方道	路線名	岸本江府線	区間	23-5 ~ 24-4	図面番号	38-23
-----	-------	-----	-------	----	-------------	------	-------

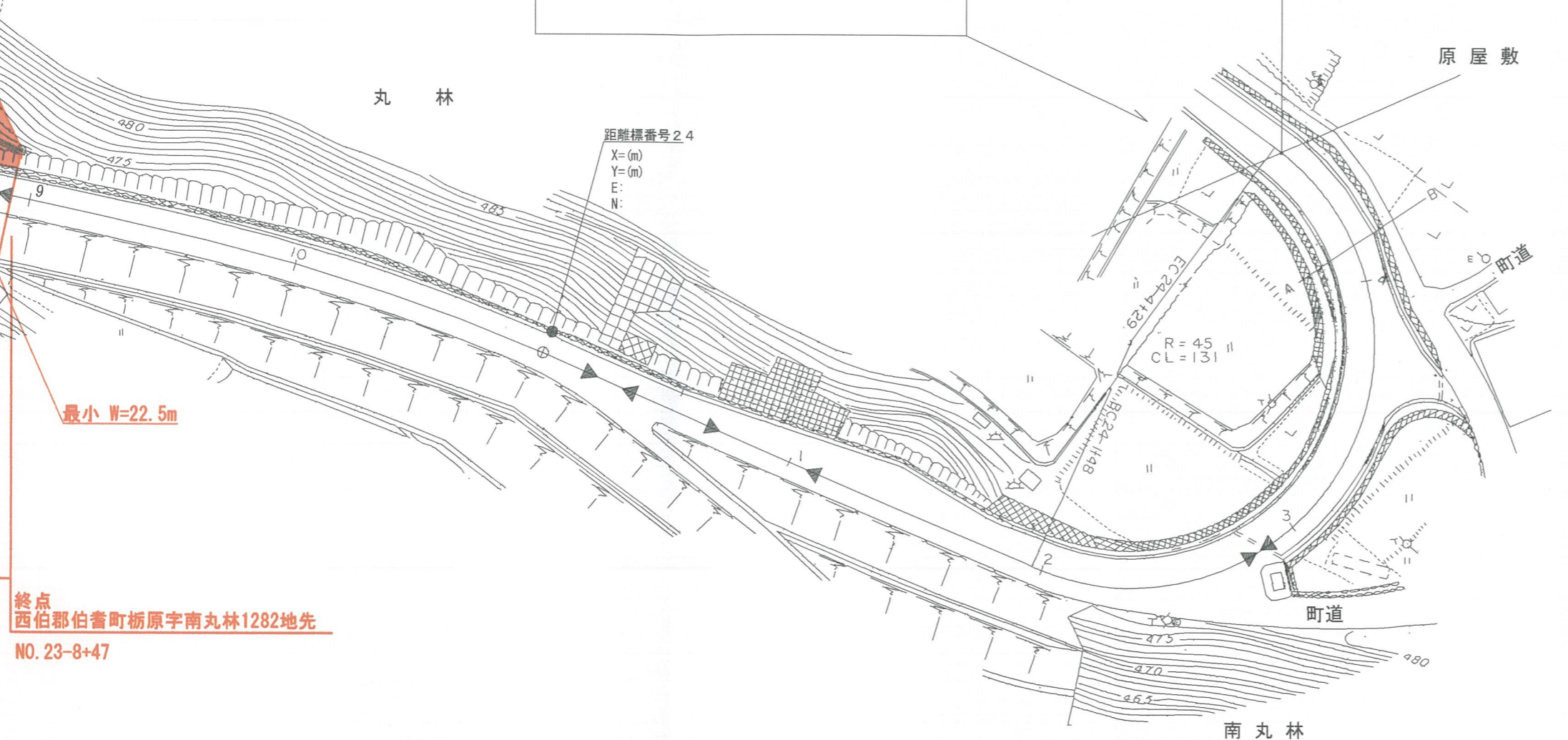
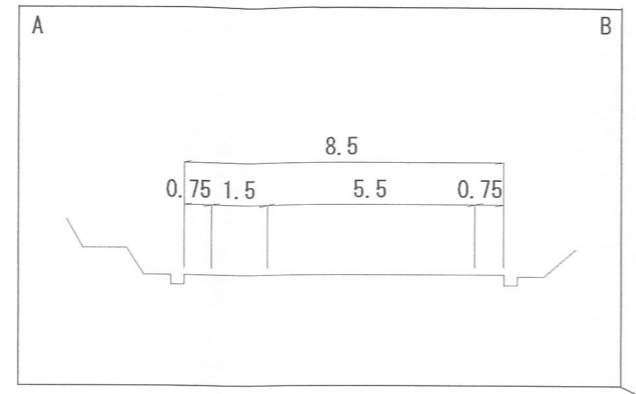
修正後



距離標番号24



S=1:200



最小 W=22.5m

終点
西伯郡伯耆町柝原字南丸林1282地先
NO. 23-8+47

(17-12) 平成17年度 道路災害復旧工事 L=10m
(マイワリ私管理番号63-29) 昭和62年度 道路災害復旧工事 L=23m

(マイワリ私管理番号62-103) 昭和62年度 交通安全施設環境整備工事(自転車駐車場)L=5m

昭和57年度 舗装新設工事 L=920m

W=5.5

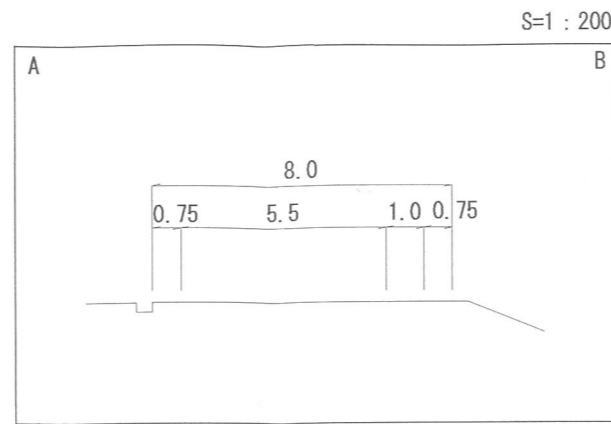
A

6.5%

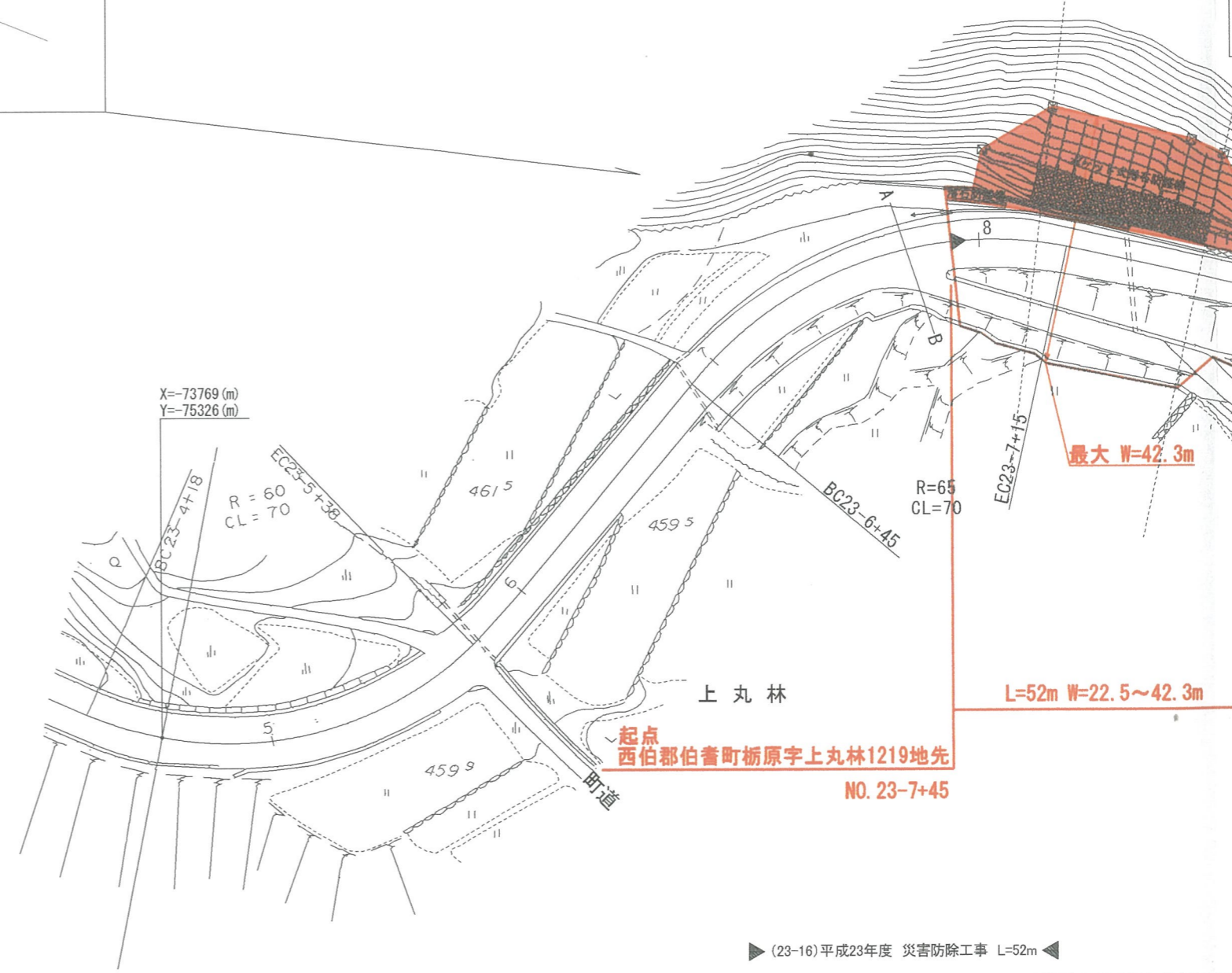
道 路

番 号
20
路線コード
21-052
路線種別
主要地方道
路線名
岸本江府線
図面番号
38-23

調整年月	平成24年3月	図面縮尺	1:1000	路線コード	21-052	道
------	---------	------	--------	-------	--------	---



西 伯 郡
伯 耆 町
栢 原



▶ (23-16) 平成23年度 災害防除工事 L=52m ◀

(有) 江府技研コンサルタント
ダイニチ技研株式会社
シンワ技研コンサルタント株式会社

車道幅員	
路面種別	
縦断勾配	4.3% 0.8%
距離程	23-5+21 459.7 23-8+19 460.8