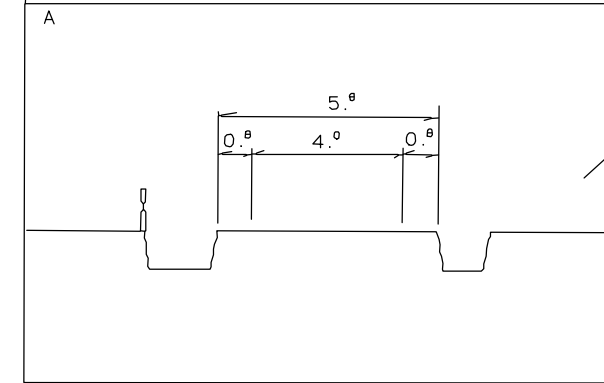
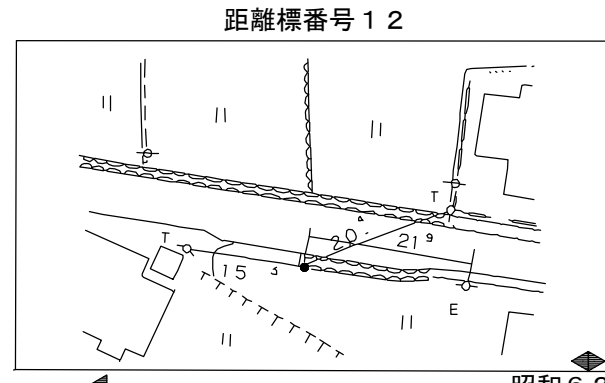
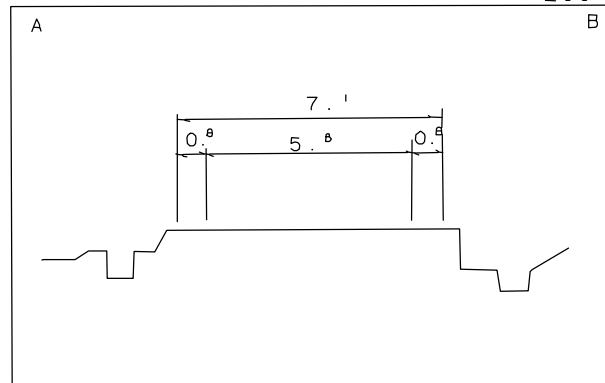
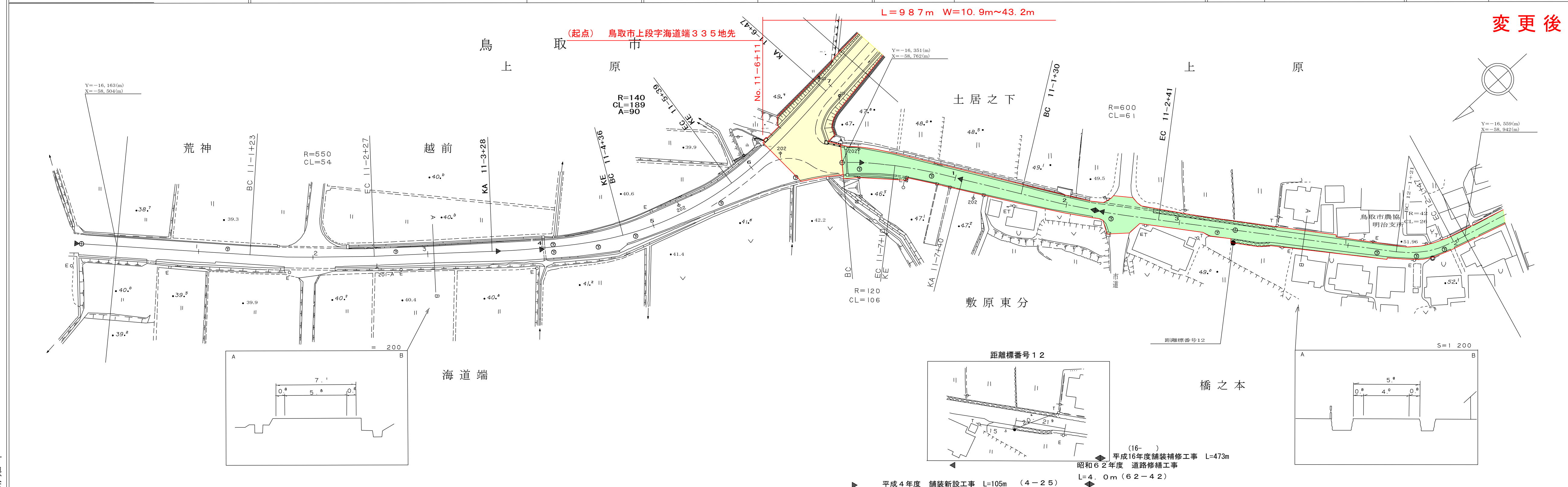


道路台帳平面図

鳥取県

調製年月	平成21年12月	図面縮尺	1:1000	路線コード	21-49	道路種別	主要地方道	路線名	鳥取河原用瀬線	区間	11-0 ~ 12-2	図面番号	旧道-1
------	----------	------	--------	-------	-------	------	-------	-----	---------	----	-------------	------	------

変更後



(16-) 平成16年度舗装補修工事 L=473m
 昭和62年度 道路修繕工事 L=4.0m (62-42)
 平成4年度 舗装新設工事 L=105m (4-25)

車道幅員	W=4.0
路面種類	A
縦断勾配	4.3% 4.2% 1.5%
距離程	11-0 +0 44.1 11-1 +23 48.1 12-1 +0 51.3

この地図は、建設省国土地理院長の承認を得て、同院所管の測量標及び測量成果を使用して調製したものである。(承認番号) 昭53. 中公第77号

有限会社ティースプラン