

# 鳥取縣公報

第六百二號

昭和十年三月一日

金曜日

## 訓令

鳥取縣訓令甲第三號

市 町 村  
學 校  
幼 稚 園

學校建築物ノ營繕並保全ニ關スル件

過般ノ暴風水災被害ノ實情ニ鑑ミ學校建築物ノ營繕並保全ニ關スル注意要綱左ノ通指定ス  
事ニ局ニ在ル者宜シク本令ノ趣旨ヲ體シ其ノ實効ヲ舉グルニ遺憾無キヲ期セラルベシ

昭和十年三月一日

鳥取縣知事 中 谷 秀

第一 一般ニ關スル注意

- 一 學校建築ハ教育、衛生、風紀上ノ諸點ニ關シ周密ナル注意ヲ拂フベキハ勿論實用ヲ旨トシ  
虚飾ヲ避ケテ堅牢強固ナルモノヲラシムルコト
- 二 建築費ハ技術者ノ慎重ナル見積ニ依リテ之ヲ定メ相當額ニテ契約スルコト
- 三 工事請負者ヲ選定スルニハ其技術並ニ資産信用ヲ本位トシテ特ニ嚴正ナルベキコト
- 四 工事ノ施行ニ當リテハ技術ニ堪能ナル者ヲシテ其ノ監督ヲ勵行セシムルコト
- 五 學校建築物ノ營繕並ニ保全ニ關シテハ學校長モ常ニ注意ヲ怠ラザルコト
- 六 既設ノ建築物ニ對シテハ時々検査ヲ行ヒ必要アル場合ニハ速ニ補強スルコト
- 七 講堂、雨天體操場又ハ生徒、兒童、幼兒ノ控所等ハ特ニ堅牢ナルモノト爲シ之ヲ萬一ノ場  
合ニ於ケル避難所ニ充ツルコト

## 第二 新築ノ場合ノ注意

### 一 敷地

- 1 敷地ハ成ルベク周圍ノ平坦ナル所ヲ選ビ崖地、斜面、或ハ川岸ノ如キハ之ヲ避クルコ  
ト
- 2 土地ハ岩、砂利交リ粘土層、硬キ粘土層、砂利層等ヲ最善トシ水分無キ砂地及粘土層

ヲ次善トス

- 3 止ムヲ得ズシテ水分多キ砂地及泥地又ハ埋立地等ヲ敷地トシテ選ビタルトキハ校舎ノ  
構造ヲ一層強固ナラシムルコト

- 4 角地又ハ空地ニ望ミタル建物ハ構造ヲ特ニ堅固ニスルコト

### 二 校舎

- 1 採光、通風上有利ナル方位ヲ考慮シ其ノ地方ニ於ケル暴風雨ノ方向ニ留意シテ平面形  
狀ヲ決定シ防風林等ヲ計劃スルコト

- 2 校舎ヲ平行ニ建築スル場合ニ於テハ成ルベク兩棟各棟高サノ和以上ノ間隔ヲ有セシム  
ルコト

- 3 採光面積ハ床面積ノ五分ノ一以上トスルコト 但シ採光面積ハ直接外部ニ接スル窓ニ  
ヨリ定ム

- 4 校舎ノ階段ハ幼稚園ハ一階トシ小學校ハ木造ニ在リテハ二階ヲ、鐵筋コンクリート造  
ニ在リテハ三階ヲ超ユルヲ得ザルコト 但シ地階ハ之ヲ階數ニ算入セズ

- 5 教室其ノ他生徒、兒童、幼兒ヲ收容スル室ニハ廊下廣間ノ類又ハ戶外ニ面スル強固ナ

- ル出入口ヲ成ルベク二以上設クルコト
- 6 校舎ノ第一階ニハ階段ニ近接シテ運動場其ノ他適當ナル空地ニ通ズル出入口ヲ成ルベク設クルコト
- 7 階段ハ成ルベク左ノ制限ニ依ルコト 但シ生徒、兒童、幼兒ノ常用セザルモノハ此ノ限リニ在ラズ
  - イ 階段ノ數ハ各階ニ付教室一ノトキハ一以上、教室八以下ノトキハ二以上トシ教室四又ハ其ノ端數ヲ増ス毎一ヲ加フルコト 但シ教室三以下ニシテ階段二以上アルトキハ其ノ一ヲ非常階段ニナスコトヲ得室ノ面積大ナルトキハ前項ニ準ジ考慮スルコト
  - ロ 階段ハ直線又ハ全折階段ト爲スコト
  - ハ 階段ハ高サ三米ヲ超ユルモノニ在リテハ高サ三米以内毎ニ踊場ヲ設クルコト
  - ニ 階段及踊場ノ幅ハ一・四米以上ト爲スコト
  - ホ 階段ノ蹴込ハ二十六樞以上、蹴上ハ十八樞(小學校ニ在リテハ十六樞)以下トナスコト

- ヘ 階段ニハ強固ナル手摺ヲ取リ設クルコト
- 8 廊下ノ幅ハ片廊下ニ在リテハ一・八米以上、中廊下ニ在リテハ二・三米以上ト爲スコト

### 三 構造

構造ニ關シテハ市街地建築物法及同關係法令ニ定ムルトコロニ依ルベキモノノ外木造ニ在リテハ左ノ注意ヲ爲スコト

- 1 基礎ハ可及的ニ深ク堀下ゲ割栗石、砂利等ヲ打込ミ搗キ固メタル上成ルベク鐵筋挿入ノコンクリートニテ築造スルコト 但シ地盤軟弱ニシテ水氣アルトキハ杭打ヲ爲シ其ノ杭ノ常ニ水面下ニアラシムコト
- 2 建物ハ之ヲ硬軟不同ナル土地ニ跨リテ築造スルコトヲ避ケ止ムヲ得ザル場合ニハ不同沈下ノ起ラザル様軟地ヲ充分ニ堅固ト爲スカ然ラザレバ別棟トナスコト
- 尙水害ノ爲メ基礎土壤流失ノ虞レ無キ様考慮スルコト
- 3 土台ハボールトニテ基礎ニ緊結シ家屋全体ニ亘リ各部材ノ連結固定ヲ圖ルコト
- 4 土台、胴差、桁、梁、等ノ架構材ノ隅々ニハ燧材ヲ設ケテ三角形ヲ構成スルコト(第

一圖面、第二圖面、第三圖面、參照)

5 柱ト土台又ハ桁トノ接合ニハ方杖、帶鐵物、筋違ボールド、錠又ハ其ノ他ノ鐵物ヲ用フルコト(第一圖面、第二圖面、第三圖面、第四圖面參照)

6 柱ハ從來ノ慣例ニ依レバ小ニ失スルヲ以テ可及的大ナルモノヲ用ヒ且縱橫架構材ノ接合ニハ仕口ニ依リテ柱ノ強サヲ減ゼザル様添木、添、鐵物、ボールド等ヲ用ヒテ補強スルコト且成ルベク組立柱、控柱、添柱ヲ利用スルコト

7 柱ハ二階建ノ場合ハ平家建ノ場合ニ比シテ大ナルモノタラシメ且可及的多ク通柱トスルコト(第三圖面參照)

管柱ヲ用フル個所ニハ添鐵物又ハ添木ヲ當テ上下ヲ充分ニ連結スルカ又ハ控柱ヲ設クルコト(第五圖面參照)

8 柱、梁、小屋梁ハ互ニ連結シテ成ルベク架構体ヲ構成スルコト

9 小屋組相互ノ間ニハ筋違、挾梁ノ類ヲ用ヒテ之ヲ連結シ家屋ノ頂ヲ結束シテ一体ト爲スコト(第六圖面參照)

小家組材ハボールド、鐵物、錠等ニテ緊結シ強固ニ組立ツルコト

10 屋根ノ重量ハ震力ニ對シテハ木造家屋破壊力ノ主要ナル素因ナルガ故ニ其ノ材料ニハ

石綿盤、石盤ノ如ク輕良且耐火的ナルモノヲ用ヒ堅固ニ葺上グルヲ可トスルコト

11 瓦ヲ用フル場合ニハ引掛棧瓦ト爲スカ又ハ針金等ヲ以テ下地ト緊結スルコト

12 壁体ニハ必ず筋違ヲ用ヒテ三角形ヲ構成シ家屋ノ外部ノミナラズ内部ニモ縱橫ニ成ルベク多ク之ヲ構成スルコト(第七圖面、第八圖面、第九圖面、第十圖面、第十四圖面參照)

13 筋違ニハ角材又ハ厚材ヲ用ヒ柱トノ接合ハボールドヲ以テ堅固ニ締付クルコト(第七圖面、第八圖面參照)

止ムヲ得ズシテ貫ノ如キ薄材ヲ用フルトキハ兩面ヨリ襷ニ配置シ柱ノ表面ニ缺キ込ミ大釘打ト爲スカ鐵ボールドヲ襷ニ使用スルコト(第九圖面、第十四圖面參照)

14 柱ト一階梁、二階梁及小屋梁トノ接合ハ耐震耐風構造上最も重要ナルヲ以テ杓差等ノ仕口ノミニ依頼セズ其ノ接合部ハ次ノ手法ニ依リテ兩者ヲ緊結シ地震及風力ニ因ル歪ヲ防グコト(第三圖面、第五圖面、第十一圖面、第十二圖面參照)

イ 柱ト梁トノ間ニ方杖ヲ用ヒテ三角形ヲ構成スルコト

ロ 接合部ハ必ず帶鐵物、羽子板鐵物、ボールド等ニ依リテ之ヲ補強スルコト(教室ノ如キ大ナル張間ヲ有スルモノニ在リテハ方杖、筋違ノ如キ斜材ヲ用フルハ緊要ナリ)(第十三圖面參照)

15 面積ノ大ナル室ハ階上ニ計畫シ建物上部ニ大ナル積載荷重ヲ加ヘシメザルコト

### 第三 木造校舍既設ノモノニ對スル注意

校舍ヲ検査スルニ方リテハ新築ノ場合ノ注意ニ依リテ之ヲ行ヒ又其ノ補強ニ方リテハ特ニ次ノ事項ニ注意スルコト

一 基礎ノ沈下シタル場合ハ建物ヲ原形ニ復シ基礎ヲ適當ニ築造スルコト

二 土台ト柱トノ接合

鐵物ヲ以テ緊結スルコト

三 小屋梁及二階梁ト柱トノ接合

方杖、鐵物等ヲ用ヒテ之ヲ補強スルコト

四 柱

通柱、管柱共二階ノ上下ニ跨リテ適當ノ長サノ添木、添金物ヲ當テボールド締メト爲スカ

又ハ控柱、添柱ヲ設ケテ補強スルコト

### 五 斜材

壁体ハ勿論縱橫材間ニ於テモ成ルベク筋違、方杖ノ如キ斜材ヲ新ニ加ヘ可及的多クノ三角形ヲ構成スルコト

### 六 講堂、雨天体操場、控所

講堂、雨天体操場、控所又ハ連續セル教室ヲ講堂ニ兼用スルモノ等大ナル室ニアリテハ外壁ハ適當ナル箇所ニ添柱或ハ控柱ヲ新ニ設ケ室ノ歪ニ備フルコト、梁ト柱トノ接合又ハ柱ノ大サ充分ナラザル場合ニハ特ニ必要ナリ

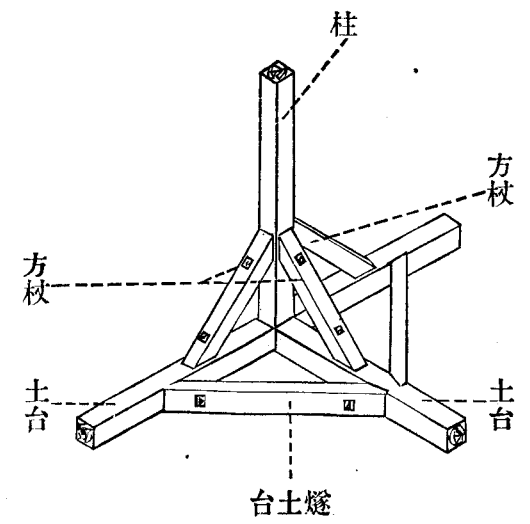
### 七 用材ノ防腐其他

建物ノ下部ハ腐朽、虫害等ヲ被リ易キ所ナルガ故ニ成ルベク濕氣ヲ防グト共ニ空氣ノ流通ヲ計リ土台等腐蝕シ易キ箇所ニハ防腐劑ヲ塗布スル等防腐方法ヲ講ジ上記ノ被害ヲ蒙リタルモノハ之ヲ新材ト取換フルコト

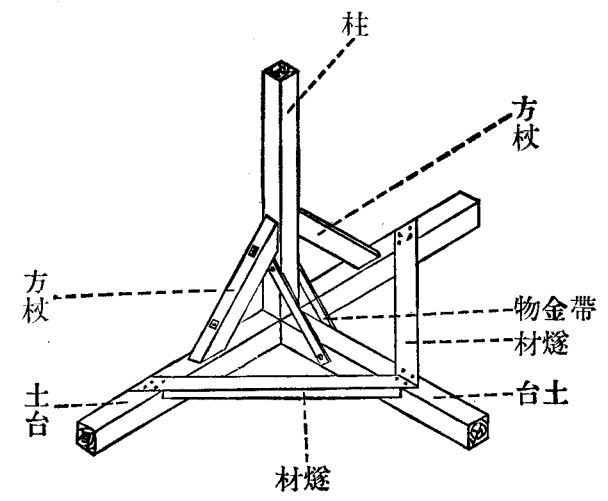
### 第四 圖面

(參照) 官報 昭和九年十二月十八日 文部省訓令第十六號

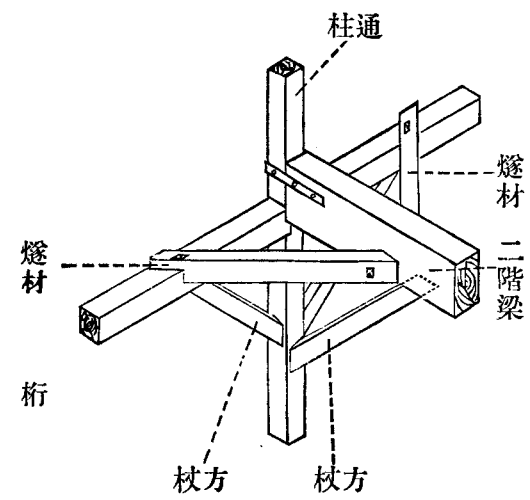
圖一第



圖二第



圖三第



通柱ノ場合

圖四第

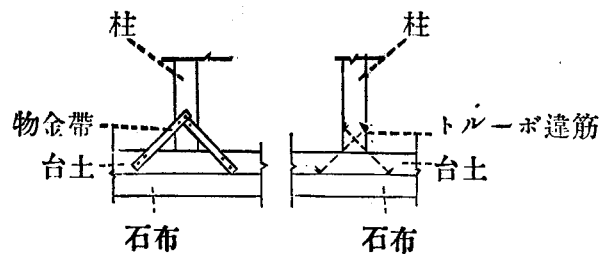


圖 七 第

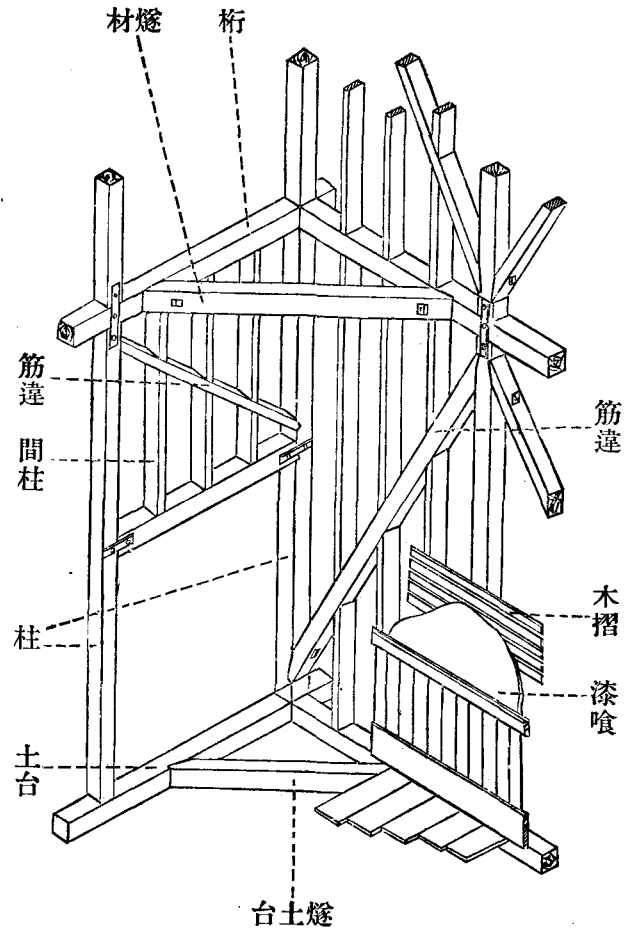


圖 五 第

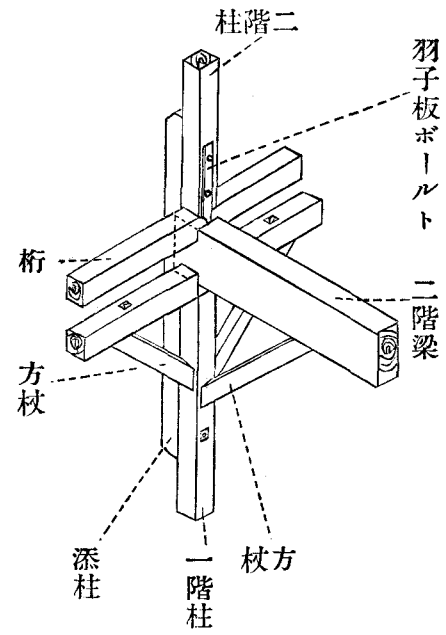


圖 六 第

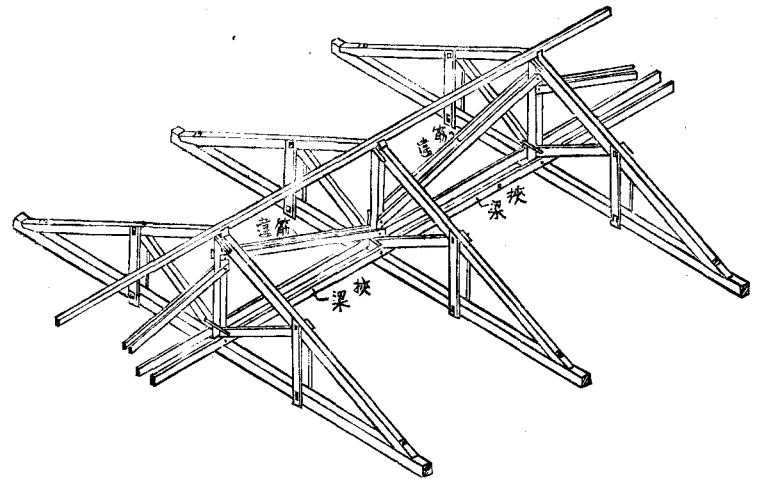


圖 十 第

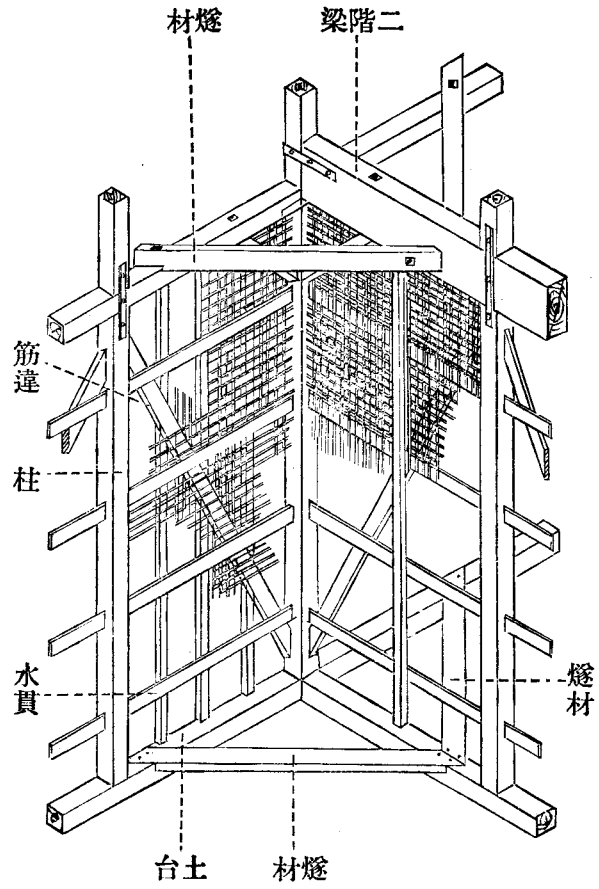


圖 八 第

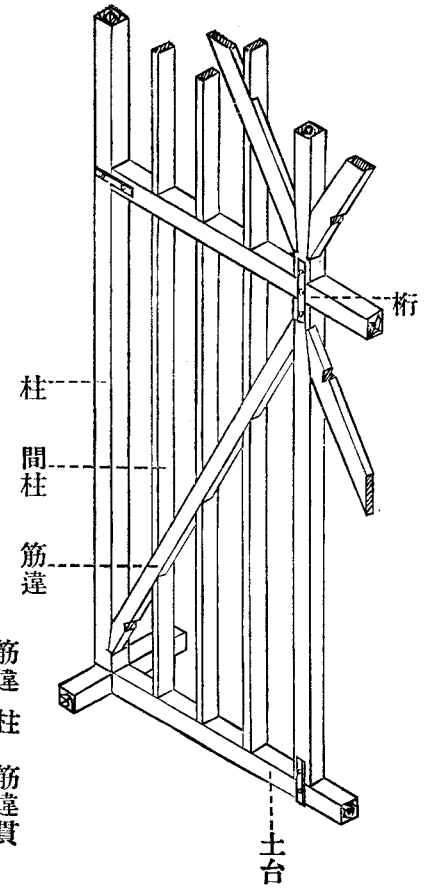


圖 九 第

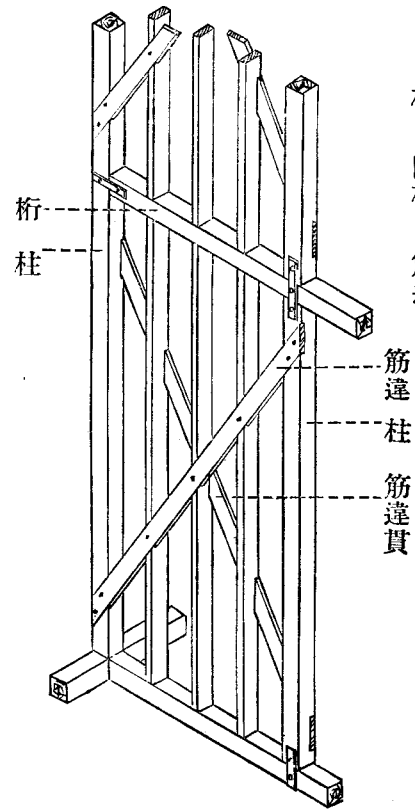




圖 二 十 第

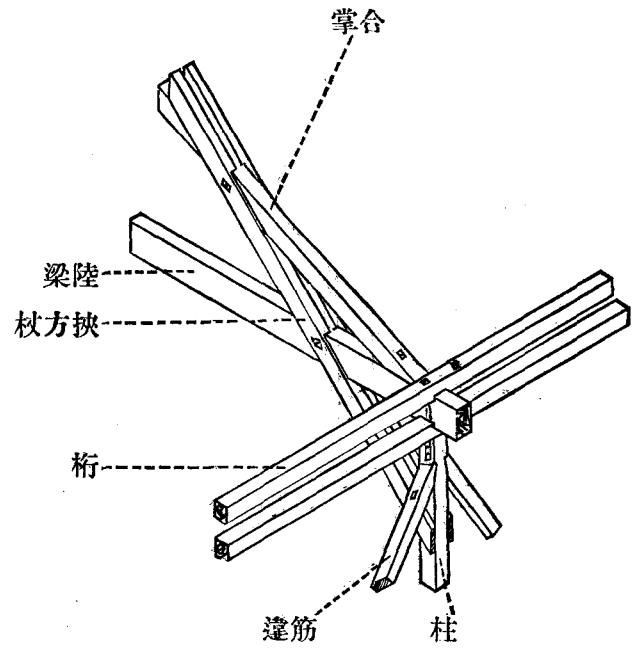


圖 三 十 第

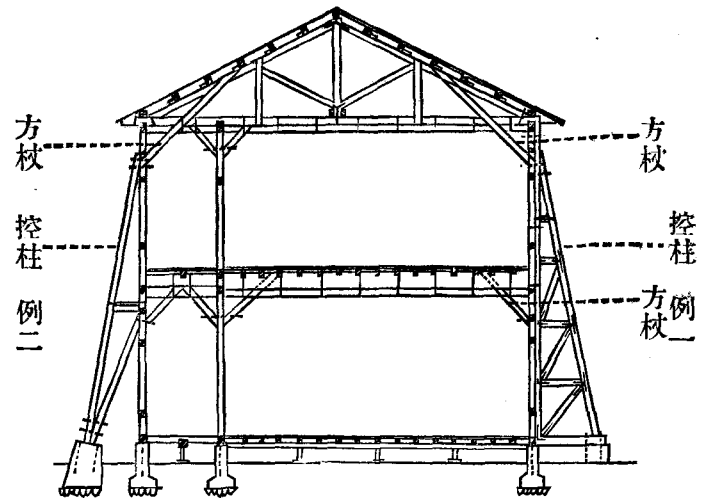
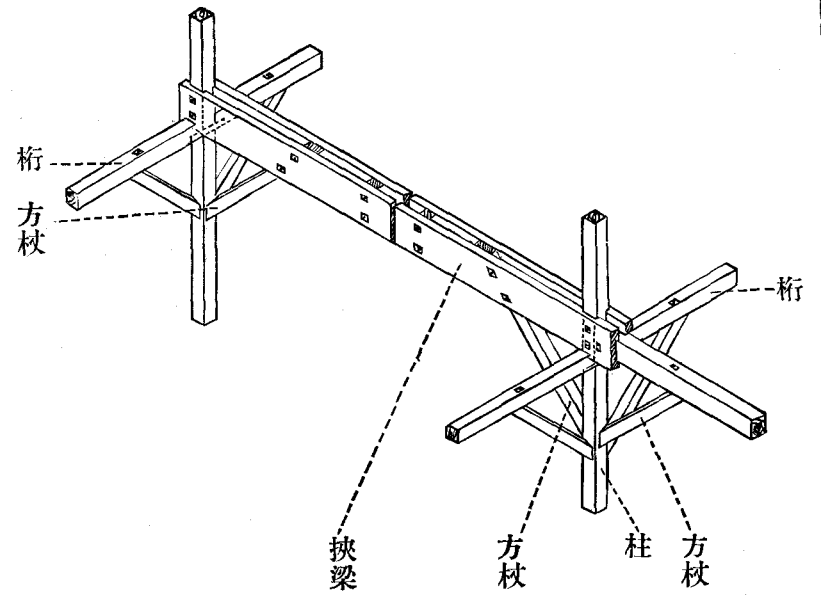


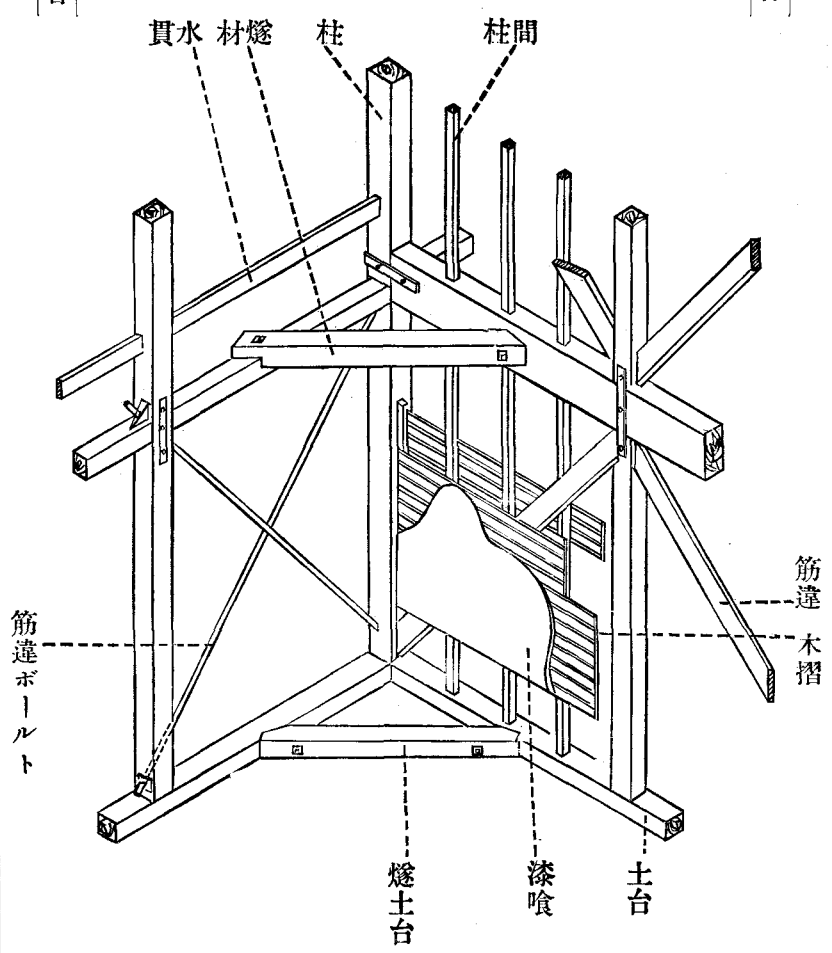
圖 一 十 第



大壁ノ場合

眞壁ノ場合

圖 四 十 第



告 示

◆鳥取縣告示第五百五號

昭和九年十二月二十八日付鳥取縣告示第六百五十九號ヲ以テ爲シタル米子市、町、大字、字區域及其ノ名稱變更並改稱中左記ノ通誤謬ノ個所訂正ス

昭和十年三月一日

鳥取縣知事 中 谷 秀

新町名及地番	舊町名及地番誤記	舊町名及地番訂正
花園町 二〇	立町二丁目三五九ノ一	灘町二丁目三五九ノ一
同 五九	立町二丁目三九一	灘町二丁目三九一

◆鳥取縣告示第六百六號

昭和九年四月鳥取縣告示第二百五號牛馬商免許試驗規程左ノ通改正シ公布ノ日ヨリ之ヲ施行ス

昭和十年三月一日

鳥取縣知事 中 谷

秀

第三條中

「試験委員長ハ内務部長ヲ」ヲ

「試験委員長ハ經濟部長ヲ」ニ改ム

第九條中

「答案ノ採点方法ハ一問題ノ満点ヲ百点トシ筆記及口述各試験ノ平均六十点以上」ヲ

「答案ノ採点方法ハ筆答及口述ノ満点ヲ各百点トシ各六十点以上」ニ改ム

◆鳥取縣告示第百七號

定期種牡牛検査並同上監督検査及因伯種登録審査左記ノ通施行ス

種牡牛検査及因伯種登録審査ヲ受ケントスル者ハ四月五日迄ニ縣廳ニ到着スル様願書ヲ差出スベシ

種牡牛ノ監督ヲ受クベキ者ハ最寄ノ検査場ニ牽付ケ検査ヲ受クベシ

昭和十年三月一日

鳥取縣知事 中 谷 秀

検査場所	検査日期		出場區域	検査時
	種牡牛検査 同上監督検査	因伯種登録審査		
鳥取市 吉方町	四月 八日	四月 八日	鳥取市一圓 岩美郡	當日 午前十時
岩美郡 浦富町	同 九日	同 九日	八頭郡一圓	
八頭郡 用瀬町	同 十日	同 十日		
同 船岡村	同 十一日	同 十一日	氣高郡一圓	
氣高郡 大正村	同 十二日	同 十二日		
同 正條村	同 十三日	同 十三日		
東伯郡 倉吉町	同 十四日	同 十四日	東伯郡一圓	
同 市勢村	同 十五日	同 十五日		

同 赤碕町	同 十六日	同 十六日	
西伯郡御來屋町	同 十八日	同 十八日	米子市 西伯郡一圓
米子市 勝田町	同 十九日	同 十九日	
西伯郡大篠津村	同 二十日	同 二十日	
同 法勝寺村	同 二十一日	同 二十一日	
日野郡 溝口町	同 二十三日	同 二十三日	日野郡一圓
同 根雨町	同 二十四日	同 二十四日	
同 日野上村	同 二十五日	同 二十五日	

◆鳥取縣告示第百八號

東伯郡小鴨村中河原耕地整理組合ハ目的事項ノ完成ニヨリ解散セリ

昭和十年三月一日

鳥取縣知事 中 谷 秀

◆鳥取縣告示第百九號

東伯郡福米村下福田耕地整理組合ハ目的事項完成ノ不能ニヨリ解散セリ

昭和十年三月一日

鳥取縣知事 中 谷 秀

◆鳥取縣告示第百十號

東伯郡南谷村安歩耕地整理組合ハ目的事項ノ完成ニヨリ解散セリ

昭和十年三月一日

鳥取縣知事 中 谷 秀

◆鳥取縣告示第百十一號

岩美郡本庄村恩志第三耕地整理組合ハ目的事項ノ完成ニヨリ解散セリ

昭和十年三月一日

鳥取縣知事 中 谷 秀

鳥取縣告示第百十二號

市街地建築物法施行細則第二十五條ニ依リ左ノ通假設建築物建築ノ件許可セリ

昭和十年三月一日

鳥取縣知事

中 谷

秀

一 建築主ノ住所氏名 鳥取市大字行徳一八四番地ノ二 尾崎長太郎

一 建築物所在地 鳥取市大字行徳一八四番地ノ二

一 用途 住宅

一 構造種別 木造 瓦葺 二階建

一 建築物ノ面積 建築面積 八四・平方メートル  
突出セル部分 一四・平方メートル

一 戸數及棟數 一棟 一戸

一 命令事項

一 本建築物ノ存續期限ハ都市計劃事業實施迄トス

一 前項ノ存續期限滿了ノ時ハ都市計劃事業實施者ノ指定スル期日内ニ無償ニテ本建築物ヲ除却スベシ

一 本建築物ヲ他人へ讓渡シタル場合ハ十日以内ニ届出ツベシ

一 知事必要アリト認ムルトキハ本命令書ノ條項ヲ増減若ハ變更スルコトアルベシ

昭和十年三月一日印刷  
昭和十年三月一日發行

發行者 鳥取縣 鳥取市東町 縣  
印刷所 鳥取縣高郡大正村大字古海 鳥取刑務支所