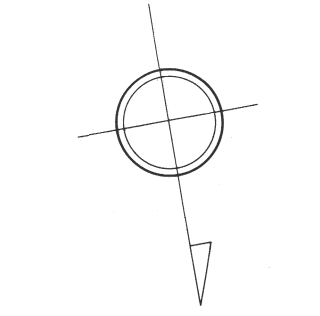
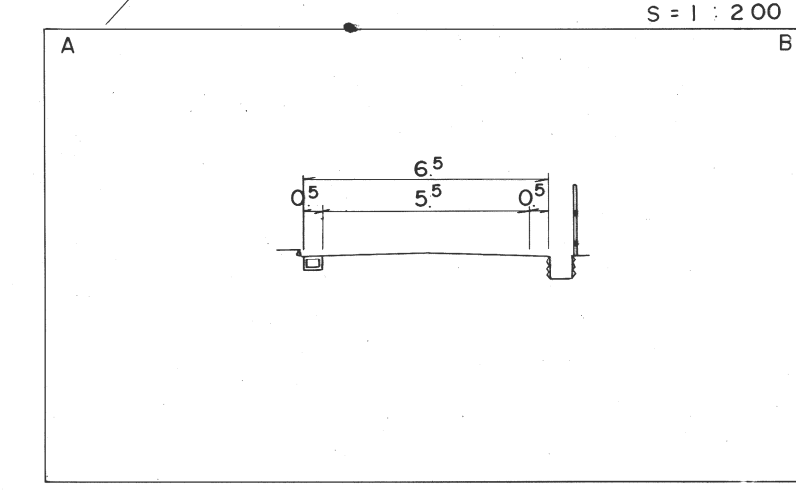
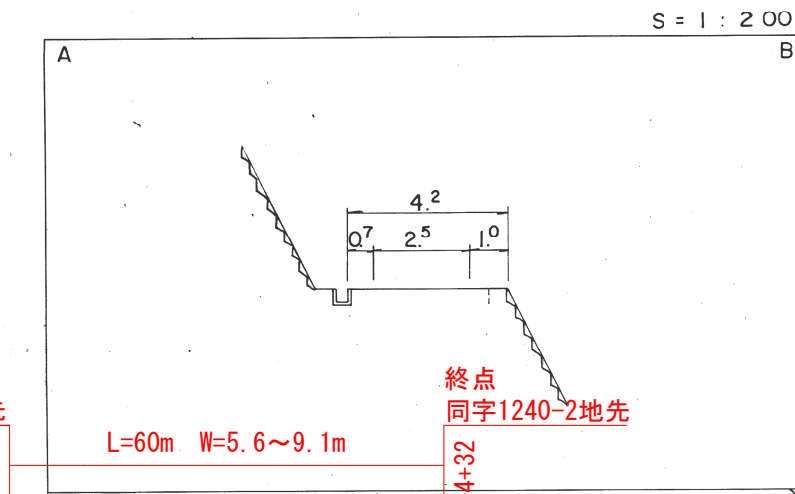
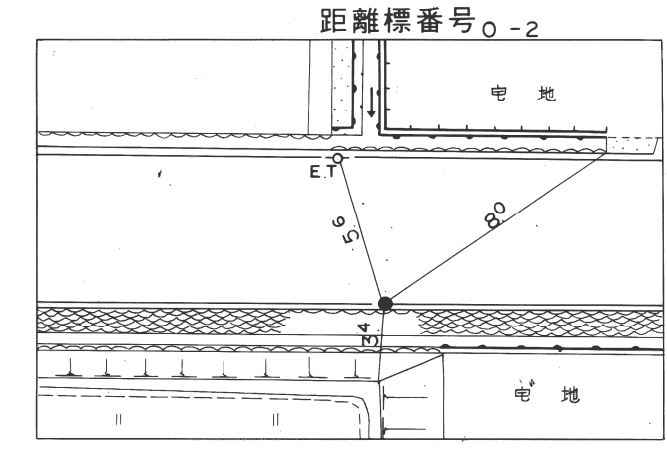
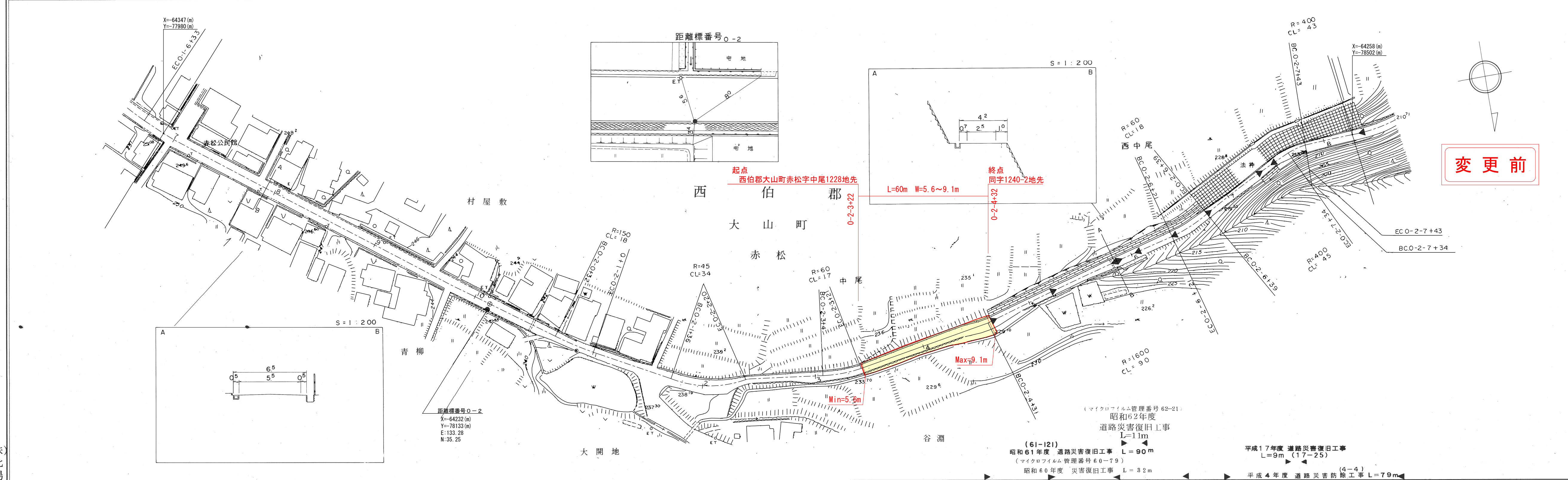


道 路 台 帳 平 面 図

鳥 取 県

調製年月 平成19年3月 図面縮尺 1:1000 路線コード .22-299 道路種別 一般県道 路線名 赤松淀江線 区間 0-1-7~0-2-8 図面番号 18-3



変更前

車道幅員	W = 5.5	0-1-9 +3.8	W = 4.5	0-2-0 +4	W = 2.5	0-2-7 +3.4	W = 3.5
路面種別							
縦断勾配							
距離程							

(株)北陽測量設計事務所
有限会社 久米測量
(有)広凌測量調査事務所

(マイクロフィルム管理番号 62-21)
昭和62年度
道路災害復旧工事
L=11m

(61-121)
昭和61年度 道路災害復旧工事 L=90m
(マイクロフィルム管理番号 60-79)
昭和60年度 災害復旧工事 L=32m

平成17年度 道路災害復旧工事
L=9m (17-25)

平成4年度 道路災害防除工事 L=79m (4-4)