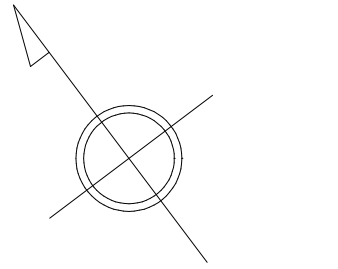
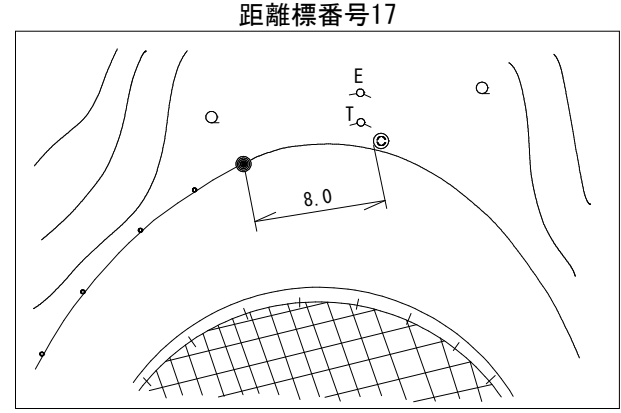
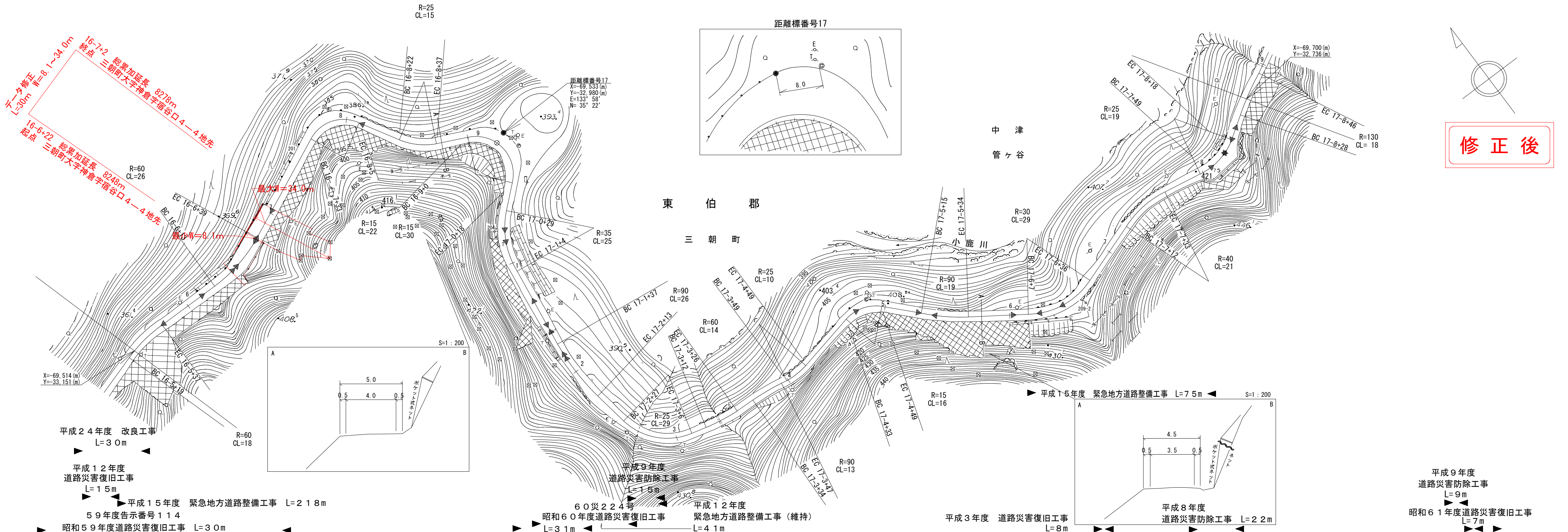


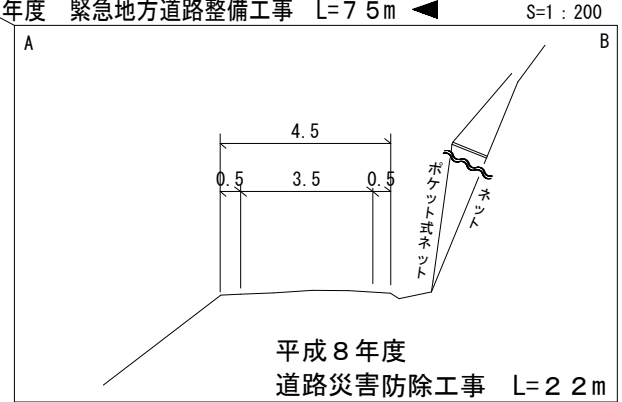
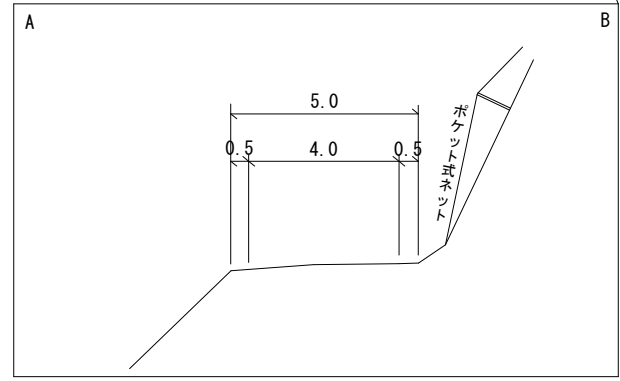
道 路 台 帳 平 面 図

鳥 取 県

調 整 年 月	平 成 25 年 3 月	図 面 縮 尺	1:1,000	路 線 コー ド	21-033	道 路 種 別	主 要 地 方 道	路 線 名	三 朝 中 線	区 間	16-5~17-9	図 面 番 号	52-15
---------	--------------	---------	---------	----------	--------	---------	-----------	-------	---------	-----	-----------	---------	-------



修正後



車道幅員	W=3.5	16-6+13	W=4.0	17-2+35	W=3.0	17-4+34	W=3.5	17-6+36	W=3.0							
路面種類																
縦断勾配	7.6%															
距離程	16-8+34	388.9	5.9%	394.8	1.0%	398.3	8.0%	406.3	10.0%	411.3	8.8%	415.7	1.2%	419.3	9.6%	424.1

シンワ技研
コンクリート
株式会社
アライナー

この地図は、建設省国土地理院長の承認を得て、同院所管の測量表及び測量成果を使用して調整したものである。(承認番号)昭55.中公第 44号