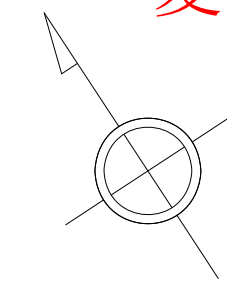


道路台帳平面図

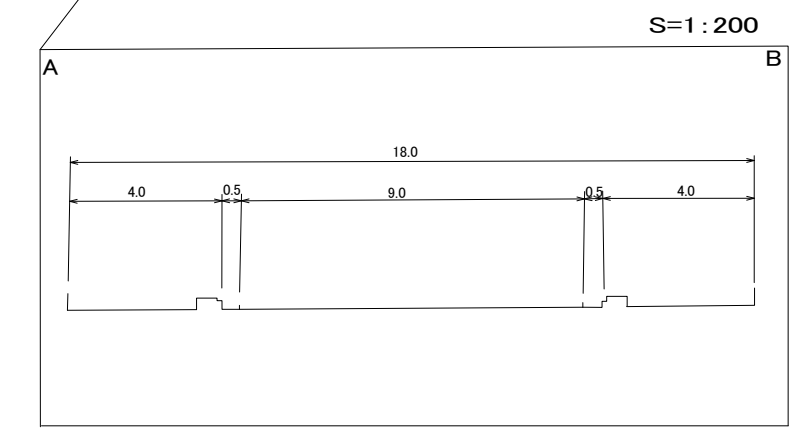
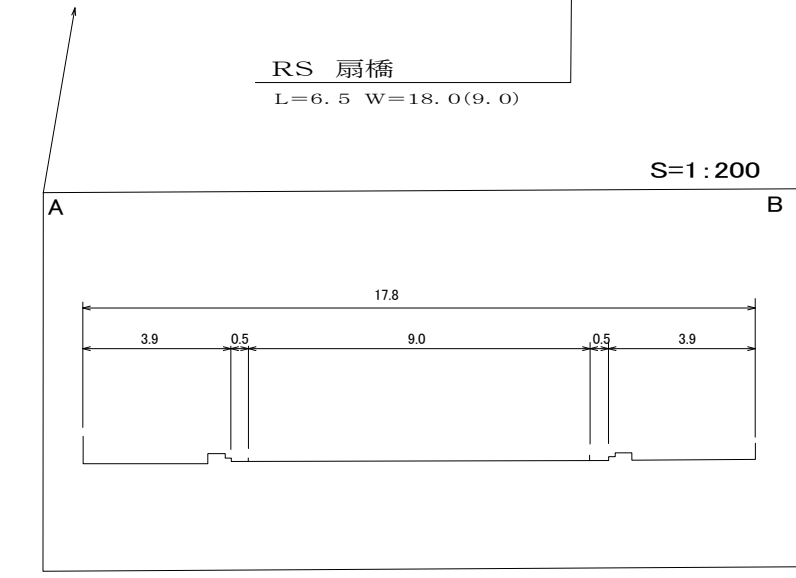
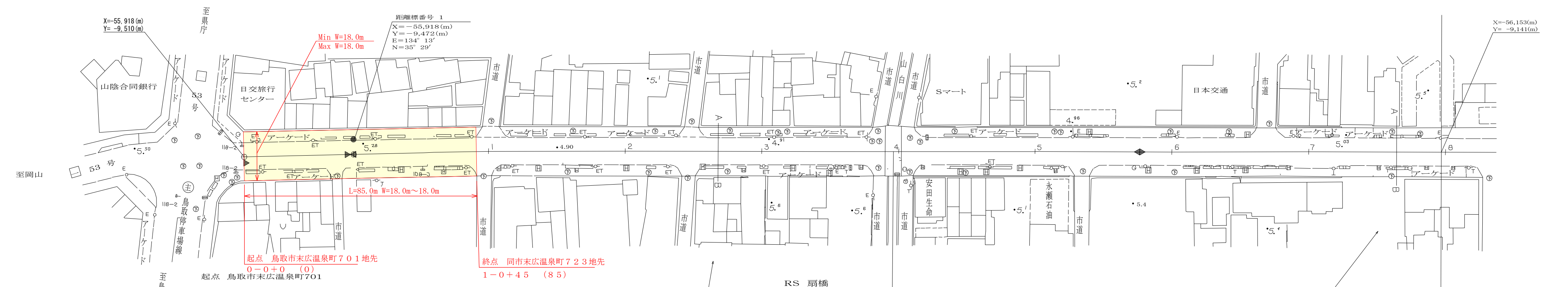
鳥取県

調整年月	平成25年3月	図面縮尺	1:1000	路線コード	22-291	道路種別	一般県道	路線名	鳥取国府線	区間	0-0~0-7	図面番号	7-1
------	---------	------	--------	-------	--------	------	------	-----	-------	----	---------	------	-----

変更前



鳥取市



平成21年度 24条申請工事 L=4m
 昭和60年度 緊急地方道路(改良)整備工事 L=328m

昭和59年度 道路改良(2種)工事 L=523m
 昭和57年度 道路改良(2種)工事 L=523m

車道幅員	W=9.0
路面種別	A
縦断勾配	6.5
距離程	0+0, 1+6+29, 4.8, 0.4%

株式会社 開発コンサルタント

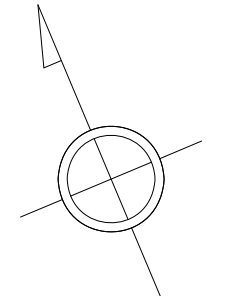
「この図面は、建設省国土地理院長の承認を得て、同院所管の測量標及び測量成果を使用して調製したものである。(承認番号) 昭55. 中公第44号」

道路台帳平面図

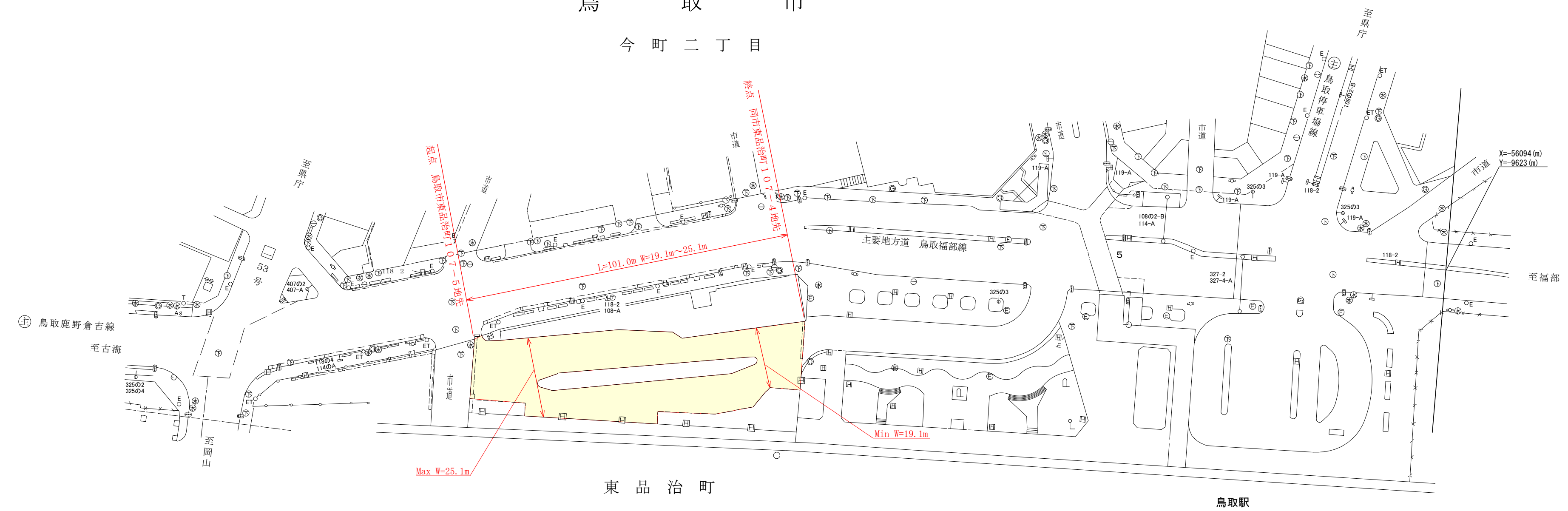
鳥取県

調製年月	平成26年 3月	図面縮尺	1 : 1000	路線コード	22-291	道路種別	一般県道	路線名	鳥取国府線	区間		図面番号	
------	----------	------	----------	-------	--------	------	------	-----	-------	----	--	------	--

変更前



鳥取市
今町二丁目



車道幅員	
路面種類	
縦断勾配	
距離程	

サイトウコンサルタンツ株式会社

この地図は、建設省国土地理院長の承認を得て、同院保管の測量標及び測量成果を使用して調整したものである。
(承認番号) 昭53、中公第77号