

## 2. 水路

### (1) 水路の適正管理

#### 1) 水路側壁のはらみ修正

柵渠等により整備された水路の側壁部にはらみが発見された場合、はらみ修正等の対策を行うこと。

#### 【活動のねらい】

柵渠等により整備された水路の側壁部にはらみが生じていた場合は、はらみ修正等の対策を講じることにより、水路の通水能力が維持できる状態に保全管理することが大切です。

#### 【活動の内容】

##### 1-1) 安全管理作業

はらみ箇所を発見した場合は、水土里ネット等の施設管理者に速やかに状況を伝えます。はらみ箇所は人の荷重が加わっただけで破壊する可能性があります。このため、付近に人が立ち入らないように防護柵を設置し、危険であることを表示します。また、作業を実施するにあたっては、常に側壁の倒壊を念頭において、安全確保を第一として実施します。



水路側壁のはらみの状況

##### 1-2) 原因調査及び補強方法選定作業

はらみの原因としては、水路側壁の背面土圧荷重の増加（水路側に住宅等の重量物が設置された場合）及び水路側壁の強度不足（断面欠損や鉄筋腐食が生じている場合）等が考えられるため、はらみ箇所付近を観察します。

水路規模が大きな場合や背面土圧荷重が過大な場合は、大型機械等が必要となり、また、作業自体が危険を伴うので、専門家に相談します。

水路規模が小さな場合や背面土圧荷重が小さいと考えられる場合は、簡易な仮設支保工等による補強します。

##### 1-3) 補強作業

油圧または水圧式ジャッキを、はらみ箇所と対面の側壁の間に設置し、はらみ箇所を元の位置まで押し戻します。この時、側壁背面に土が侵入していて押し戻せない場合には、これを取り除きます。所定の位置まで押し戻した後、木製や鋼製の支柱による



支保工

支保工を行います。

側壁背面の土が充填されているかを確認し、されていない場合には、裏込めや締め固め等の対策を実施し、支保工と土圧とが均衡する状態にします。その後、ジャッキを撤去します。

#### 1-4) 止水作業

はらみ箇所と隣接する側壁との間の目地は、目地材の脱落・破断等による隙間が生じている可能性がありますので、隙間から漏水している状況があれば目地詰めして止水します。止水することにより、水路外から浸入していた水が行き場を失い、他の場所にはらみが生じることもありますので、専門的技術を有する者から助言を受けることも考慮して下さい。

はらみの状況が軽微であれば、年度活動計画に基づき、かんがい期前や通水停止時に実施します。はらみの状況が側壁の倒壊につながると判断される場合には早急に実施します。

#### 【配慮事項】

- ・側壁の倒壊、ジャッキ及び支保工の落下等に対する作業者の安全確保を心がけます。
- ・支保工はあくまで仮設であり、専門家による抜本的な補強等の対策が必要となります。
- ・ジャッキで押し戻す際には、側壁にクラック等の変状が生じないように注意深く実施する必要があります。
- ・設置した支保工が動いて落下することのないように固定する対策が必要です。
- ・支保工の設置位置、本数、固定方法等は、はらみ箇所の状況及び側壁の強度等を考慮し、支保工の力の集中による側壁の破壊が生じないように選定する必要があります。

## 2) 目地詰め

U字溝等のコンクリート構造物の目地部に劣化が発見された場合、目地部に充填剤を詰める等の対策を行うこと。また、目地部分の草抜きも行うこと。

### 【活動のねらい】

U字溝等のコンクリート構造物の目地部が劣化する等していた場合、目地部に充填剤を詰める等の対策を行うことにより、水路の通水能力を維持できる状態に保全管理することが大切です。

### 【活動の内容】

#### 2-1) 準備作業

補修に当たっては、目地が普通目地か伸縮（膨張）目地かにより補修材が変わってきます。

- ・普通目地：コンクリート製品間をつなぎ、止水等の役割を果たします。通常、セメント系の目地材で作成されています。
- ・伸縮（膨張）目地：コンクリート製品間をつなぎ、止水等の他、温度変化に伴うコンクリート製品の伸び縮みを吸収する役割を果たします。通常、アスファルト系やゴム系の目地材で作成されています。

補修を行う目地やその周辺部分について、雑草等を抜き取り、落ち葉や土砂、コケ類、ごみ等も取り除きます。本体から浮き上がった目地については取り除き、また、脆くなったセメント系の目地もたがね等で叩いて取り除きます。補修部分は必要に応じて洗浄等を行い、補修面をきれいにします。また、草刈り時には目地部分の草抜きも併せて行います。

#### 2-2) 補修作業

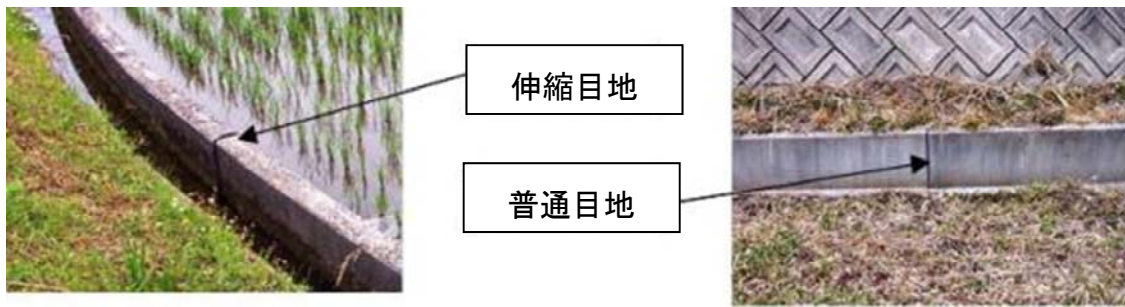
補修作業は、隙間に補修材を注入したり、ヘラ等で埋め込むことにより行います。狭い隙間にセメントミルク等を詰める場合には、水を加えて補修材を柔らかくするのではなく、固く絞ったぼろ布等を用いて、補修材を強く押し込んだり、塗り込んだりします。

##### ①普通目地

普通目地には、モルタルやセメントミルク等のセメント系補修材やシリコン樹脂系の補修材を用います。コンクリート板側の劣化・破損により目地部分に隙間が生じている場合は、コンクリート破損部分を補修・補強します。

##### ②伸縮目地

伸縮（膨張）目地には、目地材と馴染みやすく、伸縮性に富んだアスファルト乳剤系の補修材等を用いて隙間を塞ぎます。コンクリート板側の劣化・破損により目地部分に隙間が生じている場合は、コンクリート破損部分を補修・補強します。



目地の種類

## 2-3) 補修後の管理

目地詰めに用いた補修材等が固まるまで、作業現場に車両や歩行者が入らないように柵を設けたり、止水やセメントの養生（セメントが固まりきる期間）等の必要な管理を行います。

## 補修材の材質と特徴

補修材の材質	特徴					経済性
	接着性	柔軟性	耐久性	水密性	水中での作業性	
セメント系	△	×	○	△	×	◎
エポキシ樹脂系	◎	△	○	○	○	△
シリコン樹脂系	○	○	○	◎	○	△
アスファルト乳剤系	△	◎	△	○	△	○

目地詰めは、年間の活動計画に基づき、かんがい期の前あるいは通水停止時に実施します。また、寒冷地では、セメント等の補修材等が凍結しない時期に行います。

## 【配慮事項】

- ・作業に当たって道路を占有するときには、事前に関係機関（所轄警察署等）へ相談し、必要な手続き等を行います。
- ・補修材は各種のものが市販されています。製造会社のホームページや専門の販売店等で、作業目的に適合したものを選びます。作業がしやすいノズル付き容器入りのアスファルト乳剤系やシリコン樹脂系、モルタル等のひび割れ用補修材が製品として市販されています。
- ・作業に先立ち、補修する目地部分の裏側に空洞が生じていないかを目視やハンマーによる打音で確認します。空洞が生じている場合は、空洞の状況に応じて砕石や玉石、砂、モルタル、セメントミルク等を充填します。通水部分であれば、水が浸透しないように密に充填します。
- ・通水状態のまま作業を行わざるを得ない場合には、水中でも作業可能な補修材等を用いて作業します。
- ・超速乾セメント等、速硬性の補修材料を用いると、作業後の現場管理の手間が少なくて済みます。

## 【目地詰め】

### ～活動例～

#### ・活動対象

開水路 20m 区間

#### ・活動内容

かんがい期前に実施した機能診断時に、普通目地の劣化が 20m の区間で全体的に確認され、一部の目地から雑草も生えていた。昨年と同時期の見回りでは劣化区間は数 m 程度であり、放置すれば目地部の劣化区間が広がって通水能力が維持できなくなる恐れもあると判断し、水土里ネット関係者にも相談し補修を行うこととした。

目視で目地部の裏側に空洞が生じていないことを確認した上で、目地や周辺部分の雑草を抜き取り、脆くなった目地をたがねで丁寧に取り除いて補修面をきれいにした。水土里ネット関係者に相談の上、水密性に優れたシリコン樹脂系の補修材を使用することとし、隙間に注入し補修を行った。

#### ・活動時期

3月（かんがい期前）

#### ・参加者

水土里ネットの指導のもと、活動組織の農業者 5 名



目地詰め作業

### 3) 表面劣化に対するコーティング等

コンクリート構造物等の表面が劣化していた場合、表面部へのコーティング剤の塗布等の対策を行うこと。

#### 【活動のねらい】

U字溝等のコンクリート構造物等の表面が劣化していた場合は、早い段階で表面部へのコーティング剤の塗布等の対策を行うことにより、水路の通水能力が維持できるように保全管理することが大切です。

#### 【活動の内容】

##### 3-1) 変状調査

開水路コンクリートの表面劣化には、摩耗あるいは凍結融解作用による表面の欠損、鉄筋腐食による表面の剥離等があります。表面が欠損しているということは、鉄筋の保護材であるコンクリートが薄く、鉄筋が錆びる可能性が大きくなっていることを示します。また、欠損箇所から漏水が生じている場合もあるため、表面の変状調査を実施し、欠損箇所の位置や深さ、漏水の有無について確認します。

##### 3-2) 補修作業

かんがい期の前あるいは通水停止時に実施します。

##### ①補修材料

欠損箇所の修復は、ポリマーセメントモルタルを使用します。ポリマーセメントモルタルは、コンクリートとの付着性や水密性に優れる等コンクリートの欠損箇所の修復に適切な材料です。

##### ②清掃

補修箇所付近のコケや汚れを高圧洗浄するか、デッキブラシ等で洗浄します。

##### ③プライマー（下地塗料）塗布

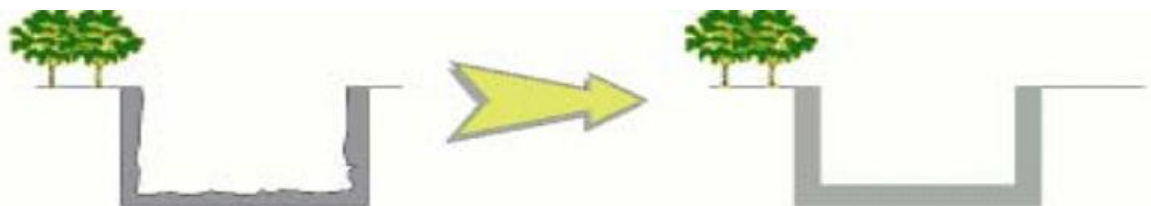
コンクリートと補修材料の付着性を上げるために、専用のプライマーを補修箇所に塗布します。

##### ④ポリマーセメントモルタルの塗布

ポリマーセメントモルタルを左官ごてで補修箇所に塗りつけます。

##### ⑤養生

ポリマーセメントモルタルが硬化するまで必要時間養生します。



### 【配慮事項】

- ・鉄筋が既に錆びている場合や表面の欠損が広範囲に及ぶ場合は専門家に相談します。
- ・1回に塗りつけるポリマーセメントモルタルの厚さは、取扱説明書を参考にし、欠損箇所が深い場合には、2度塗りします。
- ・ポリマーセメントモルタルは、湿潤状態でも施工可能ですが、水がにじみ出しているような箇所では、急結材を用いた止水作業が必要となります。

### 【表面劣化に対するコーティング等】

#### ～活動例～

##### ・活動対象

開水路 30m 区間

##### ・活動内容

かんがい期前に実施した機能診断時に、三面張り水路の水面劣化が 30m の区間で全体的に確認された。水土里ネット関係者にも相談し、そのまま放置すれば鉄筋の腐食に至る恐れもあることから、補修を行うこととした。

コンクリート表面の欠損や剥離の位置、深さ等について確認しながら、デッキブラシで補修箇所の汚れを落としました。下地としてプライマーを塗布後、左官ごてを使用してポリマーセメントモルタルを塗りつけ、剥離部には充填を行いました。

##### ・活動時期

3月（かんがい期前）

##### ・参加者

水土里ネットの指導のもと、活動組織の農業者 5 名



コーティング作業の状況

## 4) 不同沈下に対する早期対応

水路敷きが一部不同沈下していた場合、当該部分の補修等の対策を行うこと。

### 【活動のねらい】

水路敷きが不同沈下していたり、漏水等によりその可能性がある場合は、補修等の対策を行うことにより、水路の通水能力が維持できるように保全管理することが大切です。

### 【活動の内容】

#### 4-1) 不同沈下部分の補修作業

U字溝等が不同沈下している場合は、不同沈下部分の水路敷きに土を充填し、締め固める等の補修を行います。

#### 4-2) 漏水補修作業

水路やU字溝の目地部に生じた隙間や止水板に生じた破損部分等から漏水している可能性があります。漏水を放置したことにより水路敷きの土砂粒子が流亡して不同沈下が助長されたり、側壁背面の土砂が吸い出しを受けたりする可能性があるため、漏水が生じていないか確認し、できるだけ早期に実施します。漏水箇所は、不同沈下している箇所より上流であることも想定されるので、専門的技術を有する者から助言を受けることも考慮して下さい。

#### ①準備作業

既設水路の撤去に当たっては作業量に応じてスコップや小型バックホウを使い分けて水路の両側の土を掘削します。既設水路を再利用する場合は、バックホウのバケットで水路を傷つけることがないように慎重に掘削します。

バール等の金具やクレーン機能付きバックホウ等の重機を使用しながら、水路を1本ずつ、慎重に撤去します。撤去した水路の接続部分にモルタルやゴム等の目地材が付着している場合は、撤去し、きれいに清掃しておきます。

#### ②補修作業

水路を設置するための基礎をつくります。地盤に所定の厚さと高さになるよう砕石等の良質な土を敷き均して、小型転圧機等を使用して十分に締め固めます。

基礎部ができましたら水路を布設します。調整用の敷きモルタル（例：空練り 1:3）により一定勾配となるように水路を据え付けます。水路の重量に応じて、人力又はクレーン機能付きバックホウなどを用いて水路を低い側から所定の位置に据え付けます。

水路のジョイント部分が十分に清掃されているのを確認した後、モルタルを詰めるなどして隙間を無くし水漏れがない構造とします。

また、撤去や再設置の際に水路に小さな欠損が生じた場合は、欠損部分をきれいに清掃し、接着剤（プライマー）を十分に塗布した後にモルタルなどを埋めて補修します。

水路の設置後、水路の両側の土を埋め戻します。埋め戻し時、適宜、小型転圧機等を使用して埋め戻し土を締め固めます。埋め戻す際は、片側だけを埋め戻しして水路に偏圧がかからないように、両側を均等に埋め戻します。



### ③補修後の管理

設置した水路に水を流して、ジョイント部分からの水漏れがないか、水路底に局所的に土砂が溜まらないか、設置高さのずれによる溢水等の不具合が無いかを目視にて確認します。水路底の土が軟弱であったり、基礎部の転圧が不十分であったりすると水路に不陸が生じることがあります。施工数日後に、水路に不陸が生じていないか、又は不陸の発生に伴いひび割れが発生していないか等を目視にて確認します。

#### 【配慮事項】

- ・水路の不同沈下が著しく、改修が必要な場合には、専門家に相談します。

#### 【不同沈下に対する早期対応】

##### ～活動例～

##### ・活動対象

開水路 20m 区間

##### ・活動内容

かんがい期前に実施した機能診断時に、U字溝 20m の区間の一部で不同沈下が確認された。昨年の確認時に比べ目地の縦ずれが 2cm から 5cm に増加している箇所があり、水土里ネット関係者に相談し、今後通水の維持が困難になる恐れがあることから、早めに補修を行うこととした。

沈下区間が短い部分については、U字溝を外し、水路敷きに認められた窪みに周囲の土と同じ土を充填し、十分に締め固めました。U字溝を再設置し、目地のずれがないことを確認しました。

目地のずれが連続する長い区間については水土里ネット関係者と相談し、外部委託により補修することとしました。

##### ・活動時期

3月（かんがい期前）

##### ・参加者

水土里ネットの指導のもと、活動組織の農業者 8 名

## 5) 側壁の裏込め材の充填、水路畦畔の補修

柵渠等の水路側壁の背面に土壌侵食による空洞等が発見された場合、当該部分への裏込め材の充填、水路耕畔を補強する等の対策を行うこと。

### 【活動のねらい】

柵渠等の水路側壁の背面で土壌侵食によって空洞等が生じていた場合は、その部分への裏込め材の充填や、水路耕畔（水路脇の畦畔）の補強を行う等の対策を行うことにより、水路の通水能力が維持できるよう保安全管理することが大切です。

### 【活動の内容】

#### 5-1) 安全管理作業

水路側壁に空洞を発見した場合は、水土里ネット等の施設管理者に速やかに状況を伝えます。空洞付近は危険ですので、付近に人が立ち入らないように防護柵等を設置し、危険であることを表示します。また、以下の作業を実施するにあたっては、安全確保を第一として実施します。



水路側壁の空洞状況

#### 5-2) 原因調査及び補修方法選定作業

空洞の発生は、水路側壁背面の土砂が水路内あるいは水路底板の下等に形成された水みちに吸い出されたことが原因です。このため、空洞付近の調査により、土砂が吸い出された経路を特定する必要があります。

吸い出し経路が空洞に隣接した目地や側壁底部に生じた隙間等限定的であり、また、それらの隙間を充填することが可能であれば、補修の対象とします。広範囲にわたる場合等は、市町村、水土里ネットに連絡し、専門家に相談します。補修方法は、吸い出し経路の遮断と裏込め材の充填について、現場の状況により検討します。水路耕畔も同様に検討します。

#### 5-3) 補修作業

空洞状態を長期間放置すると、側壁の倒壊や水路敷きの不同沈下を生じさせる可能性があります。また、転落の危険がありますので早期に実施します。

##### ①吸い出し経路の遮断

吸い出し経路が目地部に生じた隙間であれば、目地詰めを実施します。その他の隙間であればモルタル等で隙間を塞ぎます。また、吸い出し防止シート等を設置することで土砂の移動を遮断します。

##### ②裏込め材の充填

吸い出し経路の遮断が適切であれば、元の土砂を裏込め材として用います。また、割石、モルタル等を裏込め材として使用することで、再空洞化を防ぐこともできます。

### ③水路耕畔の補強

元の土砂を裏込め材として用い、崩れないように締め固めます。表面は、植生が回復するように、砂利が表面にでないようにします。

#### 5-4) 経過確認作業

補修後に陥没の兆候が現れていないか、補修箇所の近辺で経過の確認を行います。

#### 【配慮事項】

- ・ 吸い出し経路を特定することなく、元の材料で裏込めした場合は、再吸い出しを受けて空洞が再現される可能性があります。
- ・ 吸い出し経路によっては空洞部分を含む広い範囲が、潜在的な空洞発生危険箇所である可能性があります。そのため、吸い出し経路の特定と付近で陥没の兆候がないかをよく調査する必要があります。

#### 【側壁の裏込め材の充填・水路耕畔の補強】

##### ～活動例～

##### ・活動対象

支線用水路 240m の区間

##### ・活動内容

機能診断の結果、枯れ木の阻害等により水路をオーバーフローした水が、側壁の裏面を約 10m 程度侵食していたため、土のうや裏込め材を充填して補修しました。

##### ・活動時期

3月（かんがい期前）

##### ・参加者

水土里ネットの指導のもと、活動組織の農業者 8 名

## 6) 水路に付着した藻等の除去

除塵機の破損や通水障害を解消するため、除塵機や水路内に繁茂した藻や水生植物を除去する等の対策を行うこと。

### 【活動のねらい】

除塵機や水路壁に藻が繁茂している場合、除塵機や水路壁に繁茂した藻や水生植物を除去する等の対策を行うことにより、除塵機の破損や通水障害を解消し、水路の通水能力が維持できるよう保全管理することが大切です。

### 【活動の内容】

機能診断結果に基づいて、当該年度の実施の必要性を判断し、必要があれば、水生植物が繁茂する時期に行います。また、落水後等、水のない時期に泥上げ等と同時に行うのも有効です。

#### 6-1) 準備作業

水路の水位を下げる等により安全を確保します。その際は取水ができない等の障害が生じる可能性がありますので、関係農家等に周知する必要があります。

#### 6-2) 除去作業

水路内の藻等は鎌や平スコップを使用して取り除きます。足下が滑りやすいので、十分に注意して作業を行います。



水路内の藻の除去状況

#### 6-3) 収集・処理

刈り取った藻等はその場で収集しますが、流れた藻は堰や分水地点等の溜まりやすいところで収集します。水路に除塵機が無く、量が多い場合は、バックホウ等を用います。

収集した藻は、集積場所を決めておき、適切に処理するようにします。

### 【配慮事項】

- ・ 処理場で処理する場合、一般ごみが混じっていると受け入れてもらえない場合がありますので、各自治体の取り決めに従って分別しておく必要があります。
- ・ 藻が下流に流出すると思わぬ箇所で通水障害を発生させることもありますので、十分注意します。

- ・希少な水生植物等が生育している地区では、生態系の保全に留意して実施する必要があります。
- ・水質保全のために水路内に育成しているアシやヨシは、刈り取り時期等について考慮する必要があります。

## 【水路に付着した藻等の除去】

### ～活動例 1～

#### ・活動対象

地区内用水路のうち共同管理分 5.7km

地区内排水路のうち共同管理分 4.7km

#### ・活動内容

基本的には、泥上げ作業や草刈り作業の際に水路壁及び目地に付着した水生植物・藻の除去作業を行っています。また、かんがい期後の 10 月に行う排水路の泥上げ時にも同様の処置を行いました。4 月の除去により、その年は通水が妨げられるような藻類発生がありませんでした。

#### ・活動時期

藻類の除去 4 月

泥上げ 10 月

#### ・参加者

農業者

### ～活動例 2～

#### ・活動対象

用水路 7.1km

排水路 5.8km

#### ・活動内容

地区内での田植え作業が開始される直前に、各農家が藻の除去作業を行っています。かんがい期間中は、水路に一定の水流があることから藻の発生が抑えられているため、かんがい期間中に再度除去作業を行うことはありません。

#### ・活動時期

4 月

#### ・参加者

農業者

## 7) 水路法面の初期補修

法面に侵食や漏水が発見された場合、補修・補強等の対策を行うこと。

### 【活動のねらい】

降雨等による影響で法面に侵食が確認された場合には、補修・補強等の対策を行い、水路の通水能力が維持できるよう保全管理することが大切です。

### 【活動の内容】

#### 7-1) 準備作業

水みちの状態や法面の侵食状況から、土を補充して締め固めるか、碎石、土のう等を用いて補修するかを判断し、補修資材等の材料を準備します。また、法面が長い場合は足場を準備する等します。

#### 7-2) 補修・補強作業

放置すると被害が拡大する恐れがある場合は、早急に補修を行います。

土を補充し締め固める場合は、安全を確保しつつ侵食部分を整形し、補充用の土と混合する等盛土が地盤によくなじむようにします。この場合、補充用に用いる土には、水路から泥上げした土砂も使用できます。また、これまでに侵食が発生したような箇所は、土のう等により補強します。この場合、地盤との隙間ができないように注意します。

### 【配慮事項】

- ・長大な法面は、法尻の小規模な侵食が大きな被害につながることもあるので、早急な補修が必要な場合があります。一方、地すべり地域では、初期補修に伴うわずかな法面整形が地すべりを誘発する場合もあるので、大きな被害が予想される場合には、市町村や水土里ネット等に連絡し、補修対策等を依頼します。
- ・雨水が集まりやすい等の原因で侵食が発生する場合は、集水の方法について根本的な解決法が取れないかを検討します。

## 8) 破損施設の改修

破損箇所や老朽化した箇所の改修等の対策を行うこと。

### 【活動のねらい】

破損箇所の改修や老朽箇所が確認された場合、改修や布設替え等の対策を行うことにより、水路の通水能力が維持できるよう保全管理することが大切です。

### 【活動の内容】

#### 8-1) 準備作業

作業にあたり、通年通水している水路等で落水するときには、取水ができない等の障害が生じる可能性がありますので、関係農家等に周知する必要があります。

改修を行う箇所やその周辺部分について、雑草等を抜き取り、落ち葉や土砂、コケ類、ごみ等を取り除き、必要に応じて洗浄を行います。



破損したU字溝

#### 8-2) 改修作業

##### ①水路（コンクリート部分）

U字溝や柵渠、コンクリートブロック等の水路構造物のひび割れている部分は、モルタルやセメントミルク、シリコン樹脂系補修材を塗り込んで塞ぎます。欠けている場合は、固く練ったモルタルで元の形状を復元します。大きく壊れている箇所は、ベニヤ板や杉板等で型枠を作り、コンクリートやモルタルを流し込みます。



U字溝の改修作業

U字溝等の破損部分が水路内に倒れ込んでいる場合は、当て木等を行い、元の形状に復元します。柵渠のコンクリート板を支える柱部分が破損している場合は、L型鋼等を用いて補強します。

#### 8-3) 改修後の管理

改修に用いたセメント等の補修材等が固まるまで、止水やセメントの養生等の必要な管理を行います。



改修したU字溝

上記の活動については、年度活動計画に基づいて、水路が落水している非かんがい期に行います。水路の柵や蓋等、安全に関わる施設の破損は、発見し次第、対応します。また、寒冷地では、補修に用いるセメント等が凍結しない時期を選びます。

### 【配慮事項】

- ・大きな損壊を発見したときには、市町村や水土里ネット等の関係機関へ連絡します。
- ・作業に先立ち、改修部分の裏側に空洞が生じていないかを目視やハンマーによる打音で確認します。空洞が生じている場合は、空洞の状況に応じて碎石や玉石、砂、モルタル、セメントミルク等を、水が浸透しないように密に充填します。
- ・超速乾セメント等、速硬性の補修材料を用いると、作業後の現場管理の手間が少なくて済みます。



柵渠



コンクリート蓋とグレーチング



## 8) パイプラインの破損施設の補修

破損箇所や老朽化した箇所の補修等の対策を行うこと。

### 【活動のねらい】

空気弁等の施設の破損箇所の補修等の対策を行うことにより、パイプラインの通水能力が維持できる状態に保全管理することが大切です。

### 【活動の内容】

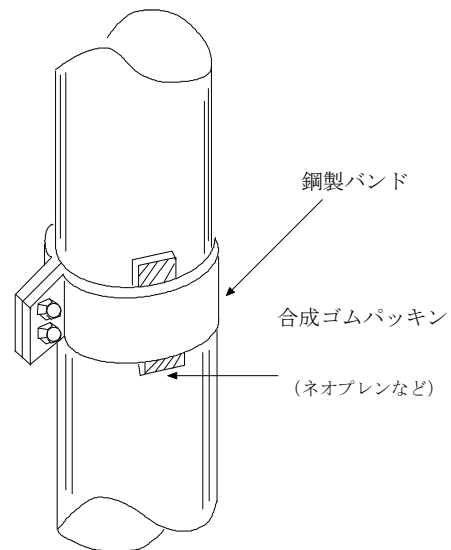
#### 8-4) 修理可能な破損施設

活動組織による破損改修が可能な施設として、パイプラインの管体・継ぎ手（埋設部以外）、バルブ（空気弁、給水栓等）、ポンプ等が挙げられます。継ぎ手やポンプの破損の多くは、エアハンマー（パイプ内の空気が動いた衝撃）が原因であり、特に急傾斜地では多く発生します。

#### 8-5) パイプラインの管体・継ぎ手の補修

管体及び継ぎ手部に漏水が生じた場合は、バンド掛けにより止水を行うことができます。手順は、以下のとおりです。

- ①漏れの箇所に合成ゴム等のシートパッキンを当てます。
- ②その上に鋼帯又は鋼板で作ったバンドを掛け、ボルト・ナットで締め付けます。
- ③さらに鋼板バンドの周辺にエポキシ系接着剤を塗ります。  
フランジによる固定継ぎ手の場合、パッキンの交換やボルトの締め直しにより止水ができます。数本のボルトで締め付けてあるフランジは、平均に締め付けることが大切です。片締めは漏れの原因となります。



改修例

#### 8-6) バルブの補修

バルブから漏水している場合、フランジ型取り付けバルブでは、ボルトの増し締めをすれば漏れを止水することができます。また、取り付け部のシートや弁体のパッキンを取り替えることにより、漏水が止まることもあります。シートやパッキンは予備として保管しておきます。ハンドルが動かなくなっている場合、弁箱をはずして加熱すると回転する場合があります。その後グリースを塗布します。

バルブの破損は、バルブの急開閉で起こることも多いため、補修後はとくに開閉に注意して下さい。回転の操作は、1/4回転ずつ行って下さい。

### 8-7) ポンプの補修

支線水路で用いられるポンプの多くは遠心ポンプです。交換可能な部品としては、ウエアリング、Oリング、スプリング、パッキン、カップリングゴム、グランドパッキン等です。交換方法は、機種によって異なるため製造元に問い合わせます。

#### 【配慮事項】

- ・補修時は、制水弁等で止水をしっかりと行って下さい。また、水漏れがひどい場合は、専門家による補修・改修が必要です。

#### 【破損施設の補修】

##### ～活動例 1～

###### ・活動対象

パイプライン (2km) の給水栓

###### ・活動内容

自動給水栓内のチューブの凍結による破損及び手動給水栓のごみ詰まり等により破損したパッキンの交換を実施しました。管理組合の賦課金として 300 円/10a を徴収し、パッキンを準備し、交換の際には関係農業者も立ち合わせ、破損の原因を把握してもらい、できる限り発生防止に結びつくような体制づくりを実施しました。

###### ・活動時期

4 月

###### ・参加者

管理組合が行いました。

##### ～活動例 2～

###### ・活動対象

パイプライン (2.5km) のバルブ

###### ・活動内容

農閑期にバルブが破損したことから、各バルブの点検を行い、補修しました。補修後に、エア抜きを行い、パイプラインに通水して確認し、軽微な補修が必要な場合には、その場で補修をしました。

###### ・活動時期

4 月の通水前

###### ・参加者

生産組合の役員が行いました。

## 9) パイプ内の清掃

パイプライン及び排泥工等の付帯施設内に堆積した土砂やゴミ等を除去するために、高圧水による除去活動等の対策を行うこと。

### 【活動のねらい】

パイプラインの管内には、ごみ等が付着したり、土砂が堆積したりします。パイプライン及び排泥工等の付帯施設については、必要に応じて堆積した土砂やごみ等を高圧水等により清掃する等の対策により、パイプラインの通水能力が維持できる状態に保全管理することが大切です。

### 【活動の内容】

#### 9-1) パイプライン内の付着物

- ・施設の機能診断、通水試験等により、通水機能の低下が認められる場合、パイプライン内に付着物が生じていることも考えられます。主な付着物として、①鉄やマンガン、②カルシウム、③土壌（粘土）が挙げられます。
- ・鉄やマンガンの付着は、用水が反復利用される水田のパイプラインに多く見られます。特に管径の小さなパイプラインでは、すぐに通水阻害を起こしますので注意して下さい。
- ・湧水や地下水を水源とする場合には、用水が空気と接触することにより、炭酸カルシウムが生成され、炭酸カルシウムの層が管内に付着しやすくなります。
- ・粘土の付着は水田から排出される粘土が要因の一つです。

#### 9-2) パイプの洗浄方法

##### ①排泥工の清掃

施設によっては排泥工が設置されている場合があります。そのような施設では年に1回程度、排泥弁を開けて、排泥室に溜まった土砂を除去します。

##### ②流速を速めることによるパイプ洗浄

急激に多量の水を流下させることで、堆砂や管内の付着物を剥離させることができる場合があります。このためには、給水源の流量が十分に確保されていなければなりません。また、各給水弁、排泥弁を全開にしておく必要があります。

### 【配慮事項】

- ・パイプ内の洗浄を行う場合は、各給水弁、排泥弁の設置箇所に担当者を設置し、事故等が起きないようにします。また、パイプ洗浄を行うときは関係者に周知しておきます。

## 10) きめ細やかな雑草対策

水路法面の形状確保や雑草繁茂・病虫害発生抑制のために、芝等の「カバープランツの植栽・管理」や「抑草ネット等の設置」、又は、「薬剤による地上部の除草」を行うこと。なお、植栽等にあたっては、必要に応じて有識者の指導・助言を得るなど、地域の生態系への影響に留意することとし、抑草ネットについては、機能診断結果に基づき、必要に応じた適正な管理を行うこと。

### 【活動のねらい】

水路法面の雑草が繁茂したままの状態であると、病虫害の発生や法面の形状変化の原因になるとともに、水路の位置が判別しにくくなり危険です。このため、きめ細やかな雑草対策を行い、水路の通水能力が維持できるように保全管理することが大切です。

### 【活動の内容】

例年の草の伸びから雑草対策を行う日を決めておき、活動組織の構成員が参加しやすい体制で行います。具体的な手法には以下のようなものがあります。

- ・草刈り：草刈り機や鎌による除草
- ・カバープランツ：芝等の植栽により雑草を抑えるもの
- ・抑草ネット：雑草をネットで被覆することにより、雑草の生育を抑制するもの
- ・薬剤による地上部の除草：地上部のみを枯死させる等特殊な薬剤の使用

### 10-1) 草刈り

#### ①実施方法

定期的な草刈りにより、安定した植生を維持でき、法面の保護、病虫害発生予防、安全確保につながります。

草刈り機や鎌を用いて、気象条件や草丈により回数は違いますが、草の伸びが大きい夏場を中心に適宜草刈りを行います。水利施設の周辺、急な斜面、水路の屈曲部等は、構造物や境界杭等に注意しながら草刈りを行います。

#### ②配慮事項

- ・草丈の短いうちに刈り取れば、刈草を法面等に置いても作業に支障がない等、作業的に楽になります。
- ・草刈り機等を使用する場合、小石や刈り取った草がたくさんとどけます。作業に適した服装をするとともに防護眼鏡や手袋も必要です。周囲の人に注意を払いながら安全で正しい操作を行います。
- ・水路の流れが速く深い場合は、水位を下げる等、安全の確保に努めます。



草刈り状況

- ・刈草は水路に落とさないよう留意し、集積場所や処理方法を予め決めておき、適正に処理します。



## 10-2) カバープランツ又はハーブの植栽・管理

### ①実施方法

特定の植生で被覆することにより、他の雑草防止、土壌侵食防止、病虫害発生防止、安全の確保が可能になります。

#### ア. 計画

- ・植栽時期は、一般に夏期雑草の抑制のため春先～梅雨前が好ましいですが、地域の状況や植栽する品種に合わせて計画します。
- ・植栽する品種は、地域の生態系との調和、地表の被覆性が高いこと、草丈が低いこと、耐踏圧性が高いこと、気候や土質に対する適性、病虫害に強いことについて検討し選定を行います。また、年間を通じて安定した被覆が確保できるようにすることが望ましいことから、混植等についても検討します。

#### イ. 実施

- ・植え付けには雑草のない状態が適していることから、設置予定箇所の除草等を行うとともに、畦畔法面等の整地、整形作業を行います。
- ・土壌によっては下地に施肥を行い、設置前に下地作りを行います。



植栽状況

#### ウ. 確認

- ・定植後、カバープランツ等が土壌全面を覆うようになるまでは、手取り除草や追肥作業等が必要です。
- ・完全に根付くまでは、水分不足により生長不良や枯死する恐れがあるため、定植後しばらくの間は水分状態に注意し、適宜かん水を行います。

### ②配慮事項

- ・生態系保全の観点から、植栽に適切な在来種がある場合には、優先的に使用することを検討します。なお、必要に応じて専門的な知識を有する者の助言を受けるとします。
- ・作業に危険が伴うと想定される場合は、安全施設を設置するとともに、保険に加入するなどの対策を講じます。



カバープランツ状況

### 10-3) 抑草ネット等の設置

#### ① 実施方法

水路法面をネット等の資材で被覆して雑草の生育を抑制することにより、草刈り作業が軽減されます。抑草ネット等は、草刈りがしにくい斜面等への導入に適します。植生が生育する前に、法面や施設周りをネット等の資材で被覆します。耐用年数や地域の特性を踏まえて適切な資材を選定します。



抑草ネット

#### ② 配慮事項

機能診断結果に基づき、必要に応じ簡易補修等による適正な管理を行うことが必要です。

### 10-4) 薬剤による地上部の除草

#### ① 実施方法

地上部のみを枯死させる成長抑制剤等、環境や土壌侵食等に影響の少ない薬剤を用いて除草作業の軽減を図ります。

薬剤散布を行うに当たっては、マスクや手袋を着用し薬害を防止するとともに、周辺に飛散しないように注意して行います。



薬剤を用いない畦（左）と用いた畦

### 【きめ細やかな雑草対策】

#### ～活動例～

##### ・活動対象

用水路 1.7km

排水路 4.6km

##### ・活動内容

地区内の排水路や道路等を対象に、年に1回、草刈りやごみ拾い等の美化運動を自治会活動として、地区内の全戸が参加して実施しています。草刈りは、この活動の一環として実施しています。また、そのほかに排水路周辺住民が主体となって年3回程度自主的に除草作業を行っています。

##### ・活動時期

通常の維持管理作業の一環として、代かき前の4月と、草が繁茂する6月、帰省時期である8月に実施しています。

##### ・参加者

地域全体が参加しています。

## (2) 付帯施設

### 1) 給水栓ボックス基礎部の補強

特に洗掘<sup>せんくつ</sup>を受けやすい給水栓ボックス付近の洗掘が判明した場合、補修等の対策を行うこと。

#### 【活動のねらい】

降雨等の影響で、給水栓ボックス付近での洗掘（水流によって土が流失する現象）が判明した場合には、補修・補強等の対策を行い、パイプラインの通水能力が維持できる状態に保全管理することが大切です。

#### 【活動の内容】

##### 1-1) 埋め戻し

洗掘により、給水栓ボックス下に空洞が生じた場合や、給水栓ボックスが傾いている場合には、給水栓ボックス下を周辺の土によって埋め戻し、給水栓ボックスの傾きを修正します。

##### 1-2) 基礎部の補修等

水の流れによって基礎部が洗掘されないようにするため、給水栓ボックス下、及び給水栓ボックスから流れ出のかんがい水の水流が強く洗掘が起きるおそれのある部分の土を締め固め、洗掘されにくくします。なお、基礎部を補強するために土壌硬化剤を使用する場合は、混ぜ合わせた土が凍結しない時期を選びます。



洗掘の発生



傾いた給水栓ボックス

#### 【配慮事項】

- ・洗掘は、基礎部の強化の他、給水栓ボックスの流出口とほ場面の高さの調整や、流出口に水流を緩和するために不要となった肥料袋等で作ったクッションを置くこと等によって防止できる場合があります。
- ・かんがい期間を通じて発生する洗掘が軽度の場合は、深く埋め込むことができるタイプの給水栓ボックスを設置することにより、特別な補修作業を行うことなく、耕運・均平作業の一環として合わせて行うことができます。



流出口の高さをほ場面に合わせた  
給水栓ボックス



水流を緩和する  
クッション（肥料袋）の設置



## 2) 破損施設の補修

破損箇所や老朽化した箇所の補修等の対策を行うこと。

### 【活動のねらい】

破損箇所や老朽箇所が確認された場合、補修や布設替え等の対策を行うことにより、水路の通水能力が維持できるよう保全管理することが大切です。

### 【活動の内容】

#### 2-1) 準備作業

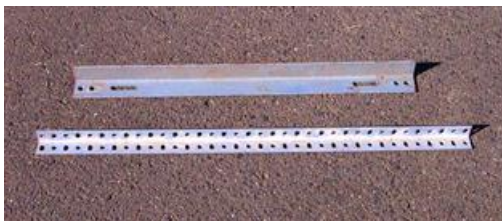
水路の付帯施設に破損がある場合、これが原因となり、通水の障害となる可能性がありますので、関係農家等に周知する必要があります。

補修を行う箇所やその周辺部分について、雑草等を抜き取り、落ち葉や土砂、コケ類、ごみ等を取り除き、必要に応じて洗浄を行います。

#### 2-2) 改修作業

##### ① 柵・手すり・階段

分水工や堰、水路の柵や手すり、階段等が破損したり、錆等<sup>さび</sup>で傷みが激しい箇所には、鋼材や角材を用いて補修・補強したり、新しいものに取り替えます。



改修に使うL型鋼



痛みの激しい柵

##### ② 蓋

U字溝等を覆うコンクリート製蓋やグレーチング（鋼板製、ステンレス製の溝蓋）が破損したり、痛みが激しい箇所は、新しいものに取り替えます。

#### 2-3) 補修後の管理

補修に用いたセメント等の補修材等が固まるまで、止水やセメントの養生等の必要な管理を行います。

上記の活動については、年度活動計画に基づいて、水路が落水している非かんがい期に行います。水路の柵や蓋等、安全に関わる施設の破損は、発見し次第、対応します。また、寒冷地では、補修に用いるセメント等が凍結しない時期を選びます。

### 【配慮事項】

- ・大きな損壊を発見したときには、市町村や水土里ネット等の関係機関へ連絡します。
- ・作業に先立ち、補修部分の裏側に空洞が生じていないかを目視やハンマーによる打音で確認します。空洞が生じている場合は、空洞の状況に応じて碎石や玉石、砂、モルタル、セメントミルク等を、水が浸透しないように密に充填します。
- ・超速乾セメント等、速硬性の補修材料を用いると、作業後の現場管理の手間が少なくて済みます。



コンクリート蓋とグレーチング

### 3) 給水栓に対する凍結防止対策

特に冬期間を中心とした低温期及び夜間の低温を原因とするパイプ等の破裂防止のために、給水栓ボックスに保温材を投入するなどの保温対策を行うこと。

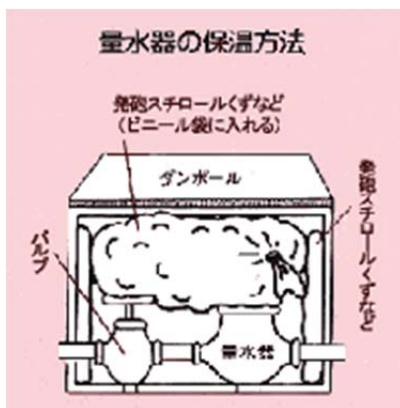
#### 【活動のねらい】

冬期間は、給水栓ボックスに保温材を投入する等の保温対策を行うことにより、低温期及び夜間の低温を原因とするパイプ等の破裂を防止し、パイプラインの通水能力が維持できる状態に保全管理することが大切です。

#### 【活動の内容】

パイプの破裂防止のために、給水栓ボックスを保温材による被覆等、保温対策を行います。①管が露出している、②建物の北側等日の当たらない場所にある、③風当りの強い場所にある、という3つの条件にあてはまる給水栓には特に注意が必要です。

給水栓は、市販の保温材（発泡スチロールやポリエチレン筒）をビニールテープですき間なく巻き付けるか、給水栓ボックスでは、刳殻等を敷き詰めて保温します。毛布や厚手の布でも保温材のかわりになりますが、その際、ヒモでしっかり縛ってからビニールテープを巻きます。これらの対策は、凍結が始まる前（秋の収穫後から初冬）に実施します。



量水器の保温方法



給水栓ボックス内の保温状況

#### 【配慮事項】

- ・ 天気予報等により、冷え込みが厳しいことが予想される場合は、保温材の投入を多めに行い、凍結に注意します。
- ・ 寒冷地で冬期間に利用しない場合は、パイプの中に水が残らないように水抜きをして、凍結による破損やひび割れを防止します。

## 【給水栓に対する凍結防止対策】

### ～活動例～

#### ・活動対象

パイプラインの給水栓

#### ・活動内容

落水後に凍結防止対策として給水栓のバルブの解放を地区内に周知しました。また、自動給水栓の中の細いチューブの根元が凍るため、この「チューブをはずし、本体を布等で覆い保温することにより、凍結を防止する対策」について、文書で指示を行いました。

#### ・活動時期

自動給水栓のチューブを抜いたり、手動給水栓のバルブの解放作業は稲刈り終了後から 11 月中旬までに実施しました。

#### ・参加者

すべての農家が参加しました。

## 4) 空気弁等への腐食防止剤の塗布等

空気弁・バルブ・制御施設等のパイプライン付帯施設の機能を継続的に発揮させるために、腐食防止剤の塗布、清掃等のきめ細やかな保全管理を行うこと。

### 【活動のねらい】

空気弁等の水利施設を長期間使用していると、錆等の腐食が生じます。適切な腐食防止剤の塗布を行う等の対策により腐食を防止したり、清掃を行うことにより、パイプラインの通水能力が維持できる状態に保全管理することが大切です。

### 【活動の内容】

鉄等の金属が酸化して錆びた状態を腐食といいます。空気弁等の水利施設は、湿ったところに設置されていることが多いため、腐食しやすくなります。

#### 4-1) 腐食防止剤の塗布

腐食を起りにくくするには、通気性を確保する等、湿気の溜まりにくい状態にすることが重要です。また、塗装を行うことも有効な防止法です。塗料は、水や酸素といった腐食環境を遮断することから、防食に最もよく用いられる方法です。塗り替えは、かんがい期前の通水試験の時に空気弁に錆等の腐食が見られた場合に実施します。

#### 4-2) 空気弁等の清掃

空気弁や圧力弁は、調整ねじ等により操作圧力を調整します。その部分にほこりや細かな土砂が付着すると、正常な操作ができない場合があります。このため調整ねじ等に土砂等が付着した場合には、清掃を行います。

## 5) 遮光施設の補修等

アオコによる通水障害やかんがい施設の損傷等を防止するために設置している遮光施設の補修や設置を行うこと。

### 【活動のねらい】

アオコによる通水障害やかんがい施設の損傷等を防止するために設置している調整池の遮光施設に損傷等が確認された場合、補修等の対策を行うことにより、遮光施設による効果が維持できる状態に保全することが大切です。また、新たに遮光施設を設置する場合についても、同様に適正に機能維持することが大切です。

### 【活動の内容】

アオコの発生による取水施設の通水障害やスプリンクラー等の散水器の目詰まりを防止するために、植物プランクトンの増殖に必要な光を遮る等の対策を行うことが必要です。

調整池に天蓋を設置し、日光を遮断することで植物プランクトンの増殖抑制を図ることができます。かんがい期間を通じて遮光します。

遮光施設の紫外線による劣化や風による破損等については必要に応じて補修したり、固定状況等の確認を行うことが大切です。

### 【配慮事項】

- ・固定型の場合は、調整池の構造や地盤の支持力に配慮する必要があります。
- ・浮揚型の場合は、非かんがい期間に遮光施設の点検とともに収納を行います。また、耐用年数を経過し、破損しやすくなった場合は全面更新します。
- ・全面覆わない部分遮光でも効果があります。水質、施設規模、気候、地域特性を考慮して、被覆割合や材質、構造物を決定します。
- ・設置にあたっては、周囲の景観に配慮する必要があります。

### 3. 農道

#### (1) 農道

##### 1) 路肩・法面の初期補修

降雨による影響等で路肩・法面に侵食が発見された場合、補修・補強等の対策を行うこと。

#### 【活動のねらい】

降雨による影響等で路肩・法面に侵食が確認された場合には、早い段階で補修・補強等の作業を行い、通行が維持できるように保全管理することが大切です。

#### 【活動の内容】

##### ①準備作業

水みちの状態や法面の侵食状況から、土を補充して締め固めるか、採石、土のう等を用いて補修するかを判断し、補修資材等の材料を準備します。

##### ②補修・補強作業

土を補充し締め固める場合は、安全を確保しつつ、侵食部分を整形し、補充用の土と混合する等盛土が地盤によくなじむようにします。また、これまでに侵食が発生したような箇所は、土のう等により補強します。この場合、地盤との隙間ができないように注意します。

大雨で崩れた場合等に放置すると被害が拡大するおそれがある場合は、土のうや板柵等を用いて緊急に補修を行います。

#### 【配慮事項】

- ・長大な法面の場合、法尻の小規模な侵食が大きな被害につながることもあり、早急な補修が必要な場合があります。一方、地すべり地域等では、初期補修に伴うわずかな法面整形が地すべりを誘発する場合があります。大きな被害が予想される場合には、市町村や水土里ネット等に連絡し、補修対策等を依頼します。
- ・雨水が集まりやすい等の原因で侵食が発生する場合は、集水の方法を検討します。

## 2) 軌道等の運搬施設の維持補修

軌道等の運搬施設に劣化等による障害が発生している場合、維持、補修等の対策を行うこと。

### 【活動のねらい】

運搬施設のレールや支柱等が劣化し、障害が発生している場合、劣化箇所の補修等の維持保全を適正に行うことが大切です。

### 【活動の内容】

#### ① 作業内容の決定

作業内容を検討するために、レールやレールを支える支柱、支柱を固定する部分等を詳細に点検します。

点検の際には、レールやレールを支える支柱等の各部材の錆の発生状況を目視によって把握し、併せてハンマー等を用いた打音によって点検を行い、錆の発生が表面のみなのか、内部まで進行していないか、内部まで進行していると判断される場合には強度が落ちている状態なのかを把握します。力のかかる部分等については、特に念入りに点検します。

錆等によって部材等の強度が落ちていると判断される場合には、部材等の手配、必要な工具等の準備が必要です。

支柱の固定部分については、固定状況を確認します。

#### ②補修作業

##### a. 錆止め塗料等の塗布

表面に錆が発生している場合には、錆を落とし発生箇所に防錆剤を含む錆止め塗料等を塗ります。

##### b. 支柱固定部分の補修

レールを支える支柱が周囲の地盤から浮き上がる等して十分に固定されていない場合には、埋め戻しを行い、周辺の土もしっかり踏み固めます。地盤が支柱をしっかり支えられないような場合には、必要に応じ土壌硬化剤を用いて周囲の土を固化処理し、支柱をしっかり固定します。

支柱を地盤に固定しているコンクリート部分が劣化している場合には、セメント等で補強します。

##### c. 部材の交換

劣化して強度が落ちていると判断される場合には、交換する部材に応じた交換作業を行い



樹園地のモノレール



ます。

### ③その他

連結・固定しているボルト類にゆるみが生じていないか点検し、ゆるんでいる場合には、スパナ等でしっかり締め直します。万一、ボルト類が抜け落ちたり、傷んでいる場合には交換します。

運搬機械の走行への支障が考えられるつる性の植物等については、取り除いておきます。

機能診断結果に基づいて、当該年度の実施の必要性を判断し、必要があれば収穫期等運搬施設を使用する前までに軌道等を整備するようにします。

### 【配慮事項】

- ・防錆剤を含む錆止め塗料には、錆を落とす必要が無く、そのまま塗ることができる製品もあります。
- ・セメントには、速硬性のものを用いると、作業後の現場管理の手間が少なくて済みます。

### 3) 破損施設の補修

破損箇所や老朽化した箇所の補修、簡易な補強等の対策を行うこと。

#### 【活動のねらい】

路面・路肩等の施設の破損箇所の補修、又は、簡易な補強工事を行うことにより、通行が維持できるように保全管理することが大切です。

#### 【活動の内容】

##### ①準備作業

補修箇所やその周辺部については、雑草等が繁茂している場合は抜き取り・刈り取りを行います。コンクリート・アスファルト部分については、劣化した部分を取り除き、補修面をきれいにします。

##### ②補修・簡易な補強等

路面に、穴や窪みができているときは、アスファルト合材やコンクリート、モルタルで塞ぎます。

ひび割れは、アスファルト舗装であればアスファルト乳剤系の補修材等を、コンクリート舗装であればモルタルやセメントミルクを塗り込んで塞ぎます。

##### ③補修後の管理

補修に用いた補修材等が固まるまで、作業現場に車両や歩行者が入らないよう柵を設ける等の、必要な管理を行います。

年度活動計画に基づき行うほか、舗装の穴や窪み・亀裂等は発見し次第、対応します。また、寒冷地では、補修材等が凍結しない時期を選びます。

#### 【配慮事項】

- ・作業に当たって道路を占有するときには、事前に関係機関（所轄の警察署等）と協議を行い、必要な手続き等を行います。
- ・補修材は各種のものが市販されています。メーカーのホームページや専門の販売店等で、作業目的に適合したものを選びます。作業しやすい、加熱の必要が無い袋詰のアスファルト常温合材、ノズル付き容器入りのアスファルト乳剤、シリコン樹脂系やモルタル系のひび割れ用補修材も製品として市販されています。



路肩の浸食と路面下の空洞

- ・人目に付きやすい箇所のアスファルト・コンクリート部分の改修に際しては、景観を損ねることがないように、表面を丁寧に仕上げます。
- ・路面等の大きな窪み・損壊等、安全に関わることを発見した際には、速やかに関係機関へ連絡します。

## 【破損施設の補修】

### ～活動例～

#### ・活動対象

B 農道 (S 分岐から D 入口までの約 500m 区間)

#### ・活動内容

かんがい期前に実施した機能診断時に、簡易舗装が長さ 1m、最大幅 70cm 程度陥没しているのを見つけた。また、50cm 程度にわたるひび割れ箇所を 5 箇所程度確認した。昨年の同時期の定期的な見回りでは、10cm 程度のひび割れであったことから、放置することにより、施設の劣化が進む可能性が高いと判断。また、陥没した箇所は通作に支障をきたすことから、破損箇所の修復を実施することとした。

陥没した箇所は、破片や小石を取り除いて、アスファルト合剤により補修した。また、ひび割れの箇所については、アスファルト乳剤系補修剤を用いて補修した。



穴・窪みの補修 (路面)  
(アスファルト合材による補修)



ひび割れの補修 (路面)  
(アスファルト乳剤系補修材による補修)

#### ・活動時期

6 月上旬 (田植え後、梅雨入り前)

#### ・参加者

土木業を兼業している組織メンバーを中心に 4 名

## 4) きめ細やかな雑草対策

路肩又は法面の形状確保や雑草繁茂・病虫害発生抑制のために、芝等の「カバープランツの植栽・管理」や「抑草ネット等の設置」、又は、「薬剤による地上部の除草」を行うこと。なお、植栽等にあたっては、必要に応じて有識者の指導・助言を得るなど、地域の生態系への影響に留意することとし、抑草ネット等については、機能診断結果に基づき、必要に応じた適正な管理を行うこと。

### 【活動のねらい】

路肩や法面の雑草が繁茂したままの状態であると、病虫害の発生や法面の形状変化の原因になるとともに、路肩・法面の位置が判別しにくくなり危険です。このため、きめ細やかな雑草対策を行い、通行が維持できるように保全管理することが大切です。

### 【活動の内容】

例年の草の伸びから雑草対策を行う日を決めておき、活動組織の構成員が参加しやすい体制で行います。具体的な手法には以下のようなものがあります。

- ・草刈り：草刈り機や鎌による除草
- ・カバープランツ：芝等の植栽により雑草を抑えるもの
- ・抑草ネット：雑草をネットで被覆することにより、雑草の生育を抑制するもの
- ・薬剤による地上部の除草：地上部のみを枯死させる薬剤の使用

### 4-1) 草刈り

#### ①実施方法

定期的な草刈りにより、安定した植生を維持でき、法面の保護、病虫害発生予防、安全確保につながります。

草刈り機や鎌を用いて、気象条件や草丈により回数は異なりますが、草の伸びが大きい夏場を中心に適宜草刈りを行います。構造物や境界杭等に注意しながら草刈りを行います。

#### ②配慮事項

- ・草丈の短いうちに刈り取れば、刈草を法面等に置いても作業に支障がない等、作業的に楽になります。
- ・草刈り作業前には、空き缶や空き瓶等、怪我につながるおそれのあるものがないことを確認します。また、草刈り作業者は、肌を露出しないように長袖・長ズボンの作業着を着用し、防護メガネや防護手袋、耳栓を使用する等し、安全に留意します。



## 4-2) カバープランツの植栽・管理

### ①実施方法

特定の植生で被覆することにより、他の雑草防止、土壌侵食防止、病虫害発生防止、安全の確保が可能になります。

#### ア. 計画

- ・ 植栽時期は、一般に夏期雑草の抑制のため春先～梅雨前が好ましいですが、地域の状況や植栽する品種に合わせて計画します。
- ・ 植栽する品種は、地域の生態系との調和、地表の被覆性が高いこと、草丈が低いこと、耐踏圧性が高いこと、気候や土質に対する適性、病虫害に強いことについて検討し選定を行います。また、年間を通じて安定した被覆が確保できるようにすることが望ましいことから、混植等についても検討します。

#### イ. 実施

- ・ 植え付けには雑草のない状態が適していることから、設置予定箇所の除草等を行うとともに、畦畔法面等の整地、整形作業を行います。
- ・ 土壌によっては下地に施肥を行い、設置前に下地作りを行います。



植栽状況

#### ウ. 確認

- ・ 定植後、カバープランツ等が土壌全面を覆うようになるまでは、手取り除草や追肥作業等が必要です。
- ・ 完全に根付くまでは、水分不足により生長不良や枯死する恐れがあるため、定植後しばらくの間は水分状態に注意し、適宜かん水を行います。

### ②配慮事項

- ・ 生態系保全の観点から、植栽に適当な在来種がある場合には、優先的に使用することを検討します。なお、必要に応じて専門的な知識を有する者の助言を受けるようにします。
- ・ 作業に危険が伴うと想定される場合は、安全施設を設置するとともに、保険に加入するなどの対策を講じます。

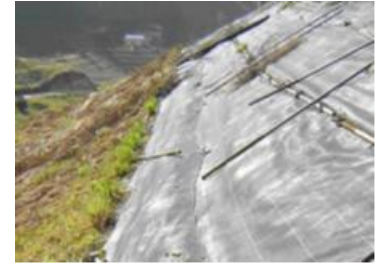


カバープランツ状況

### 4-3) 抑草ネット等の設置

#### ① 実施方法

路肩や法面をネット等の資材で被覆して雑草の生育を抑制することにより、草刈り作業が軽減されます。一般に、抑草ネット等の導入場所としては、草刈りがしにくい斜面等が適します。植生が生育する前に、法面や施設周りをネット等の資材で被覆します。耐用年数や地域の特性を踏まえて適切な資材を選定します。



抑草ネット

#### ② 配慮事項

機能診断結果に基づき、必要に応じ簡易補修等による適正な管理を行うことが必要です。

### 4-4) 薬剤による地上部の除草

#### ① 実施方法

地上部のみを枯死させる成長抑制剤等、環境や土壌侵食等に影響の少ない薬剤を用いて除草作業の軽減を図ります。

薬剤散布を行うに当たっては、マスクや手袋を着用し薬害を防止するとともに、周辺に飛散しないように注意して行います。



薬剤を用いない畦（左）と用いた畦

## 【きめ細やかな雑草対策】

### ～活動例 1～

#### ・活動対象

農道 3km、開水路 3.5km の区間

#### ・活動内容

除草剤を使用していた頃は、農道法面の崩壊がみられていたことから、現在は地区住民全員が除草剤を使用しないという共通認識を持ち、草刈り機又は、草刈り鎌で除草作業を実施しました。

#### ・活動時期

作業は、年 4 回（5月中旬、7月、9月、10月中旬）実施しました。

#### ・参加者

地区住民全員

## ～活動例 2～

### ・活動対象

幹線農道 606m

支線農道 5,308m

### ・活動内容

地区内の排水路や道路等の草刈りは、年 1 回全戸が参加して実施しました。このほか、農道沿いの各農家が地先管理として年 3 回草刈りを自主的に行っています。

### ・活動時期

7 月

### ・参加者

地域住民

## (2) 付帯施設の適正管理

### 1) 側溝の目地詰め

U字溝などのコンクリート構造物の目地部に劣化が発見された場合、目地部に充填剤を詰める等の対策を行うこと。また、目地部分の草抜きも行うこと。

#### 【活動のねらい】

U字溝等のコンクリート構造物の目地部が劣化する等していた場合、目地部に充填剤を詰める等の対策を行うことにより、排水機能が維持されるように保全管理することが大切です。

#### 【活動の内容】

##### 1-1) 準備作業

補修に当たっては、目地が普通目地か伸縮（膨張）目地かにより補修材が変わってきます。

- ・普通目地：コンクリート製品間をつなぎ、止水等の役割を果たします。通常、セメント系の目地材で作成されています。
- ・伸縮（膨張）目地：コンクリート製品間をつなぎ、止水等の他、温度変化に伴うコンクリート製品の伸び縮みを吸収する役割を果たします。通常、アスファルト系やゴム系の目地材で作成されています。

補修を行う目地やその周辺部分について、雑草等を抜き取り、落ち葉や土砂、コケ類、ごみ等も取り除きます。本体から浮き上がった目地については取り除き、また、脆くなったセメント系の目地もたがね等で叩いて取り除きます。補修部分は必要に応じて洗浄等を行い、補修面をきれいにします。また、草刈り時には目地部分の草抜きも併せて行います。

##### 1-2) 補修作業

補修作業は、隙間に補修材を注入したり、ヘラ等で埋め込むことにより行います。狭い隙間にセメントミルク等を詰める場合には、水を加えて補修材を柔らかくするのではなく、固く絞ったぼろ布等を用いて、補修材を強く押し込んだり、塗り込んだりします。

###### ①普通目地

普通目地には、モルタルやセメントミルク等のセメント系補修材やシリコン樹脂系の補修材を用います。コンクリート板側の劣化・破損により目地部分に隙間が生じている場合は、コンクリート破損部分を補修・補強します。

###### ②伸縮目地

伸縮（膨張）目地には、目地材と馴染みやすく、伸縮性に富んだアスファルト乳剤系の補修材等を用いて隙間を塞ぎます。コンクリート板側の劣化・破損により目地部分に隙間が生じている場合は、コンクリート破損部分を補修・補強します。



### 1-3) 補修後の管理

目地詰めに用いた補修材等が固まるまで、作業現場に車両や歩行者が入らないように柵を設けたり、止水やセメントの養生（セメントが固まりきる期間）等の必要な管理を行います。

補修材の材質と特徴

補修材の材質	特徴					経済性
	接着性	柔軟性	耐久性	水密性	水中での作業性	
セメント系	△	×	○	△	×	◎
エポキシ樹脂系	◎	△	○	○	○	△
シリコン樹脂系	○	○	○	◎	○	△
アスファルト乳剤系	△	◎	△	○	△	○

目地詰めは、年度活動計画に基づいて実施します。また、寒冷地では、セメント等の補修材等が凍結しない時期に行います。

#### 【配慮事項】

- ・作業に当たって道路を占有するときには、事前に関係機関（所轄警察署等）へ相談し、必要な手続き等を行います。
- ・補修材は各種のものが市販されています。製造会社のホームページや専門の販売店等で、作業目的に適合したものを選びます。作業がしやすいノズル付き容器入りのアスファルト乳剤系やシリコン樹脂系、モルタル等のひび割れ用補修材が製品として市販されています。
- ・作業に先立ち、補修する目地部分の裏側に空洞が生じていないかを目視やハンマーによる打音で確認します。空洞が生じている場合は、空洞の状況に応じて砕石や玉石、砂、モルタル、セメントミルク等を充填します。通水部分であれば、水が浸透しないように密に充填します。
- ・超速乾セメント等、速硬性の補修材料を用いると、作業後の現場管理の手間が少なくて済みます。

## 2) 側溝の不同沈下への早期対応

側溝が一部不同沈下していた場合、当該部分の補修等の対策を行うこと。

### 【活動のねらい】

側溝が不同沈下していた場合は、補修等の対策を行うことにより、排水機能が維持されるように保全管理することが大切です。

### 【活動の内容】

#### 2-1) 不同沈下部分の補修作業

道路側溝等が不同沈下している場合には、不同沈下部分の側溝敷きに土を充填・締め固め等の対策を実施し、不同沈下部分を補修します。

#### 2-2) 補修作業

できるだけ早期に実施します。

##### ① 準備作業

既設側溝の撤去に当たっては作業量に応じてスコップや小型バックホウを使い分けて側溝の両側の土を掘削します。既設側溝を再利用する場合は、バックホウのバケットで側溝を傷つけることがないように慎重に掘削します。

バール等の金具やクレーン機能付きバックホウ等の重機を使用しながら、側溝を1本ずつ、慎重に撤去します。撤去した側溝の接続部分にモルタルやゴム等の目地材が付着している場合は、撤去し、きれいに清掃しておきます。

##### ② 補修作業

側溝を設置するための基礎をつくります。地盤に所定の厚さと高さになるよう砕石等の良質な土を敷き均して、小型転圧機等を使用して十分に締め固めます。

基礎部ができたら側溝を布設します。調整用の敷きモルタル（例：空練り 1:3）により一定勾配となるように側溝を据え付けます。側溝の重量に応じて、人力又はクレーン機能付きバックホウなどを用いて側溝を低い側から所定の位置に据え付けます。

側溝のジョイント部分が十分に清掃されているのを確認した後、モルタルを詰めるなどして隙間を無くし水漏れがない構造とします。

また、撤去や再設置の際に側溝に小さな欠損が生じた場合は、欠損部分をきれいに清掃し、接着剤（プライマー）を十分に塗布した後にモルタルなどを埋めて補修します。

側溝の設置後、側溝の両側の土を埋め戻します。埋め戻し時、適宜、小型転圧機等を使用して埋め戻し土を締め固めます。埋め戻す際は、片側だけを埋め戻しして側溝に偏圧がかからないように、両側を均等に埋め戻します。

##### ③ 補修後の管理

設置した側溝に水を流して、ジョイント部分からの水漏れがないか、側溝底面に局所的に土砂が溜まらないか、設置高さのずれによる溢水等の不具合が無いかを目視にて確認します。

側溝底面の土が軟弱であったり、基礎部の転圧が不十分であったりすると側溝に不陸が生じることがあります。施工数日後に、側溝に不陸が生じていないか、又は不陸の発生に伴いひび割れが発生していないか等を目視にて確認します。

**【配慮事項】**

- ・側溝の不同沈下が著しく、改修が必要な場合には、専門家に相談します。

### 3) 側溝の裏込め材の充填

側溝側壁の背面で土壌侵食による空洞等が発見された場合、当該部分に裏込め材の充填等の対策を行うこと。

#### 【活動のねらい】

側溝の背面で土壌侵食によって空洞等が生じていた場合は、その部分への裏込め材の充填等の対策を行うことにより、排水機能が維持されるように保全管理することが大切です。

#### 【活動の内容】

##### 3-1) 安全管理作業

側溝の側壁に空洞を発見した場合は、水土里ネット等の施設管理者に速やかに状況を伝えます。空洞付近は危険ですので、付近に人が立ち入らないように防護柵等を設置し、危険であることを表示します。また、以下の作業を実施するにあたっては、安全確保を第一として実施します。

##### 3-2) 原因調査及び補修方法選定作業

空洞の発生は、側溝の背面の土砂が側溝内あるいは側溝の底板の下等に形成された水みちに吸い出されたことが原因です。したがって、空洞付近の調査により、土砂が吸い出された経路を特定する必要があります。

吸い出し経路が空洞に隣接した目地や側壁底部に生じた隙間等限定的であり、また、それらの隙間を充填することが可能であれば、補修の対象とします。広範囲にわたる場合等は、水土里ネット等に連絡した後、専門家に相談します。補修方法は、吸い出し経路の遮断と裏込め材の充填について、現場の状況により検討します。

##### 3-3) 補修作業

空洞状態を長期間放置すると、側溝敷きの不同沈下を生じさせる可能性がありますので早期に実施します。

###### ①吸い出し経路の遮断

吸い出し経路が目地部に生じた隙間であれば、目地詰めを実施します。その他の隙間であればモルタル等で隙間を塞ぎます。また、吸い出し防止シート等を設置することで土砂の移動を遮断することもできます。

###### ②裏込め材の充填

吸い出し経路の遮断が適切であれば、元の土砂を裏込め材として用いることができます。また、割石、モルタル等を裏込め材として使用することで、再空洞化を防ぐこともできます。

### 3-4) 経過確認作業

補修後に陥没の兆候が現れていないか、補修箇所の近辺で経過の確認を行います。

#### 【配慮事項】

- ・吸い出し経路を特定することなく、元の材料で裏込めした場合は、再吸い出しを受けて空洞が再現される可能性があるので留意します。
- ・吸い出し経路によっては空洞部分を含む広い範囲が、潜在的な空洞発生危険箇所である可能性があります。そのため、吸い出し経路の特定と付近で陥没の兆候がないかをよく調査する必要があります。

## 4) 破損施設の補修

破損箇所や老朽化した箇所の補修、簡易な補強等の対策を行うこと。

### 【活動のねらい】

側溝等の破損箇所の改修、又は、簡易な補強工事を行うことにより、施設機能が維持できるように保全管理することが大切です。

### 【活動の内容】

#### ① 準備作業

補修箇所やその周辺部については、雑草等が繁茂している場合は抜き取り・刈り取りを行います。

施設の破損状況を点検し、その点検結果に応じて対策方法を検討します。



側壁の倒壊（側溝）

#### ②改修・簡易な補強等

コンクリート構造物において、ひび割れが生じている場合には、シーリング材等を塗布するひび割れ被覆工法や、U字状にひび割れ部分をカットし、シーリング材を充填する U カット工法等の対策が考えられます。

部分的な欠損は、モルタルを塗り込む補修や型枠を設置してコンクリートを流し込む補修が考えられます。

また、側溝において、破損が著しいものは部分的に布設替えすることも考えられます。



欠損箇所の補修（側溝）  
（モルタルによる補修）



ひび割れ箇所へのシーリング材充填

#### ③補修後の管理

補修部分が安定するまで、作業現場に車両や歩行者が入らないよう柵を設ける等の、必要な管理を行います。

### 【配慮事項】

- ・作業に当たって道路を占有するときには、事前に関係機関（所轄の警察署等）と協議を行い、必要な手続き等を行います。
- ・施設規模や施工条件等により、大型機械が必要となり作業自体に危険を伴う場合や、詳細な測量による管理が必要な場合には、事前に施設管理者や関係機関等に相談し、専門家に協力を依頼することも考えられます。
- ・補修材は各種のものが市販されています。メーカーのホームページや販売店等で、作業目的に適合したものを選びます。
- ・ひび割れについては、初期に生じた後それ以上は成長しない軽微なもの、時間の経過とともに徐々に大きく成長する深刻なもの等があります。ひび割れの状態及び対策工法の選定については、施設管理者や関係機関等に相談することが重要です。
- ・人目に付きやすい箇所の補修に際しては、景観を損ねることがないように、表面を丁寧に仕上げます。
- ・防護柵等の破損といった安全に関わることを発見した際には、速やかに関係機関へ連絡します。

## 4. ため池

### (1) 堤体の適正管理

#### 1) 遮水シートの補修

遮水シートに破損がみられた場合、部分的に補修する等の対策を行うこと。

#### 【活動のねらい】

遮水シートに破損がみられた場合、早い段階で部分的補修を行うことにより、ため池の貯水能力が維持できる状態に保安全管理することが大切です。

#### 【活動の内容】

##### 1-1) 原因調査及び補修方法の選定

損傷箇所が露出している時期に、損傷の原因と範囲について調査します。単純な損傷で範囲が限られているか、材料の劣化に係わる損傷で広範囲にわたるか、地盤の変状に係わる損傷であるか、等の視点で調査し、損傷の原因と範囲について推定します。補修の必要性と緊急度を考慮して補修時期と補修方法を選定します。

##### 1-2) 補修作業

- ①遮水シートの損傷部を露出させて、補修箇所の汚れを取り、補修箇所に水が流入しないようにして補修箇所を十分乾燥させます。
- ②遮水シートの補修は、使用している遮水シートと同一の材質の補修シートを接合します。
- ③接合は、遮水シート材料により下表の方法で実施します。

ため池等で使用実績のある遮水シート材料の種類別補修方法

遮水シート材料の種類	補修方法	
	穴及び裂け目	接合部
合成ゴム系 (EPDM)	補修用シートを接着剤で貼り合わせ後、ハンドローラで押圧する	
合成樹脂系 (PVC、TPO)	補修用シートを当て、手動式熱風融溶着機で接合する	
アスファルト系 (アスファルトパネル)	各辺が 15cm 以上の大きな補修用シートを当て、バーナーで溶着する	剥がして再溶着する
ベントナイト系遮水マット	10cm 以上の大きな補修シートを当て、粘着テープを周囲に貼り付ける	粘着テープ又はベントナイトで再接合する

#### 【配慮事項】

- ・遮水シートの変形がひどい場合には元に戻すことが困難なため、専門家に相談します。
- ・補修の詳細については、遮水シート材料ごとに専門家に相談します。



## 2) コンクリート構造物の目地詰め

コンクリート構造物の目地部に劣化が発見された場合、目地部に充填剤を詰める等の対策を行うこと。また、目地部分の草抜きも行うこと。

### 【活動のねらい】

ため池施設のコンクリート構造物には、洪水吐、取水施設、堤体や周辺護岸の張りブロック等があり、いずれも施設機能上大切な役割を果たしています。

コンクリート構造物の目地部に劣化が生じていた場合、目地部に充填剤を詰める等の対策により、ため池の貯水能力が維持できる状態に保全管理することが大切です。

### 【活動の内容】

#### 2-1) 準備作業

補修に当たっては、目地が普通目地か伸縮（膨張）目地かにより補修材が変わってきます。

- ・普通目地：コンクリート製品間をつなぎ、止水等の役割を果たします。通常、セメント系の目地材で作成されています。
- ・伸縮（膨張）目地：コンクリート製品間をつなぎ、止水等の他、温度変化に伴うコンクリート製品の伸び縮みを吸収する役割を果たします。通常、アスファルト系やゴム系の目地材で作成されています。

補修を行う目地やその周辺部分について、雑草等を抜き取り、落ち葉や土砂、コケ類、ごみ等も取り除きます。本体から浮き上がった目地については取り除き、また、脆くなったセメント系の目地もたがね等で叩いて取り除きます。補修部分は必要に応じて洗浄等を行い、補修面をきれいにします。また、草刈り時には目地部分の草抜きも併せて行います。

#### 2-2) 補修作業

補修作業は、隙間に補修材を注入したり、ヘラ等で埋め込むことにより行います。狭い隙間にセメントミルク等を詰める場合には、水を加えて補修材を柔らかくするのではなく、固く絞ったぼろ布等を用いて、補修材を強く押し込んだり、塗り込んだりします。

##### ①普通目地

普通目地には、モルタルやセメントミルク等のセメント系補修材やシリコン樹脂系の補修材を用います。コンクリート板側の劣化・破損により目地部分に隙間が生じている場合は、コンクリート破損部分を補修・補強します。

##### ②伸縮目地

伸縮（膨張）目地には、目地材と馴染みやすく、伸縮性に富んだアスファルト乳剤系の補修材等を用いて隙間を塞ぎます。コンクリート板側の劣化・破損により目地部分に隙間が生じている場合は、コンクリート破損部分を補修・補強します。

### 2-3) 補修後の管理

目地詰めに用いた補修材等が固まるまで、作業現場に車両や歩行者が入らないように柵を設けたり、止水やセメントの養生（セメントが固まりきる期間）等の必要な管理を行います。

補修材の材質と特徴

補修材の材質	特徴					経済性
	接着性	柔軟性	耐久性	水密性	水中での作業性	
セメント系	△	×	○	△	×	◎
エポキシ樹脂系	◎	△	○	○	○	△
シリコン樹脂系	○	○	○	◎	○	△
アスファルト乳剤系	△	◎	△	○	△	○

目地詰めは、年度活動計画に基づきかんがい期の前あるいは取水停止時に実施します。また、寒冷地では、セメント等の補修材等が凍結しない時期に行います。

#### 【配慮事項】

- ・補修材は各種のものが市販されています。製造会社のホームページや専門の販売店等で、作業目的に適合したものを選びます。作業がしやすいノズル付き容器入りのアスファルト乳剤系やシリコン樹脂系、モルタル等のひび割れ用補修材が製品として市販されています。
- ・作業に先立ち、補修する目地部分の裏側に空洞が生じていないかを目視やハンマーによる打音で確認します。空洞が生じている場合は、空洞の状況に応じて砕石や玉石、砂、モルタル、セメントミルク等を充填します。通水部分であれば、水が浸透しないように密に充填します。
- ・水中で作業を行わざるを得ない場合には、水中でも作業可能な補修材等を用いて作業します。
- ・超速乾セメント等、速硬性の補修材料を用いると、作業後の現場管理の手間が少なくて済みます。

### 3) コンクリート構造物の表面劣化への対応

コンクリート構造物等の表面に劣化が発見された場合、表面部にコーティング剤を塗布する等の対策を行うこと。

#### 【活動のねらい】

ため池施設のコンクリート構造物には、洪水吐、取水施設、堤体や周辺護岸の張りブロック等があり、いずれも施設機能上大切な役割を果たしています。

洪水吐等のコンクリート構造物等の表面が劣化していた場合は、早い段階で表面部へのコーティング剤の塗布等の対策を行うことにより、ため池の貯水能力が維持できるように保全管理することが大切です。

#### 【活動の内容】

##### 3-1) 変状調査

コンクリート構造物の表面劣化としては、摩耗あるいは凍結融解作用による表面の欠損、鉄筋腐食による表面の剥離等があります。表面が欠損しているということは、鉄筋の保護材であるコンクリートが薄くなっていることであり、鉄筋が錆びる可能性が大きくなっていることを示します。また、欠損箇所から漏水が生じている場合もあります。そのため、表面の変状調査を実施し、欠損箇所の位置や深さ、漏水の有無について確認します。

##### 3-2) 補修作業

かんがい期の前あるいは通水停止時に実施します。

##### ①補修材料

欠損箇所の修復は、ポリマーセメントモルタルを使用します。ポリマーセメントモルタルは、コンクリートとの付着性や水密性に優れており、コンクリートの欠損箇所の修復に適切な材料です。

##### ②清掃

補修箇所付近のコケや汚れを高圧洗浄するか、デッキブラシ等で洗浄します。

##### ③プライマー（下地塗料）塗布

コンクリートと補修材料の付着性を上げるために、専用のプライマーを補修箇所に塗布します。

##### ④ポリマーセメントモルタルの塗布

ポリマーセメントモルタルを左官ごてで補修箇所に塗りつけます。

##### ⑤養生

ポリマーセメントモルタルが硬化するまで必要時間養生します。

**【配慮事項】**

- ・鉄筋が既に錆びている場合や表面の欠損が広範囲に及ぶ場合には専門家に相談します。
- ・1回に塗りつけるポリマーセメントモルタルの厚さは、取扱説明書に従います。欠損箇所が深い場合には2度塗り等します。
- ・ポリマーセメントモルタルは、湿潤状態でも施工可能ですが、水がにじみ出しているような箇所では急結材を用いた止水作業が必要となります。

## 4) 堤体侵食の早期補修

堤体の表面に侵食が見られた場合、補修等の対策を行うこと。

### 【活動のねらい】

堤体の表面に侵食が見られた場合、補修作業を行うことにより、ため池の貯水能力が維持できるように保全管理することが大切です。

### 【活動の内容】

#### 4-1) 作業計画の立案

- ①補修後の堤体断面形状を決めます。補修後の堤体断面形状は、侵食を受ける前の堤体断面を基本とします。
- ②ポールや巻尺等を用いて堤体の現況をおおよそ測量し、侵食前の堤体断面形状との差から、補修作業に必要な土のう数、及び土のうに必要な土の量を求めます。

#### 4-2) 準備作業

- ①必要な数の土のうを造ります。
- ②堤体の補修箇所について、草・かん木とその根、石、ごみ等、堤体土以外のものを取り除きます。
- ③堤体に水みちとなる穴が開いている場合、堤体土と同じ種類の土で埋め戻します。この際、隙間ができたり、再度洗い出されないように、良く突き固めます。



侵食が生じているため池堤体

#### 4-3) 補修作業

補修を行う堤体法面に土のうを敷き並べ、計画した堤体断面を作ります。堤体法面の勾配によっては、土のうが堤体法面からずり落ちることがないように、木杭等を堤体に打ち込み、土のうを固定します。年度活動計画に基づき、落水期などに行います。

### 【配慮事項】

- ・ため池内に泥土が堆積している場合には、泥土を水切りし、必要に応じて土壌硬化剤を用いて固化処理することにより、土のうに詰める土として用いることもできます。
- ・補修作業に当たっては、土のうの崩れ等がないよう十分に作業の安全確保に心がけます。
- ・土のうは応急対策としてもよく使われます。補修方法については、専門家にも必要に応じ相談をします。

**【堤体侵食の早期補修】**

## ～活動例～

・活動対象

Y池（ため池）

・活動内容

かんがい期前の貯水位が低い時期に実施した機能診断時に、堤体の池側法面の一部と下流側法面の一部に侵食が確認されました。昨年の確認時には池側法面の侵食だけでしたので、水土里ネット関係者と相談し貯水能力を維持するために早めに補修を行うこととしました。

補修方法についても水土里ネット関係者と相談し、土のうを敷き並べることとしました。侵食前の法面の形状を想定して必要な土量を見積もった上で、堤体と類似する土を詰めた土のうを侵食箇所に敷き並べました。

・活動時期

2月

・参加者

水土里ネットの指導のもと、活動組織の農家5名

## 5) 破損施設の補修

破損箇所や老朽化した箇所の補修等の対策を行うこと。

### 【活動のねらい】

年度活動計画に基づいて、取水施設等の破損箇所や老朽化した箇所の改修等の対策を行うことにより、ため池の貯水能力が維持できるように保全管理することが大切です。

### 【活動の内容】

#### 5-1) 準備作業

改修を行う施設周辺については除草を行い、また改修箇所については劣化した部分や土、ごみ、コケ、雑草等を良く取り除き洗浄します。

#### 5-2) 補修作業

##### ①堤体法面等

堤体法面や水路等のコンクリートブロックにひび割れが生じている場合には、固く練ったモルタルやセメントミルクを隙間に練り込み塞ぎます。コンクリート片がブロック本体から浮いている様な場合には、コンクリート片を取り除き、コンクリートやモルタルを流し込んで元のコンクリートブロックの形状を復元します。

年度活動計画に基づき、落水期等に行います。また、寒冷地では、補修に用いるセメント等が凍結しない時期を選びます。

### 【配慮事項】

- ・作業に先立ち、補修する目地部分の裏側に空洞が生じていないかを目視やハンマーによる打音で確認します。空洞が生じている場合は、空洞の状況に応じて砕石や玉石、砂、モルタル、セメントミルク等を充填します。通水部分であれば、水が侵入しないように密に充填します。
- ・速硬性のセメントを用いると、作業後の現場管理の手間が少なく済みます。

## 6) きめ細やかな雑草対策

ため池法面の形状確保や雑草繁茂・病虫害発生抑制のために、芝等の「カバープランツの植栽・管理」や「抑草ネット等の設置」、又は、「薬剤による地上部の除草」を行うこと。なお、植栽等にあたっては、必要に応じて有識者の指導・助言を得るなど、地域の生態系への影響に留意することとし、抑草ネット等については、機能診断結果に基づき、必要に応じた適正な管理を行うこと。

### 【活動のねらい】

ため池法面の雑草が繁茂したままの状態であると、法面の点検や管理に支障が生じるとともに、病虫害の発生原因になります。このため、きめ細やかな雑草対策を行い、ため池の貯水能力が維持できるように保全管理することが大切です。

### 【活動の内容】

例年の草の伸びから雑草対策を行う日を決めておき、活動組織の構成員が参加しやすい体制で行います。具体的な手法には以下のようなものがあります。

- ・草刈り：草刈り機や鎌による除草
- ・カバープランツ：芝等の植栽により雑草を抑えるもの
- ・抑草ネット：雑草をネットで被覆することにより、雑草の生育を抑制するもの
- ・薬剤による地上部の除草：地上部のみを枯死させる薬剤の使用

### 6-1) 草刈り

#### ①実施方法

定期的な草刈りにより、安定した植生を維持でき、法面の保護、病虫害発生予防、安全確保につながります。

草刈り機や鎌を用いて、気象条件や草丈により回数は違いますが、草の伸びが大きい夏場を中心に適宜草刈りを行います。急な斜面等は、構造物や境界杭等に注意しながら草刈りを行います。

#### ②配慮事項

- ・草丈の短いうちに刈り取れば、刈草を法面等に置いても作業に支障がない等、作業的に楽になります。
- ・草刈り作業前には、空き缶や空き瓶等、怪我につながるおそれのあるものがないことを確認します。また、草刈り作業者は、肌を露出しないように長袖・長ズボンの作業着を着用し、防護メガネや防護手袋、耳栓を使用する等し、安全に留意します。
- ・刈草はため池に落とさないよう留意し、集積場所や処理方法を予め決めておき、適正に処理します。



草刈り状況





## 6-2) カバープランツの植栽・管理

### ①実施方法

特定の植生で被覆することにより、他の雑草防止、土壌侵食防止、病虫害発生防止、安全の確保が可能になります。

#### ア. 計画

- ・植栽時期は、一般に夏期雑草の抑制のため春先～梅雨前が好ましいですが、地域の状況や植栽する品種に合わせて計画します。
- ・植栽する品種は、地域の生態系との調和、地表の被覆性が高いこと、草丈が低いこと、耐踏圧性が高いこと、気候や土質に対する適性、病虫害に強いことについて検討し選定を行います。また、年間を通じて安定した被覆が確保できるようにすることが望ましいことから、混植等についても検討します。

#### イ. 実施

- ・植え付けには雑草のない状態が適していることから、設置予定箇所の除草等を行うとともに、畦畔法面等の整地、整形作業を行います。
- ・土壌によっては下地に施肥を行い、設置前に下地作りを行います。



植栽状況

#### ウ. 確認

- ・定植後、カバープランツ等が土壌全面を覆うようになるまでは、手取り除草や追肥作業等が必要です。
- ・完全に根付くまでは、水分不足により生長不良や枯死する恐れがあるため、定植後しばらくの間は水分状態に注意し、適宜かん水を行います。

### ②配慮事項

- ・生態系保全の観点から、植栽に適当な在来種がある場合には、優先的に使用することを検討します。なお、必要に応じて専門的な知識を有する者の助言を受けるようにします。
- ・作業に危険が伴うと想定される場合は、安全施設を設置するとともに、保険に加入するなどの対策を講じます。



カバープランツ状況

### 6-3) 抑草ネット等の設置

#### ① 実施方法

畦畔をネット等の資材で被覆して雑草の生育を抑制することにより、草刈り作業が軽減されます。一般に、抑草ネット等の導入場所としては、草刈りがしにくい斜面等が適します。植生が生育する前に、法面や施設周りをネット等の資材で被覆します。耐用年数や地域の特性を踏まえて適切な資材を選定します。



抑草ネット

#### ② 配慮事項

機能診断結果に基づき、必要に応じ簡易補修等による適正な管理を行うことが必要です。

### 6-4) 薬剤による地上部の除草

#### ① 実施方法

地上部のみを枯死させる成長抑制剤等、環境や土壌侵食等に影響の少ない薬剤を用いて除草作業の軽減を図ります。

薬剤散布を行うに当たっては、マスクや手袋を着用し薬害を防止するとともに、周辺に飛散しないように注意して行います。



薬剤を用いない畦（左）と用いた畦

## 【きめ細やかな雑草対策】

### ～活動例 1～

#### ・活動対象

ため池の堤体法面の約 460m の区間

#### ・活動内容

ため池は、地域住民の憩いの場になっているほか、ため池に隣接して小学校や幼稚園があることから総合学習に利用されたりしています。このため、景観の維持や安全の確保を目的に以下のとおり草刈りを行いました。

#### ・活動時期・参加者

5月上旬、6月下旬、9月下旬 … 農業者が実施主体

5月下旬、7月下旬、8月下旬 … 地域住民（非農業者を含む）

## ～活動例 2～

### ・活動対象

ため池 5 箇所

### ・活動内容

本地区は、都市近郊農業地域であり近年は混住化が進んでいるため、地区住民全体で草刈りを実施しています。

### ・活動時期

8 月

### ・参加者

改良区と自治会が連携して、地区住民全体で実施しています。

## ～活動例 3～

### ・活動対象

ため池 10 箇所、草刈り面積は 12,390m<sup>2</sup>

### ・活動内容

草刈り

### ・活動時期

8 月

### ・参加者

自治会役員が実施しています。

## ～活動例 4～

### ・活動対象

ため池 3 箇所

### ・活動内容

草刈りは、2 箇所のため池を対象に年 3 回実施しています。また、他の 1 箇所のため池は、カバープランツを植栽 (390m<sup>2</sup>) しており、草刈りは実施していません。

### ・活動時期

5 月、7 月、8 月

### ・参加者

水土里ネットと農業者

## (2) 付帯施設の適正管理

### 1) 破損施設の補修

破損箇所や老朽化した箇所の補修等の対策を行うこと。

#### 【活動のねらい】

年度活動計画に基づいて、取水施設等の破損箇所や老朽化した箇所の改修等の対策を行うことにより、ため池の貯水能力が維持できるように保全管理することが大切です。

#### 【活動の内容】

##### 1-1) 準備作業

改修を行う施設周辺については除草を行い、また改修箇所については劣化した部分や土、ごみ、コケ、雑草等を良く取り除き洗浄します。

##### 1-2) 補修作業

###### ①取水施設

コンクリート部分が大きく欠けている場合には、ベニヤ板や杉板等で型枠を作り、コンクリートを流し込みます。ひび割れについては、固く練ったモルタルやセメントミルクを隙間に練り込み塞ぎます。

陶管のひび割れについては、固く練ったモルタルやセメントミルク、エポキシ樹脂やシリコン樹脂のコーキング材等を用いて塞ぎます。大きく欠けている場合には、モルタル等で欠けた部分にはめ込む部材を事前に作成し、たがね等で削って現場合わせした後にはめ込み、隙間をひび割れと同様に塞ぎます。補修が難しい場合や樋管の栓が傷んでいる場合には、新しいものと交換します。

###### ②洪水吐

欠損部分の穴は、コンクリートやモルタルで塞ぎます。

コンクリートのひび割れについては、固く練ったモルタルやセメントミルクを隙間に練り込み、塞ぎます。



洪水吐底板（コンクリート）の欠損

欠損部分  
破損部分



古い樋管（陶製）の破損



改修箇所  
洪水吐の底板と側壁  
の間にできたひび割れ  
をモルタルで補修

洪水吐の補修

### ③その他

防護柵や取水施設の手すりや立て看板等の破損についても補修します。

改修に用いたセメント等が固まるまで、作業現場の止水やセメントの養生等の必要な管理を行います。

年度活動計画に基づき、落水期等に行います。また、寒冷地では、補修に用いるセメント等が凍結しない時期を選びます。

### 【配慮事項】

- ・作業に先立ち、補修する目地部分の裏側に空洞が生じていないかを目視やハンマーによる打音で確認します。空洞が生じている場合は、空洞の状況に応じて碎石や玉石、砂、モルタル、セメントミルク等を充填します。通水部分であれば、水が侵入しないように密に充填します。
- ・速硬性のセメントを用いると、作業後の現場管理の手間が少なくて済みます。

## 5) 遮光施設の補修等

アオコによる通水障害やかんがい施設の損傷等を防止するために設置している遮光施設の補修や設置を行うこと。

### 【活動のねらい】

アオコによる通水障害やかんがい施設の損傷等を防止するために設置している調整池の遮光施設に損傷等が確認された場合、補修等の対策を行うことにより、遮光施設による効果が維持できる状態に保全することが大切です。また、新たに遮光施設を設置する場合についても、同様に適正に機能維持することが大切です。

### 【活動の内容】

アオコの発生による取水施設の通水障害やスプリンクラー等の散水器の目詰まりを防止するために、植物プランクトンの増殖に必要な光を遮る等の対策を行うことが必要です。

調整池に天蓋を設置し、日光を遮断することで植物プランクトンの増殖抑制を図ることができます。かんがい期間を通じて遮光します。

遮光施設の紫外線による劣化や風による破損等については必要に応じて補修したり、固定状況等の確認を行うことが大切です。

### 【配慮事項】

- ・固定型の場合は、調整池の構造や地盤の支持力に配慮する必要があります。
- ・浮揚型の場合は、非かんがい期間に遮光施設の点検とともに収納を行います。また、耐用年数を経過し、破損しやすくなった場合は全面更新します。
- ・全面覆わない部分遮光でも効果があります。水質、施設規模、気候、地域特性を考慮して、被覆割合や材質、構造物を決定します。
- ・設置にあたっては、周囲の景観に配慮する必要があります。

## 【遮光施設の適正管理】

### ～活動例～

#### ・活動対象

ため池内の一部

#### ・活動内容

かんがい期間中を対象に、ため池受益者が廃ビニールシート（破れ等により、シートとして利用できなくなったもの）を池面に被覆して日光を遮断し、藻（アオコ）の繁殖を抑えています。池面全てを被覆するためのシートを準備することは困難だったことから、比較的日当たりがよく、藻の発生が旺盛な箇所を中心にシートを設置しました。

#### ・活動時期

かんがい期間

#### ・参加者

水土里ネットと農業者