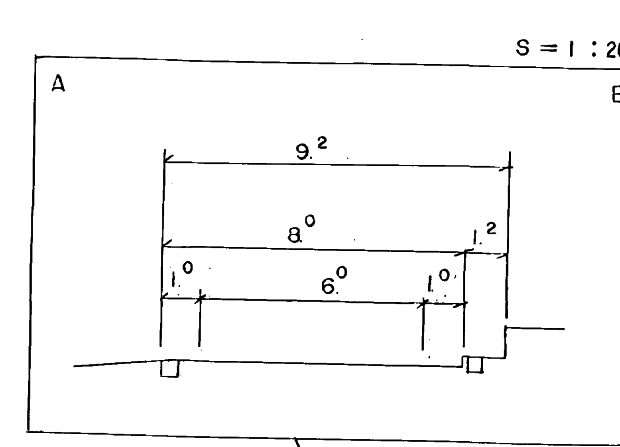
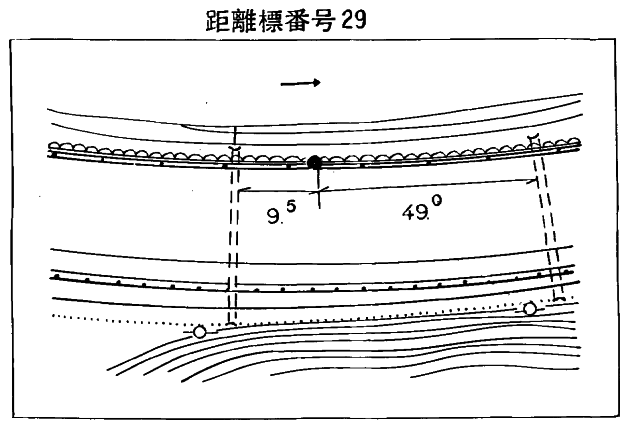
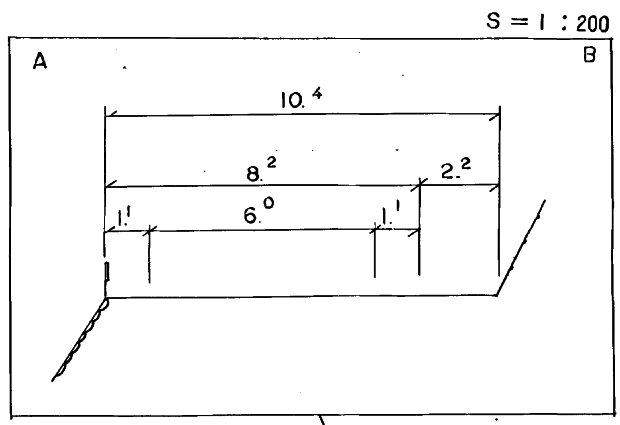
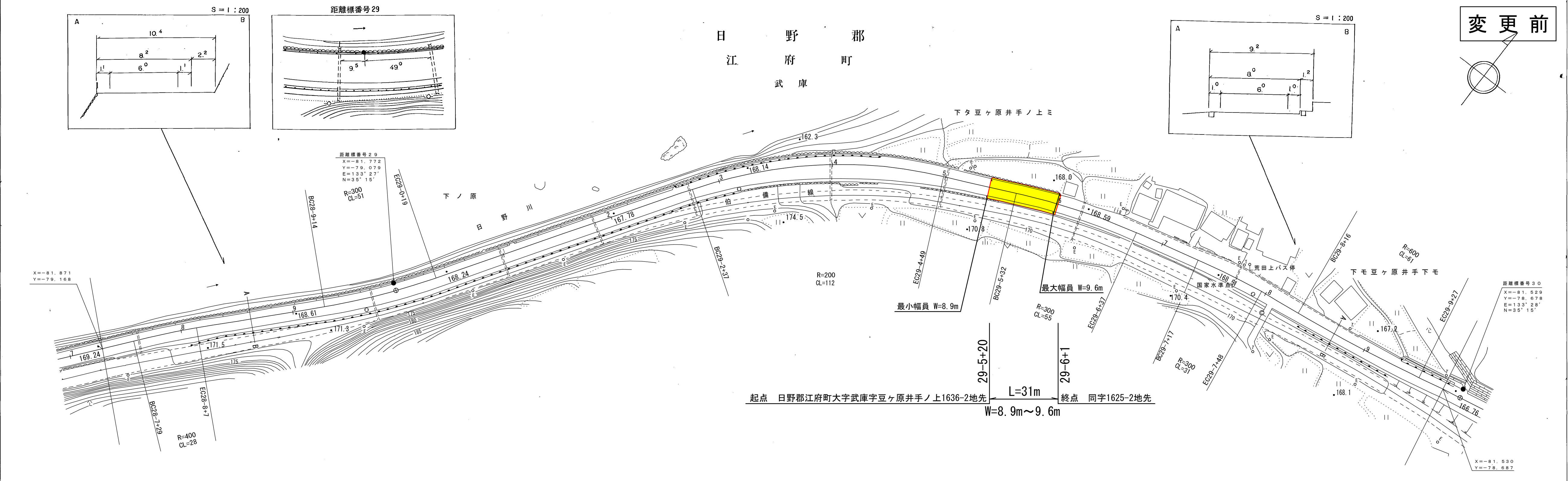


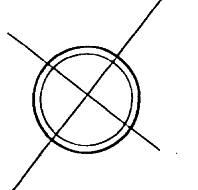
# 道 路 台 帳 平 面 図

鳥 取 県

調製年月	昭和 55 年 3 月	図面縮尺	1:1,000	路線コード	15-181	道路種別	国 道	路線名	国 道 181 号	区 間	28-7~30-0	図面番号	75-27
------	-------------	------	---------	-------	--------	------	-----	-----	-----------	-----	-----------	------	-------



変 更 前



距離標番号 29  
X=-81.772  
Y=-79.078  
E=133°27'  
N=35°15'

距離標番号 30  
X=-81.529  
Y=-78.678  
E=133°28'  
N=35°15'

X=-81.871  
Y=-79.168

X=-81.530  
Y=-78.687

車道幅員													
路面種類													
縦断勾配													
距離程	28-7 +21			29-2 +25						29-6 +28			

アジア航測株式会社

この地図は、建設省国土院院長の承認を得て、同院所管の測量機及び測量成果を使用して調製したものである。(承認番号) 昭53 中公第 77 号