

道 路 台 帳 平 面 図

鳥 取 県

調整年月	平成 25年 3月	図面縮尺	1:1,000	路線コード	22-201	道路種別	一般県道	路線名	上井北条線	区間	0-0~1-2	図面番号	10-2
------	-----------	------	---------	-------	--------	------	------	-----	-------	----	---------	------	------

変更前

修正区間 L = 369.0 m W = 6.6 ~ 42.3 m

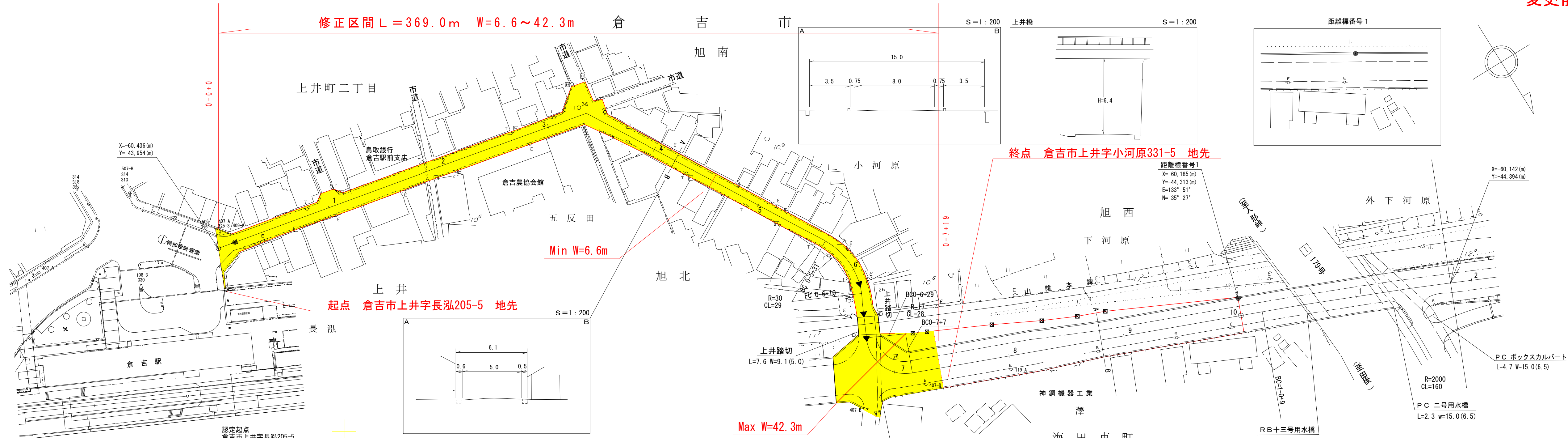
倉 吉 市

S = 1 : 200

上井橋

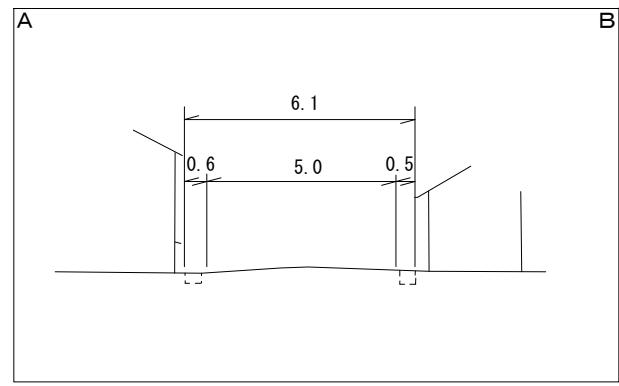
S = 1 : 200

距離標番号 1



起点 倉吉市上井字長泓205-5 地先

終点 倉吉市上井字小河原331-5 地先



平成24年度 舗装補修工事 L=370m

平成15年度 舗装補修工事 L=314m

昭和63年度 交通安全施設等設備工事 L=16m (63-)

昭和61年度 交通安全自転車歩行者同設置工事 L=36m

平成18年度 道路改良工事 L=1162m

車道幅員	W=5.5	W=5.0	W=6.5
路面種類	A	A	A
縦断勾配	0.1%	0.5%	0.3%
距離程	0+0+0	0+6+11.0	1+1+11.8

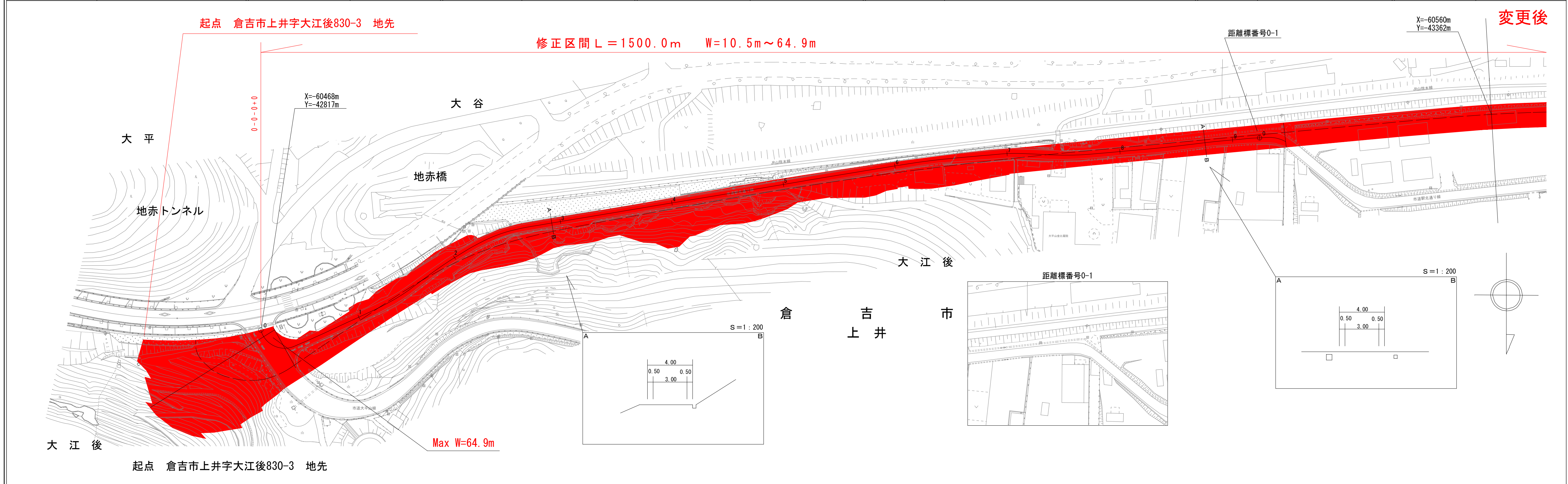
アサヒコンサルタント株式会社

この地図は、建設省国土院院長の承諾を得て、同院所管の測量標及び測量成果を使用して調整したものである。(承認番号) 昭和55 中公第 44号

道 路 台 帳 付 図

鳥 取 県

調整年月	平成 27 年 6 月	図面縮尺	1 : 1000	路線コード	22-201	道路種別	一般県道	路線名	上井北条線	区間	0-0-0 ~ 0-1-0	図面番号	10-1_1
------	-------------	------	----------	-------	--------	------	------	-----	-------	----	---------------	------	--------



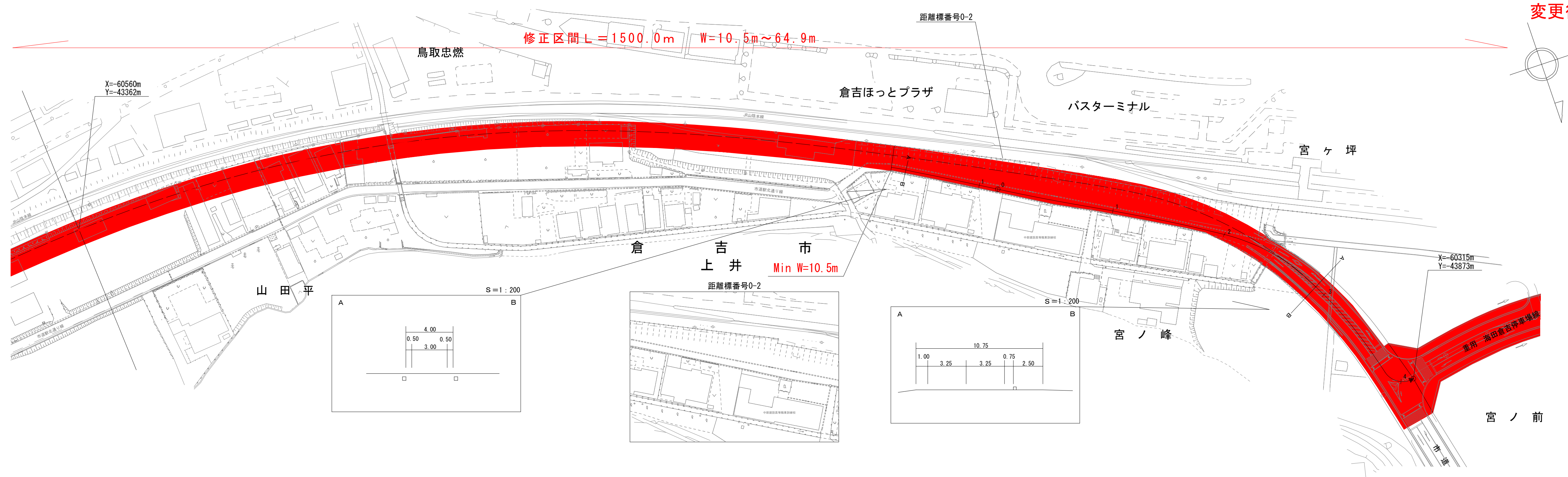
車道幅員													
路面種類													
縦断勾配	36.30 0-0-0	27.90 0-0-2	8.0%	6.1%	16.60 0-0-6	3.4%	11.00 0-1-0	+14	+20	+4	+7		
距離程													

椿コンサルタント株式会社

道 路 台 帳 付 図

鳥 取 県

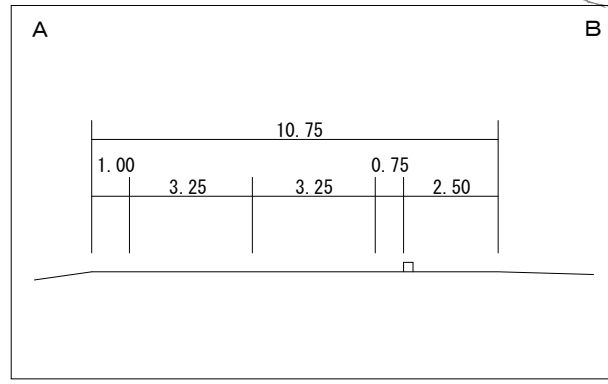
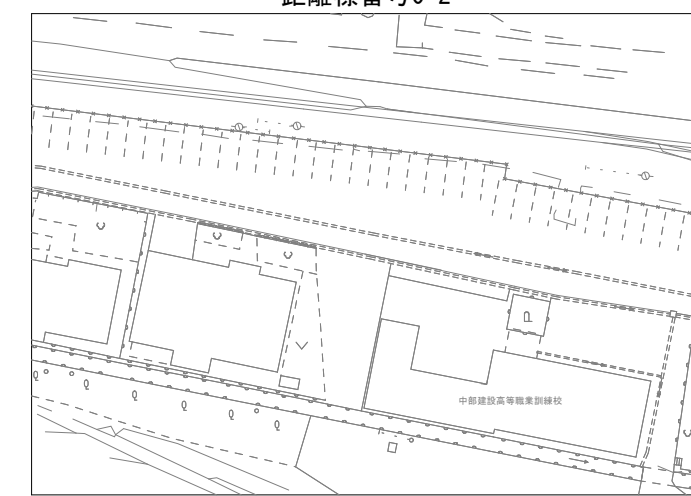
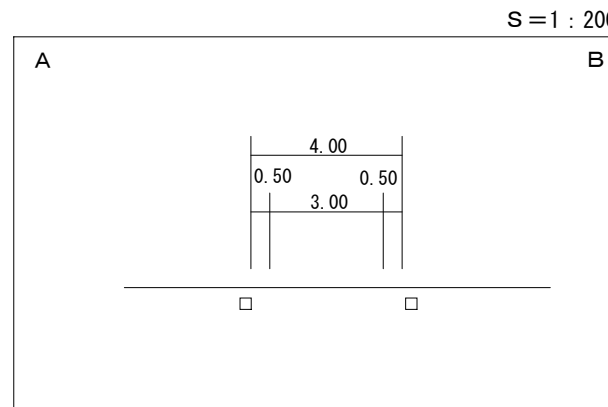
調整年月	平成 27 年 6 月	図面縮尺	1 : 1000	路線コード	22-201	道路種別	一般県道	路線名	上井北条線	区間	0-1-2 ~ 0-2-4	図面番号	10-1_2
------	-------------	------	----------	-------	--------	------	------	-----	-------	----	---------------	------	--------



変更後

X=-60560m
Y=-43362m

X=-60315m
Y=-43873m



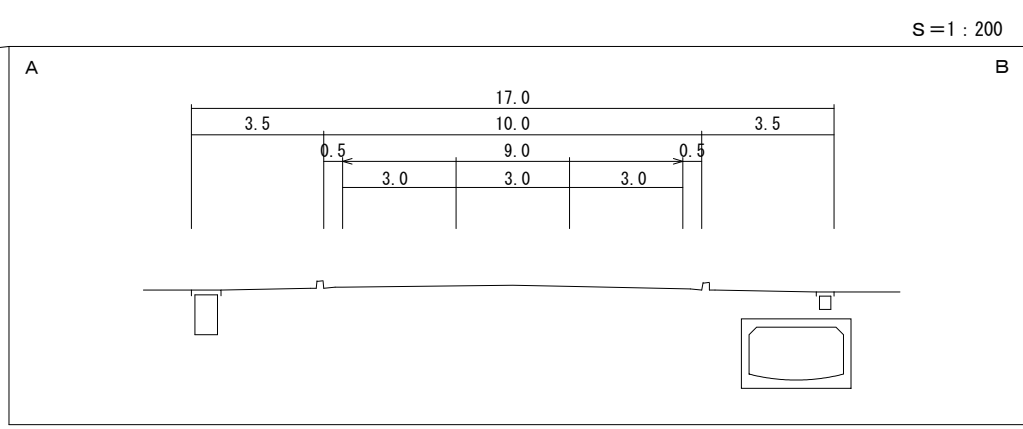
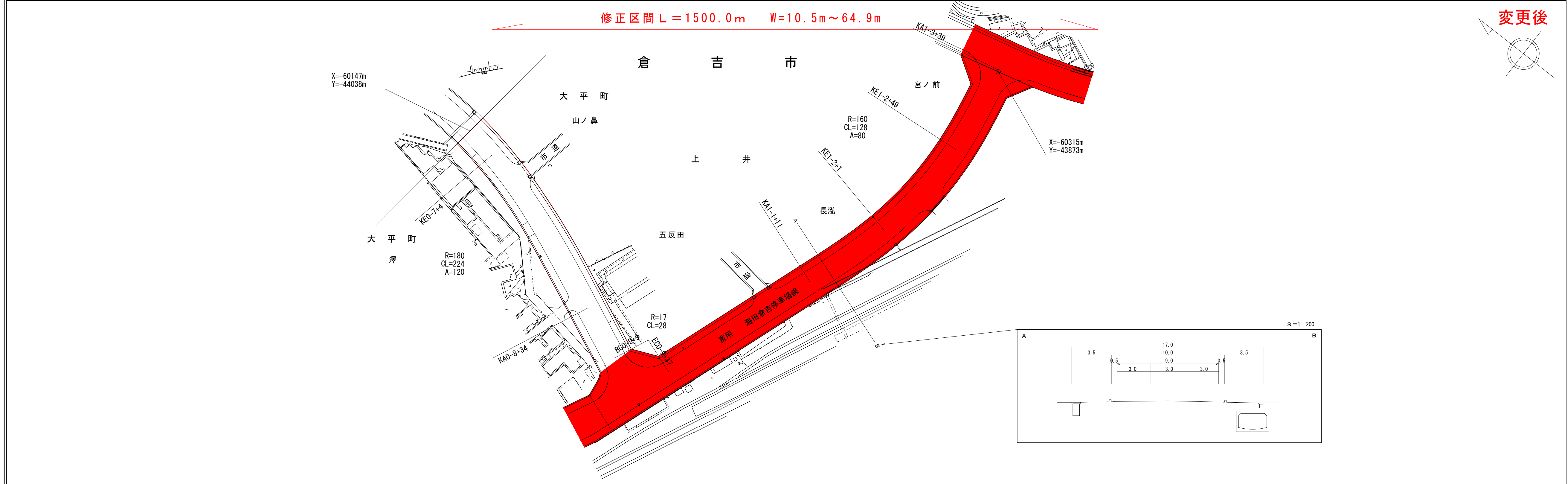
椿コンサルタント株式会社

車道幅員	W = 4.0	W = 6.5
路面種類	A	A
縦断勾配		
距離程		

道 路 台 帳 付 図

鳥 取 県

調整年月	平成 27 年 6 月	図面縮尺	1 : 1000	路線コード	22-201	道路種別	一般県道	路線名	上井北条線 (重用区間)	区 間	図面番号
------	-------------	------	----------	-------	--------	------	------	-----	--------------	-----	------



車道幅員	
路面種類	
縦断勾配	
距離程	

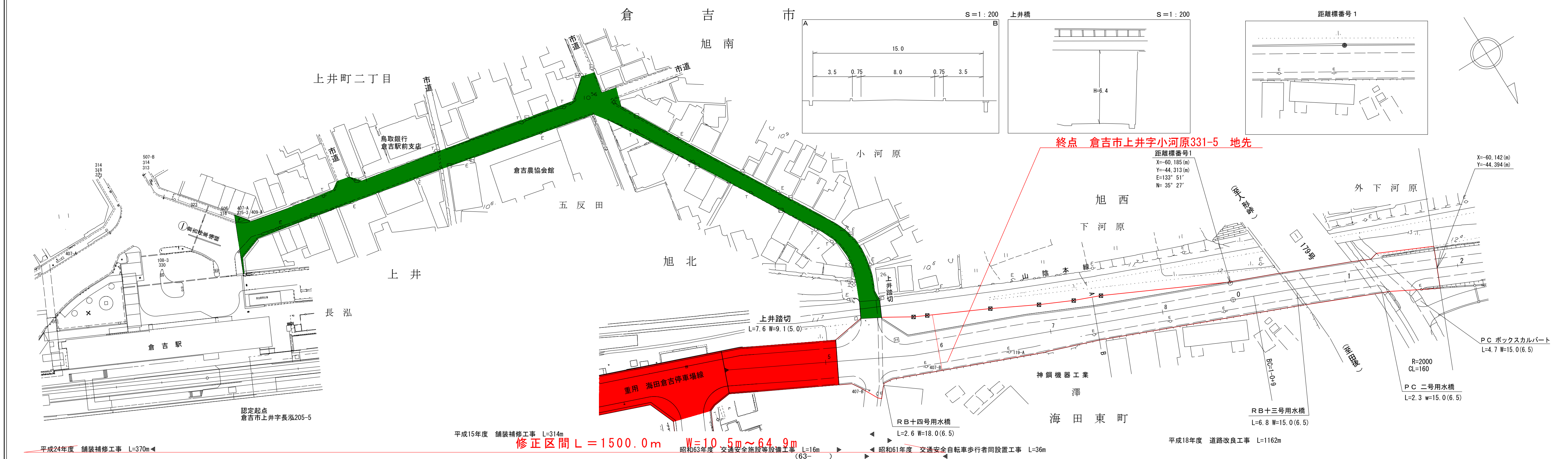
椿コンサルタント株式会社

道 路 台 帳 付 図

鳥 取 県

調整年月	平成 27 年 6 月	図面縮尺	1 : 1000	路線コード	22-201	道路種別	一般県道	路線名	上井北条線	区間	0-2-5 ~ 1-2	図面番号	10-2
------	-------------	------	----------	-------	--------	------	------	-----	-------	----	-------------	------	------

変更後



椿
コン
サル
タ
ント
株
式
会
社

車道幅員	W=6.5	
路面種類	A	
縦断勾配	11.2	11.8
距離程	0-2-5 +23	1-1 +12

この地図は、建設省国土院院長の承諾を得て、同院所管の測量標及び測量成果を使用して調整したものである。(承認番号) 昭和55 中公第 44号